

DE

## Originalbetriebsanleitung - Gartenpflege-Set

EN

Translation of the original instructions - Garden maintenance set

FR

Traduction du mode d'emploi d'origine - Maintenance set de jardinage

IT

Traduzione del Manuale d'Uso originale - Set per il giardino

NL

Vertaling van de originele gebruiksaanwijzing - Tuinverzorgingset

CZ

Překlad originálního návodu k provozu - Zahradní set

SK

Preklad originálneho návodu na prevádzku - Nožnice na trávnik

HU

Az eredeti használati utasítás fordítása - Kerti ápolószett



## GPS 1001

95200

GÜDE GmbH & Co. KG  
Birkichstrasse 6  
74549 Wolpertshausen  
Deutschland



**DEUTSCH**

ENGLISH

FRANÇAIS

ITALIANO

NEDERLANDS

CESKY

SLOVENSKY

MAGYAR

**Bitte lesen Sie die Betriebsanleitung vor Inbetriebnahme sorgfältig durch.**

Please read the instructions carefully before starting the machine.

Veuillez lire avec soin le mode d'emploi avant la mise en service

Leggere attentamente le istruzioni per l'uso prima di mettere in funzione l'elettrodomestico.

Graag instructies zorgvuldig doorlezen vóóordat u de machine in gebruik neemt.

Před spuštěním stroje si pečlivě přečtěte návod k používání.

Pred prvým použitím prístroja si pozorne prečítajte návod na obsluhu.

Kérjük alaposan olvassa el a tájékoztatót mielőtt a gépet használja.



**INBETRIEBNAHME** | STARTING-UP THE MACHINE | MISE EN SERVICE | MESSA IN FUNZIONE |  
INBEDRIJFSTELLING | UVEDENÍ DO PROVOZU | UVEDENIE DO PREVÁDZKY | ŰZEMBE HELYEZÉS |  
UVEDBA V POGON | PUŠTANJE U RAD | ПУСКАНЕ В ДЕЙСТВИЕ | PUNEREA ÎN FUNCȚIUNE |  
PUŠTANJE U RAD \_\_\_\_\_

2

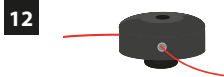
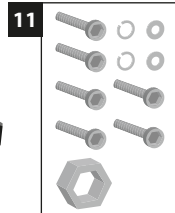
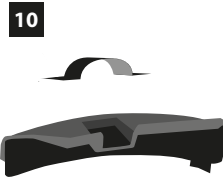
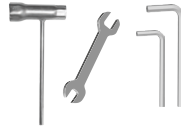
## Deutsch

**TECHNISCHE DATEN** | BESTIMMUNGSGEMÄSSE VERWENDUNG |  
SICHERHEITSHINWEISE | WARTUNG | GEWÄHRLEISTUNG \_\_\_\_\_

29



**LIEFERUMFANG** | DELIVERED ITEMS | ARTICLES DÉLIVRÉS | VOLUME DELLA FORNITURA |  
LEVERINGSOMVANG | OBJEM DODÁVKY | ROZSAH DODÁVKY | SZÁLLÍTÁSI TERJEDELEM



DE **Montage**

EN Assembly

FR Assemblage

IT Montaggio

NL Montage

CZ Montáž

SK Montáž

HU Szerelés

1



2

DE **Inbetriebnahme**

EN Starting-up the machine

FR Mise en service

IT Messa in funzione

NL Inbedrijfstelling

CZ Uvedení do provozu

SK Uvedenie do prevádzky

HU Üzembe helyezés

2



3-16

DE **Betrieb**

EN Operation

FR Fonctionnement

IT Esercizio

NL Gebruik

CZ Provoz

SK Prevádzka

HU Üzemeltetés

3



17-20

DE **Arbeitsanweisungen**

EN Work instructions

FR Instructions

IT Istruzioni di lavoro

NL Werkaanwijzing

CZ Pracovní instrukce

SK Pracovné inštrukcie

HU Munkavégzési utasítások

4



21-24

DE **Reinigung / Wartung**

EN Cleaning / Maintenance

FR Nettoyage / Entretien

IT Pulizia / Manutenzione

NL Schoonmaken / Onderhoud

CZ Čištění / Údržba

SK Čistenie / Údržba

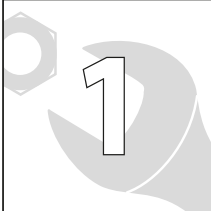
HU Tisztítás / Karbantartás

5

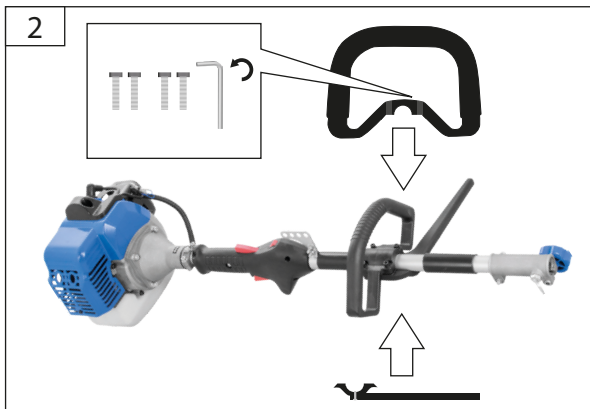
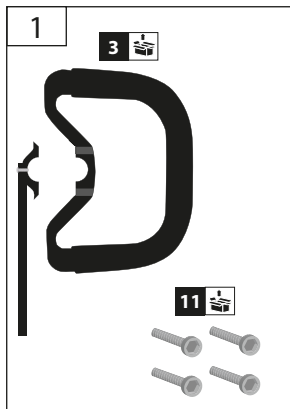


25-28

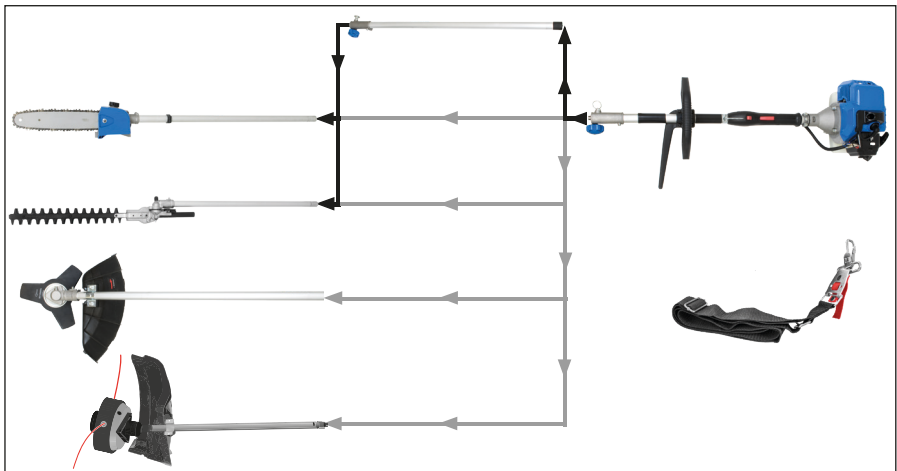
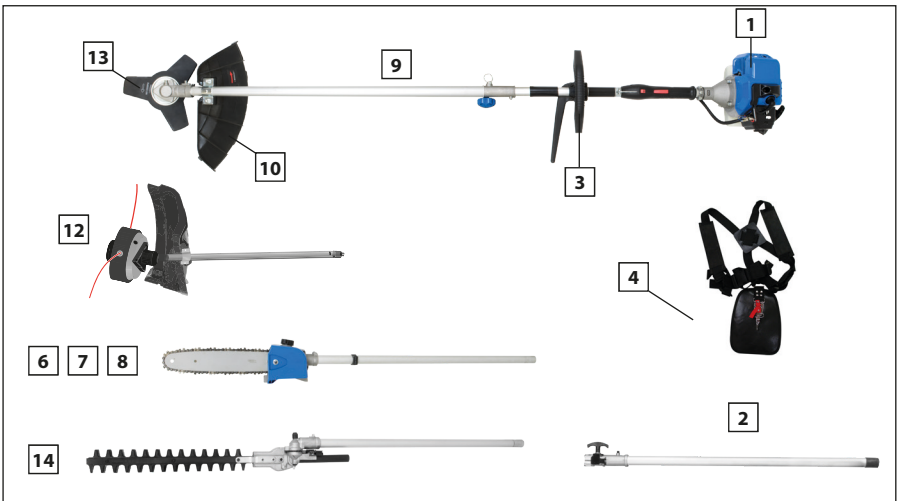
2



DE **Montage**  
EN Assembly  
FR Assemblage  
IT Montaggio  
NL Montage  
CZ Montáž  
SK Montáž  
HU Szerelés

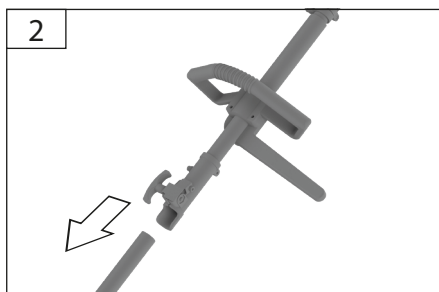
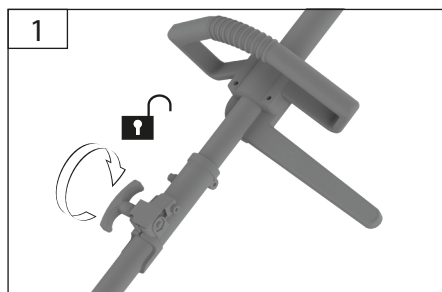
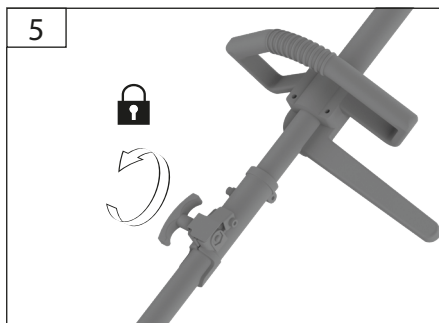
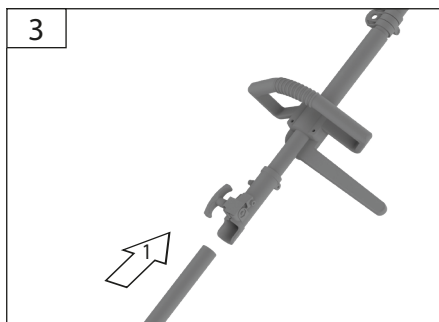
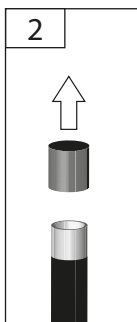
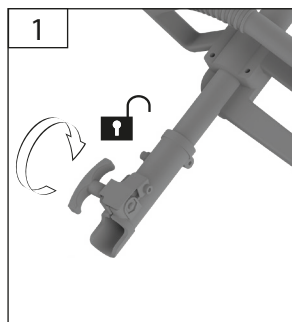


- DE **Inbetriebnahme**  
 EN Starting-up the machine  
 FR Mise en service  
 IT Messa in funzione  
 NL Inbedrijfstelling  
 CZ Uvedení do provozu  
 SK Uvedenie do prevádzky  
 HU Üzembe helyezés



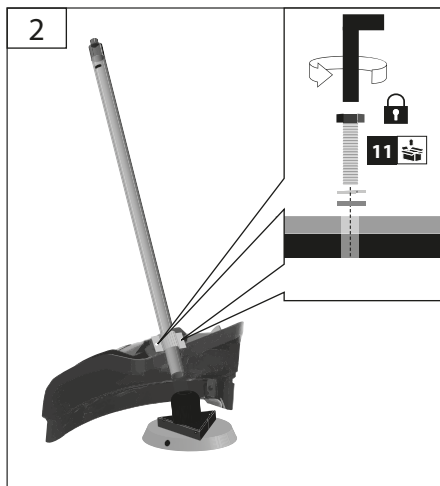


DE **Inbetriebnahme**  
 EN Starting-up the machine  
 FR Mise en service  
 IT Messa in funzione  
 NL Inbedrijfstelling  
 CZ Uvedení do provozu  
 SK Uvedenie do prevádzky  
 HU Üzembe helyezés





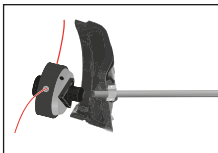
- DE **Inbetriebnahme**  
EN Starting-up the machine  
FR Mise en service  
IT Messa in funzione  
NL Inbedrijfstelling  
CZ Uvedení do provozu  
SK Uvedenie do prevádzky  
HU Üzembe helyezés



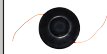
6



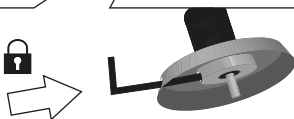
DE **Rasentrimeraufsatz**  
 EN Brush cutter attachment  
 FR Embout pour débroussailluse  
 IT Adattatore per decespugliatore  
 NL Opzetstuk grastrimmer  
 CZ Nástavec pro křovinořez  
 SK Nástavec pre křovinořez  
 HU Bozótvégő toldat



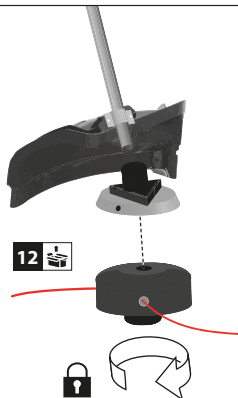
94035



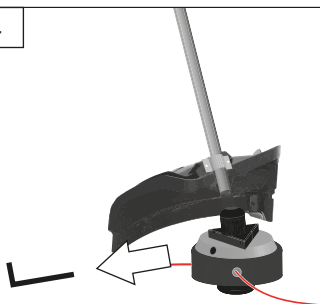
1



2



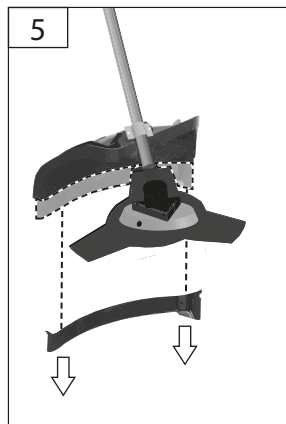
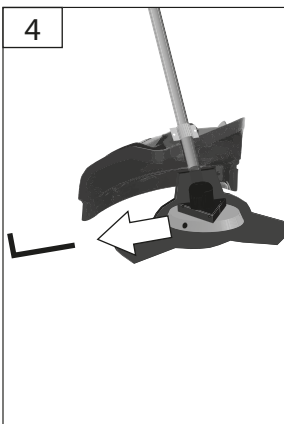
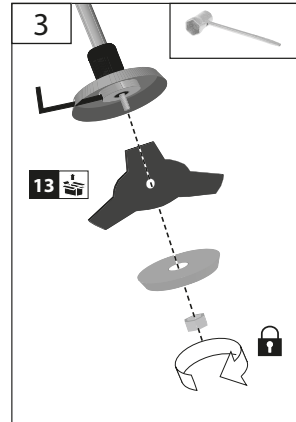
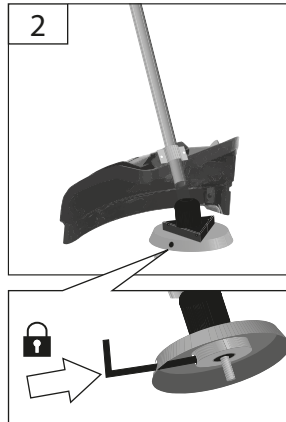
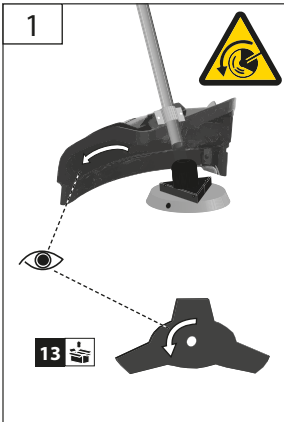
4



4



DE **Freischneideraufsatz**  
 EN Brush cutter attachment  
 FR Embout pour débroussailluse  
 IT Adattatore per decespugliatore  
 NL Opzetstuk grastrimmer  
 CZ Nástavec pro křovinořez  
 SK Nástavec pre křovinořez  
 HU Bozótívágó toldat





DE **Faden nachstellen**

EN Thread to be adjusted

FR Régler le fil.

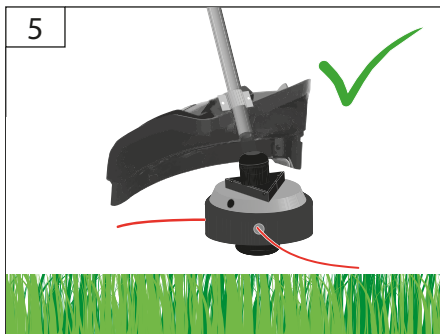
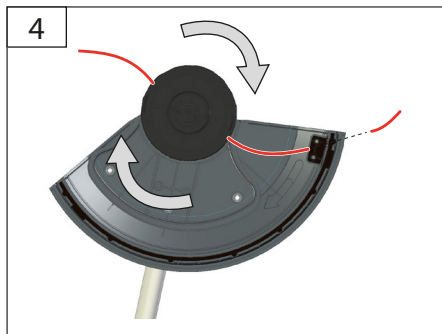
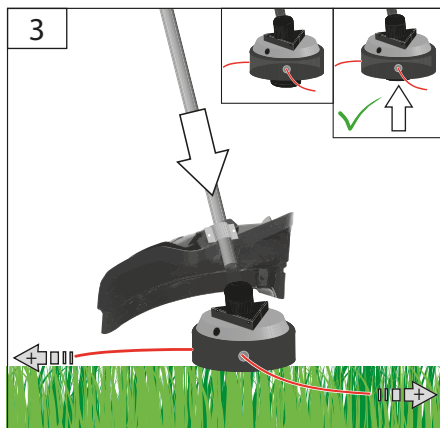
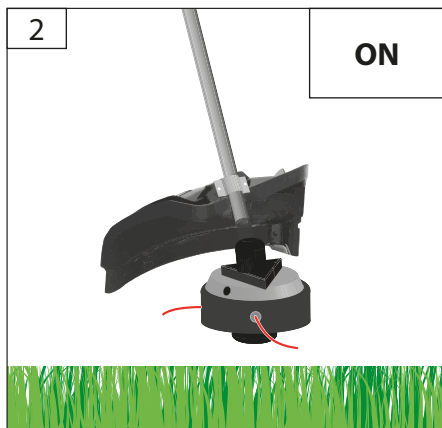
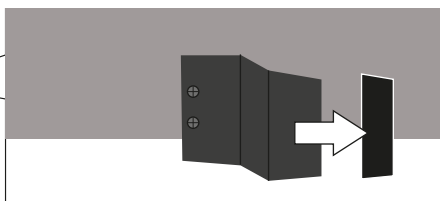
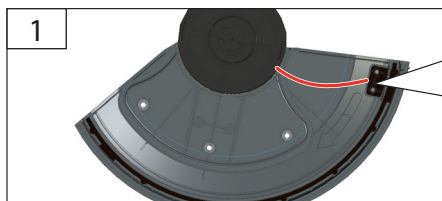
IT Regolare il filo

NL Draad instellen

CZ Seřídít vlákno

SK Nastavít vlákno

HU Szálbeállítás



DE Astsägenaufsatz

HU Lánccűrész gallyvágó toldat

EN Branch chain saw attachment

FR Embout pour tronçonneuse élagueuse à chaîne

IT Adattatore per sega a catena per rami

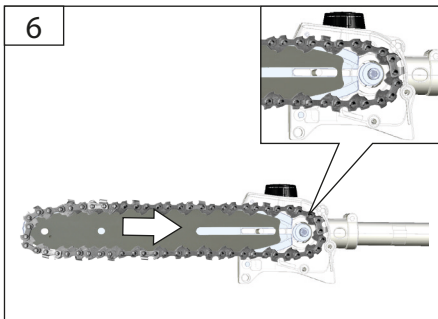
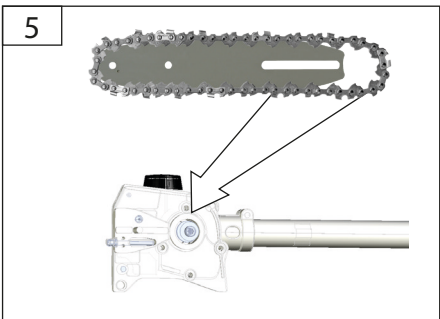
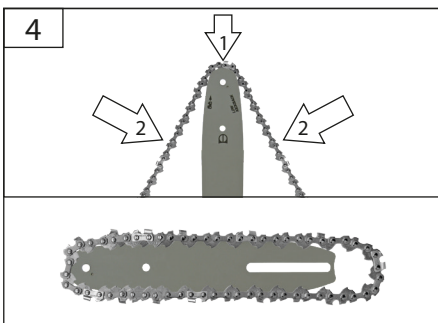
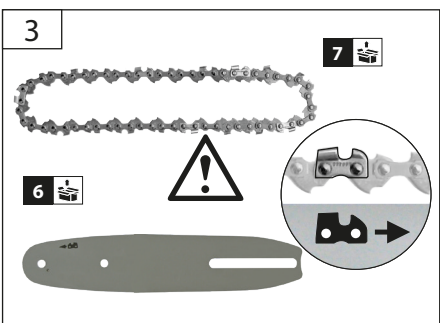
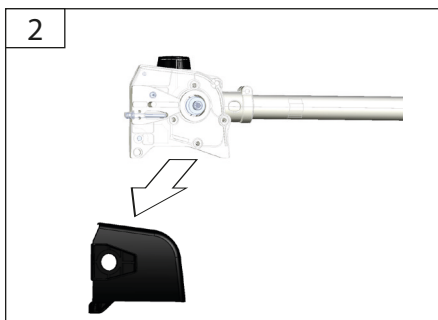
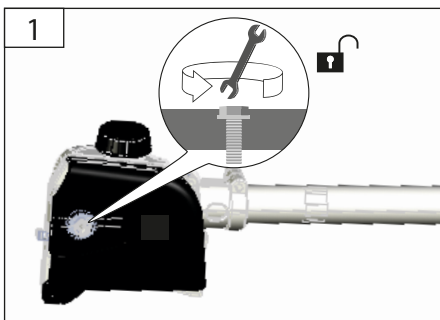
NL Opzetstuk takkenkettingzaag

CZ Nástavec pro řetězovou pilu na větve

SK Nástavec pre reťazový odvetvovač



9





DE **Astsägenaufsatz**

HU Lánzfűrész gallyvágó toldat

EN Branch chain saw attachment

FR Embout pour tronçonneuse élagueuse à chaîne

IT Adattatore per sega a catena per rami

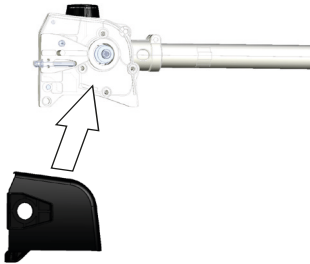
NL Opzetstuk takkenkettingzaag

CZ Nástavec pro řetězovou pilu na větve

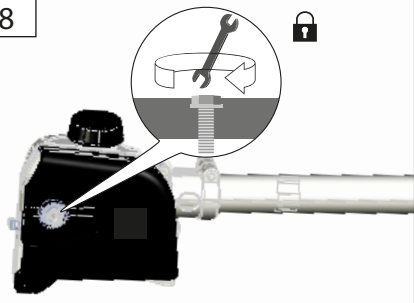
SK Nástavec pre reťazový odvetvovač



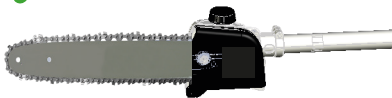
7



8

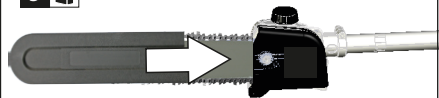


9



10

5



DE Astsägenaufsatz

HU Lánzfűrész gallyvágó toldat

EN Branch chain saw attachment

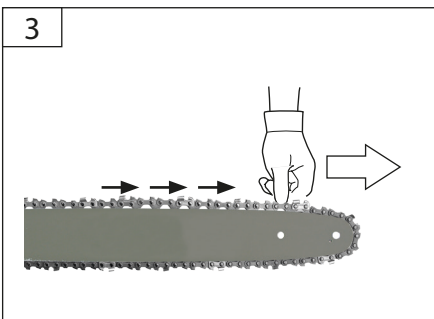
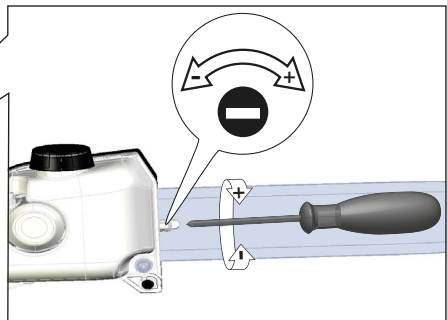
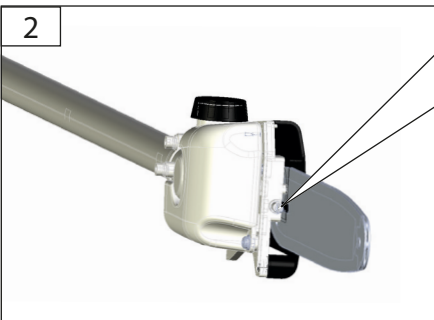
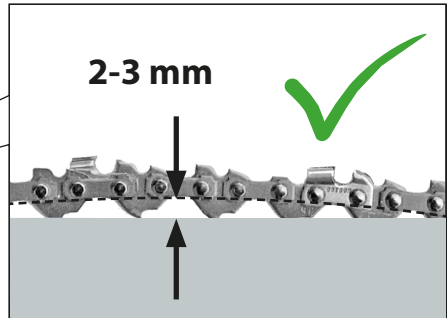
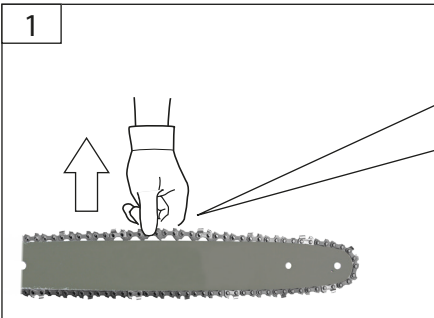
FR Embout pour tronçonneuse élagueuse à chaîne

IT Adattatore per sega a catena per rami

NL Opzetstuk takkenkettingzaag

CZ Nástavec pro řetězovou pilu na větve

SK Nástavec pre reťazový odvetvovač





DE **Astsägenaufsatz**

HU Lánzfűrész gallyvágó toldat

EN Branch chain saw attachment

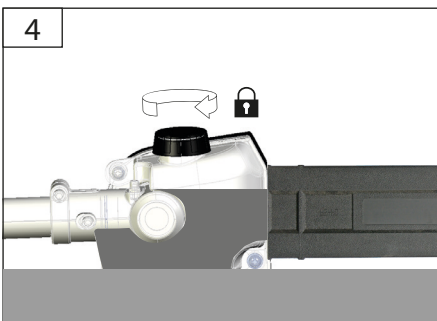
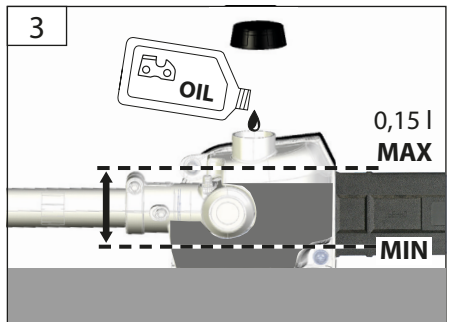
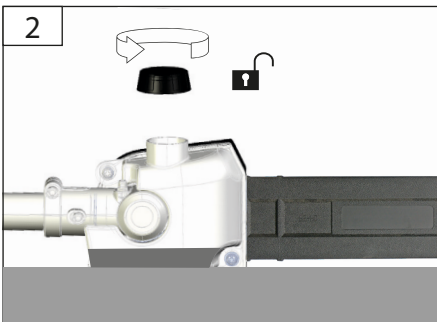
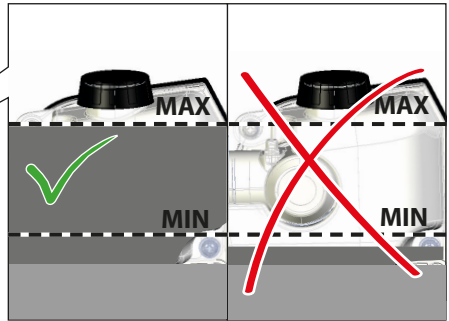
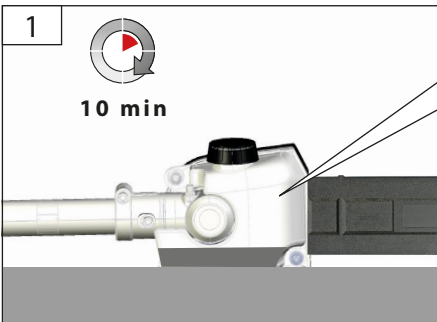
FR Embout pour tronçonneuse élagueuse à chaîne

IT Adattatore per sega a catena per rami

NL Opzetstuk takkenkettingzaag

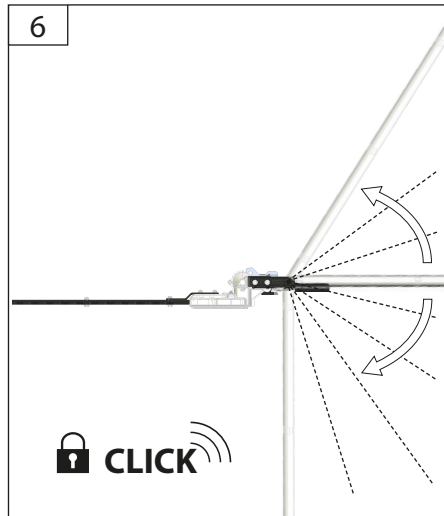
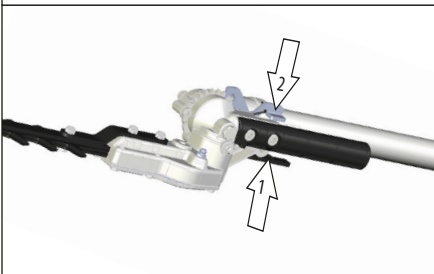
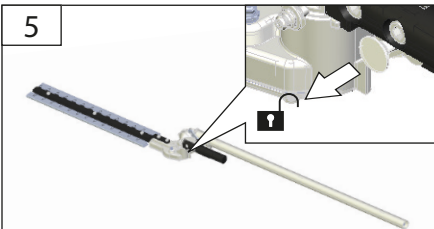
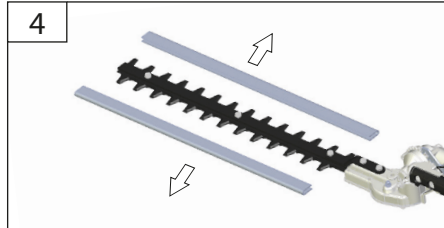
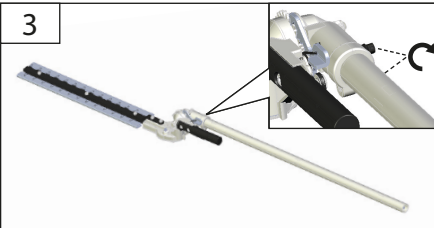
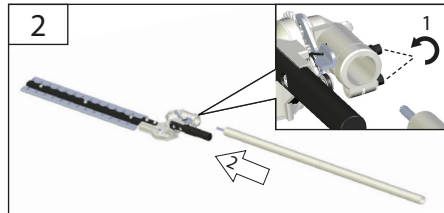
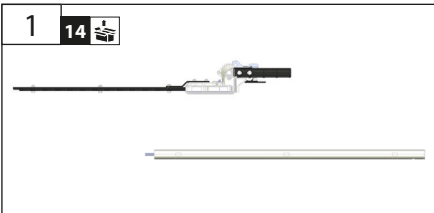
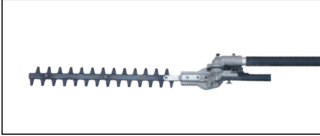
CZ Nástavec pro řetězovou pilu na větve

SK Nástavec pre reťazový odvetvovač





DE Heckenscherenaufsatz  
 EN Hedge trimmer attachment  
 FR Embout pour taille-haie  
 IT Adattatore per forbici per siepi  
 NL Opzetstuk heggenschaar  
 CZ Nástavec pro nůžky na živý plot  
 SK Nástavec pre nožnice na živý plot  
 HU Sövénývágó olló toldat



2

DE Tanken

EN Fuel tank filling

FR Ravitaillement

IT Rabbocco

NL Tanken

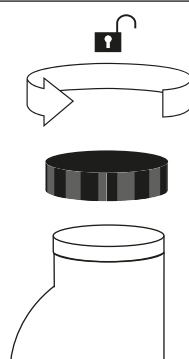
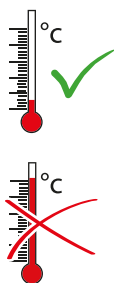
CZ Tankování

SK Tankovanie

HU Tankolás



1



2

1 : 40

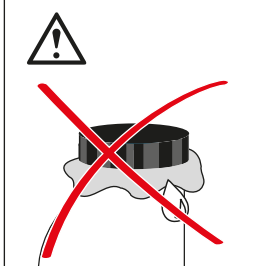
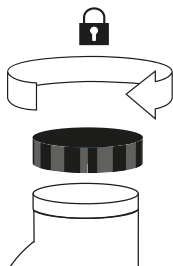


OIL +

SUPER  
SUPER PLUS  
SUPER E10  
NORMAL  
NORMAL E10

→ 1:40

3



**DE Schultergurt anlegen**

HU A vállheveder használata

EN Attaching the shoulder safety strap

FR Attacher le harnais de sécurité.

IT Applicazione di spallaccio di sicurezza.

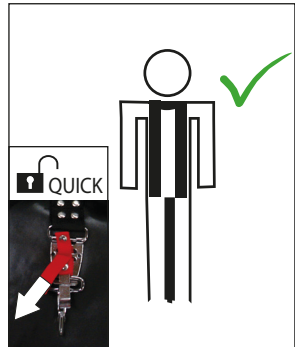
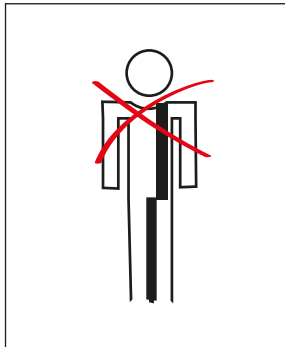
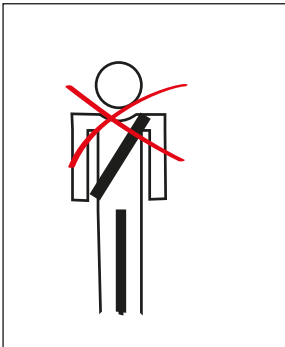
NL Schoudergordel gebruiken

CZ Nasazení ramenního bezpečnostního pásu

SK Nasadenie ramenného bezpečnostného pásu



4





DE **Schnitthöhe einstellen**

HU Kaszálási magasság beállítása

EN Cutting height setting

FR Réglage de la hauteur de coupe

IT Impostazione dell'altezza di taglio

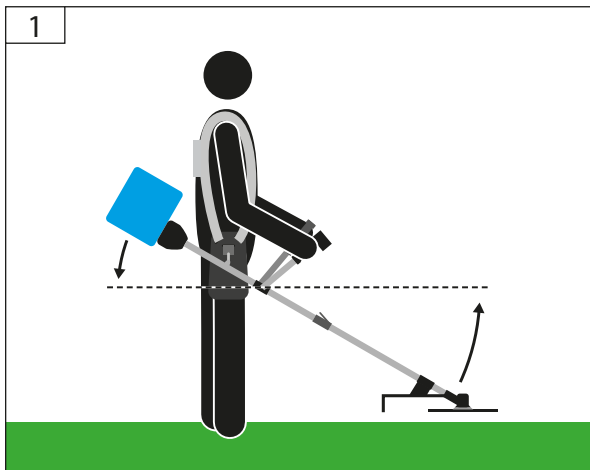
NL Instelling van de maaihoogte

CZ Nastavení výšky sečení

SK Nastavenie výšky kosenia



1

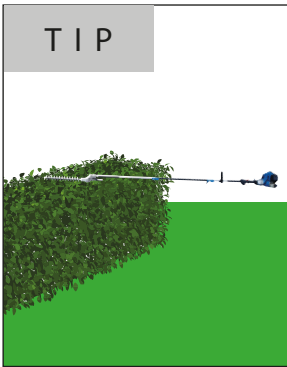
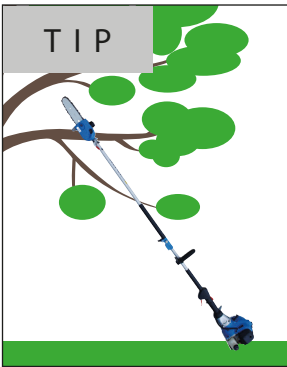
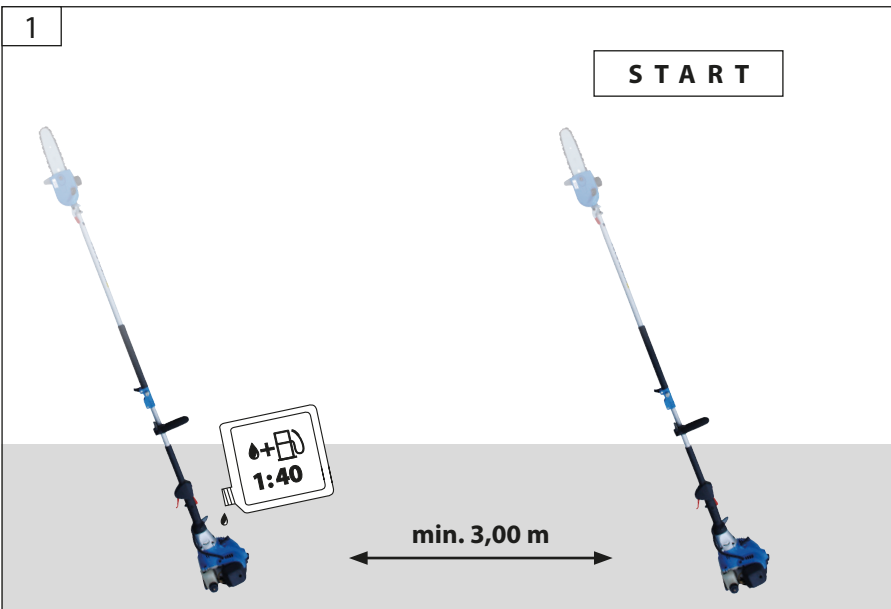


2



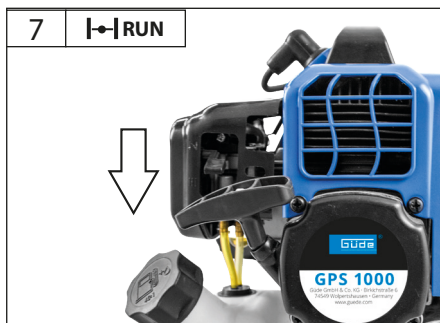
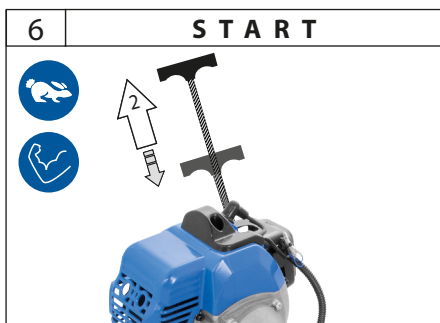
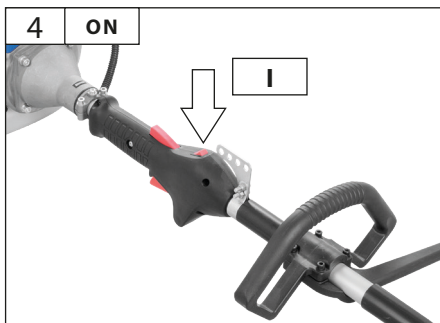
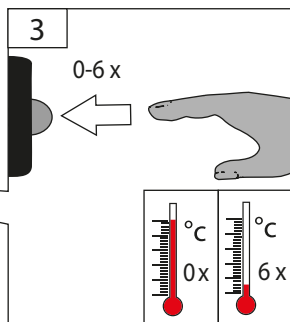
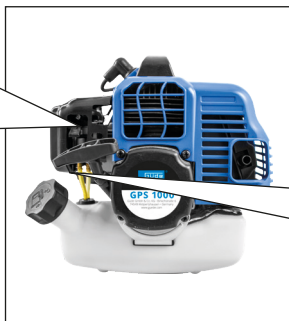
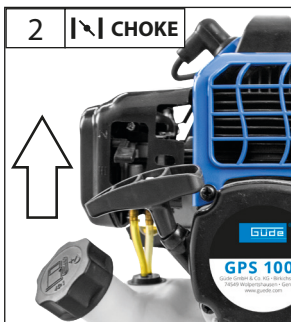
DE **Betrieb**  
 EN Operation  
 FR Fonctionnement  
 IT Esercizio  
 NL Gebruik  
 CZ Provoz  
 SK Prevádzka  
 HU Üzemeltetés

START  
 3  
 STOP



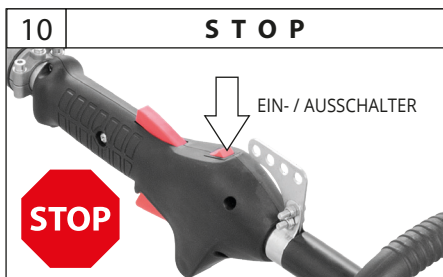
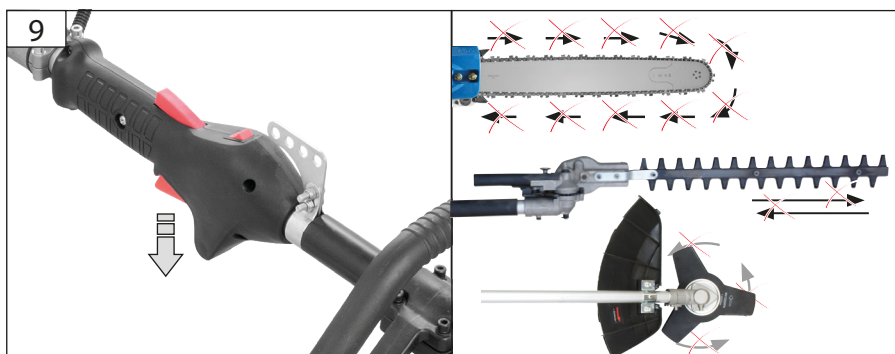
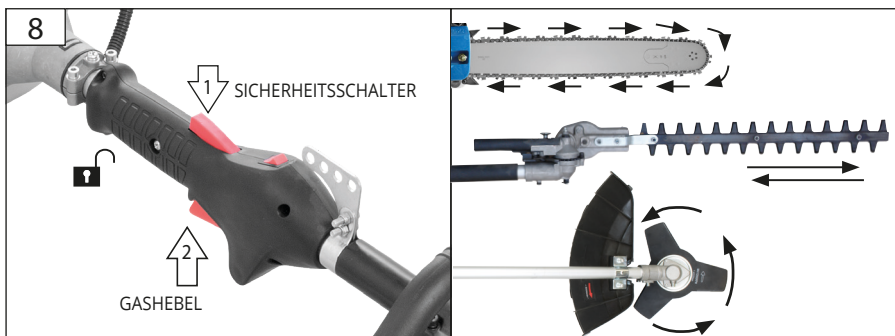
# START 3 STOP

DE **Betrieb**  
 EN Operation  
 FR Fonctionnement  
 IT Esercizio  
 NL Gebruik  
 CZ Provoz  
 SK Prevádzka  
 HU Üzemeltetés



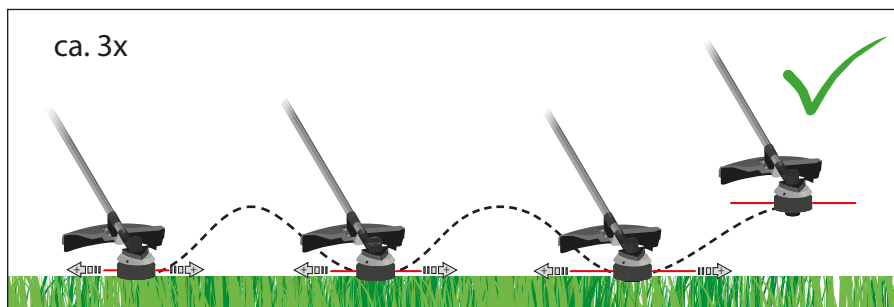
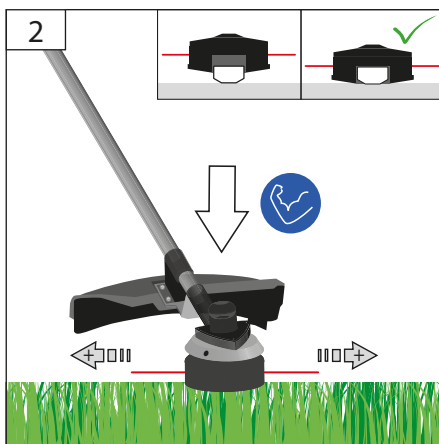
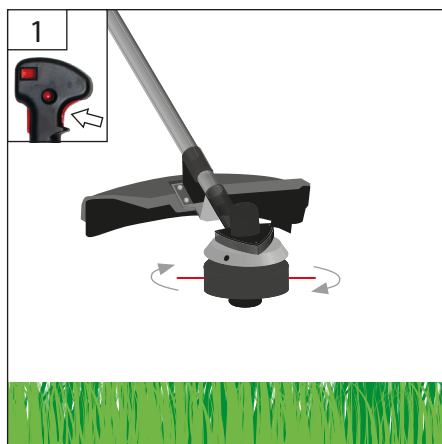
DE **Betrieb**  
 EN Operation  
 FR Fonctionnement  
 IT Esercizio  
 NL Gebruik  
 CZ Provoz  
 SK Prevádzka  
 HU Üzemeltetés

START  
 3  
 STOP



START  
3  
STOP

DE **Freischneideraufsatz**  
 EN Brush cutter attachment  
 FR Embout pour débroussaillage  
 IT Adattatore per decespugliatore  
 NL Opzetstuk grastrimmer  
 CZ Nástavec pro křovinořez  
 SK Nástavec pre krovinořez  
 HU Bozótvégő toldat





DE **Arbeitsanweisungen**

EN Work instructions

FR Instructions

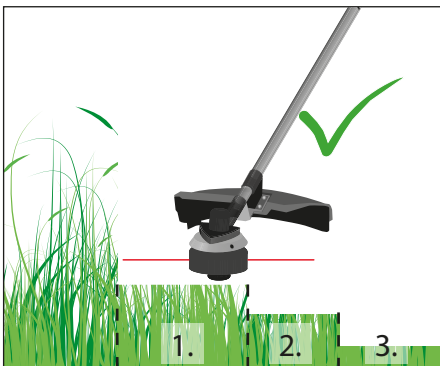
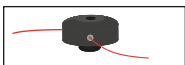
IT Istruzioni di lavoro

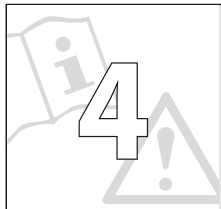
NL Werkaanwijzing

CZ Pracovní instrukce

SK Pracovné inštrukcie

HU Munkavégzési utasítások





DE **Arbeitsanweisungen**

EN Work instructions

FR Instructions

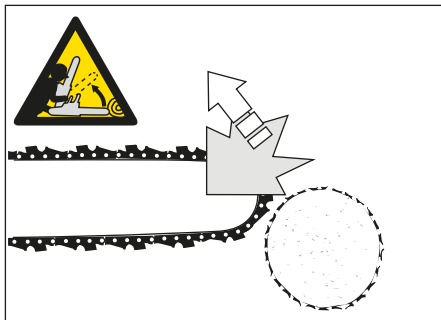
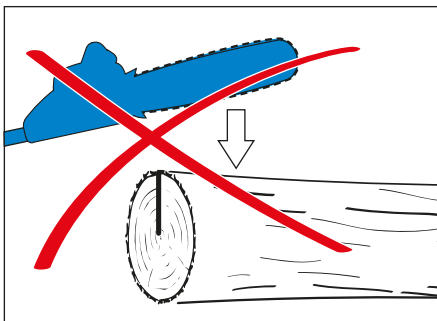
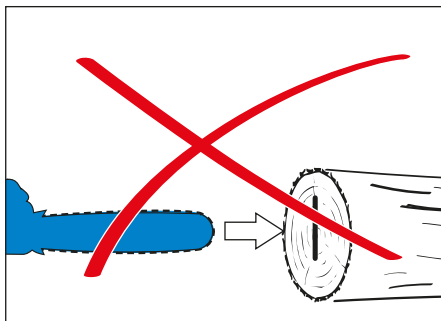
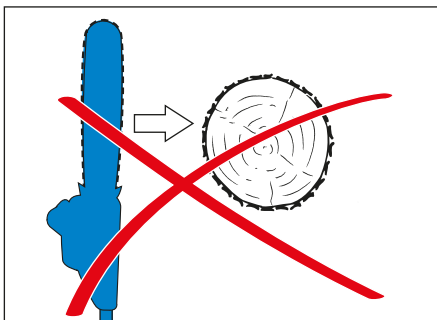
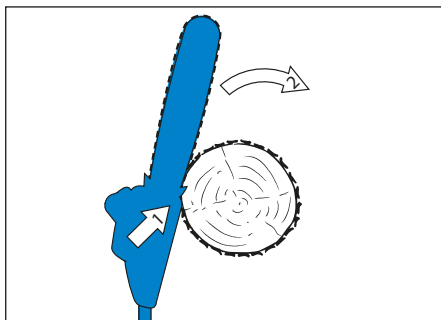
IT Istruzioni di lavoro

NL Werkaanwijzing

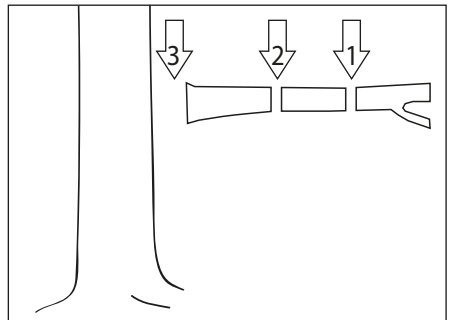
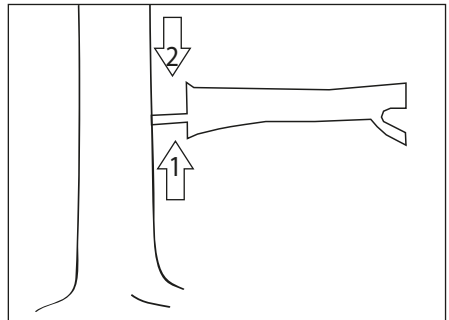
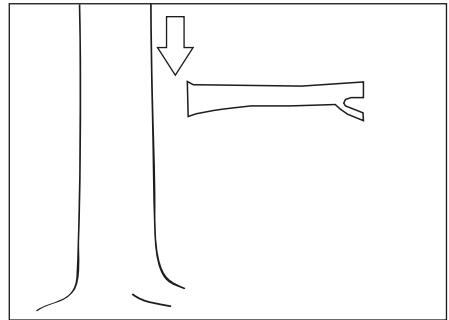
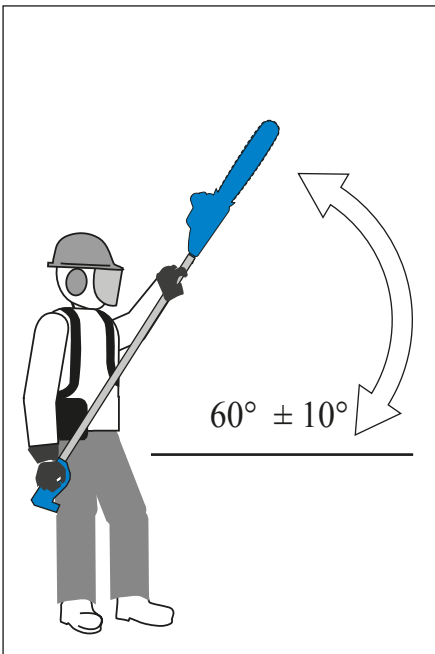
CZ Pracovní instrukce

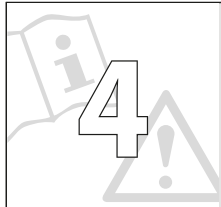
SK Pracovné inštrukcie

HU Munkavégzési utasítások



- DE **Sägeanweisungen**  
 EN Instructions for cutting  
 FR Consignes de sciage  
 IT Istruzioni per taglio  
 NL Zaagaanwijzingen  
 CZ Pokyny pro řezání  
 SK Pokyny pre rezanie  
 HU Vágási utasítások



DE **Arbeitsanweisungen**

EN Work instructions

FR Instructions

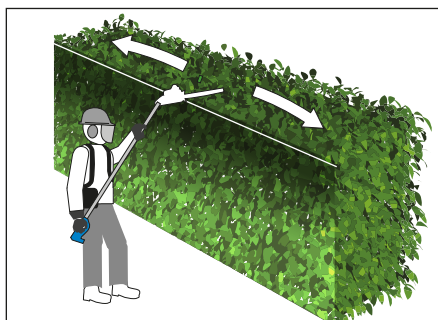
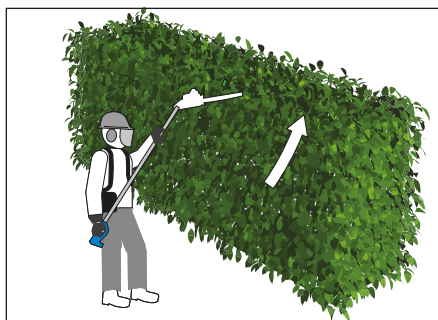
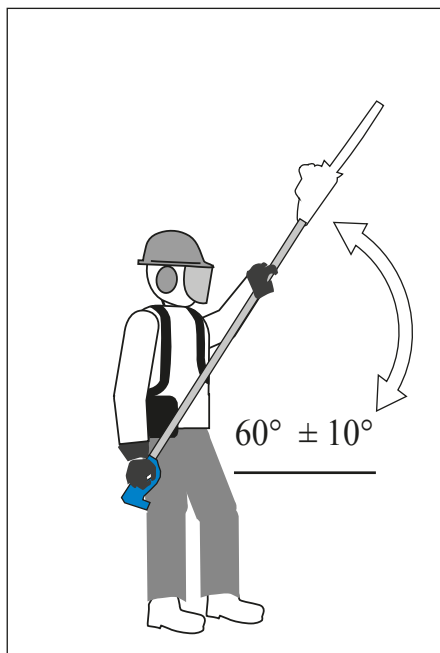
IT Istruzioni di lavoro

NL Werkaanwijzing

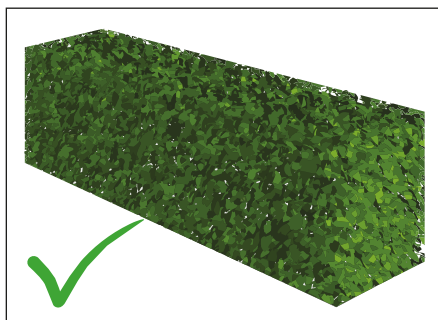
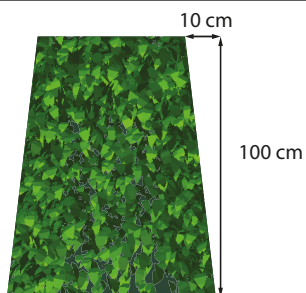
CZ Pracovní instrukce

SK Pracovné inštrukcie

HU Munkavégzési utasítások



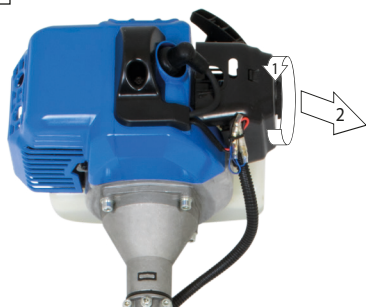
TIP



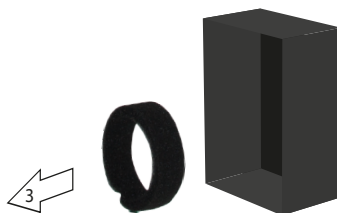
DE **Luftfilter**  
EN Air filter  
FR Filtre à air  
IT Filtro d'aria  
NL Luchtfilter  
CZ Vzduchový filtr  
SK Vzduchový filter  
HU Levegőszűrő



1



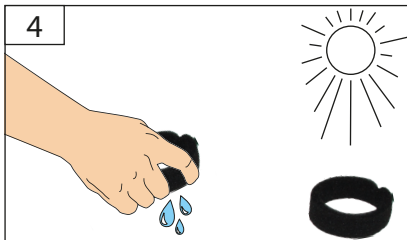
2



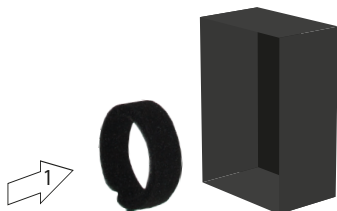
3



4



5

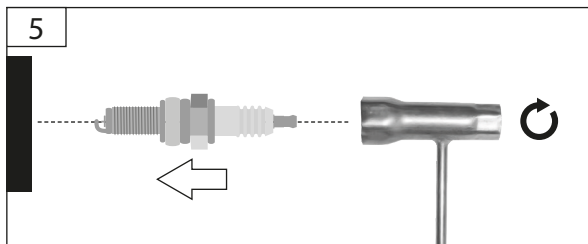
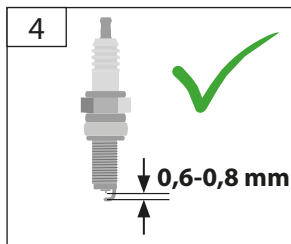
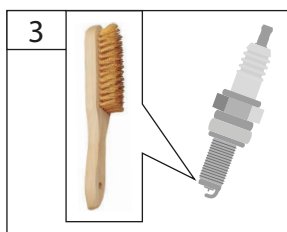
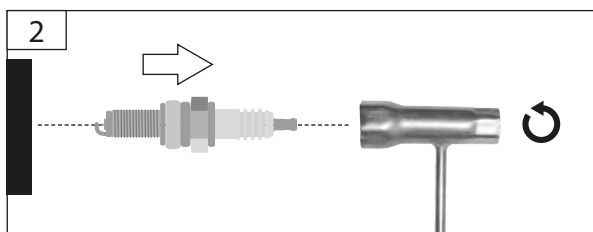
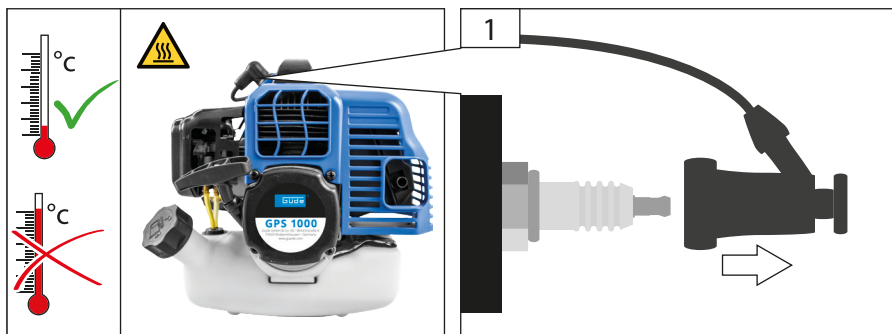


6





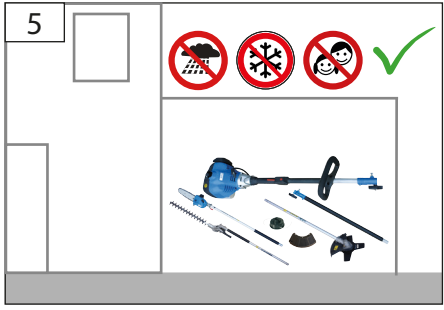
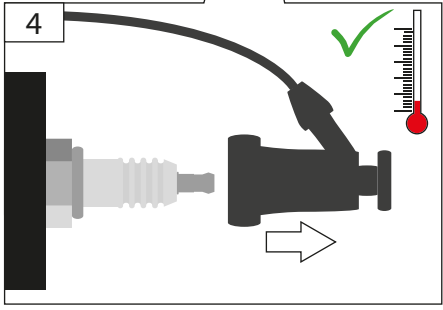
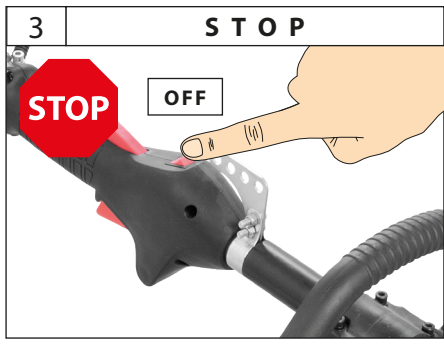
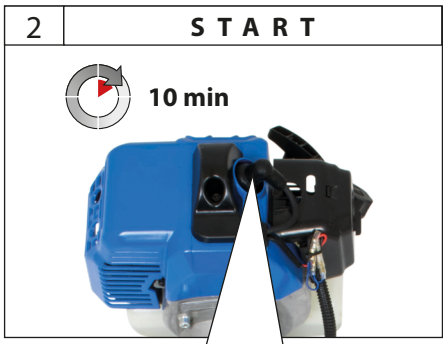
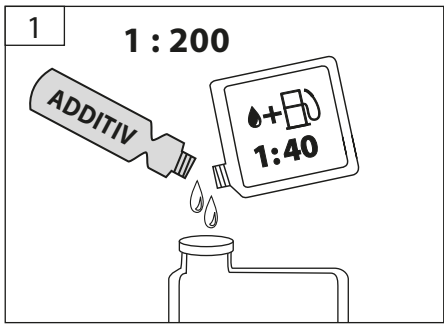
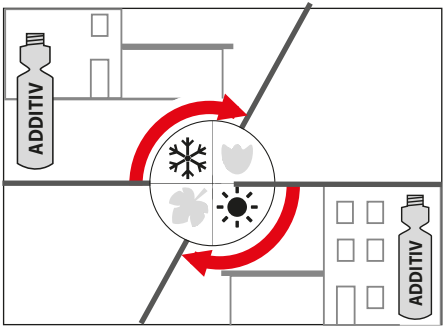
DE Zündkerze  
 EN Spark plug  
 FR Bougie d'allumage  
 IT Candela d'accensione  
 NL Bougie  
 CZ Zapalovací svíčka  
 SK Zapalovacia sviečka  
 HU Gyújtógyertya



DE **Reinigung / Wartung**  
 EN Cleaning / Maintenance  
 FR Nettoyage / Entretien  
 IT Pulizia / Manutenzione  
 NL Schoonmaken / Onderhoud  
 CZ Čištění / Údržba  
 SK Čistenie / Údržba  
 HU Tisztítás / Karbantartás



**TIP**  
 Güde® Art.-Nr. 95307



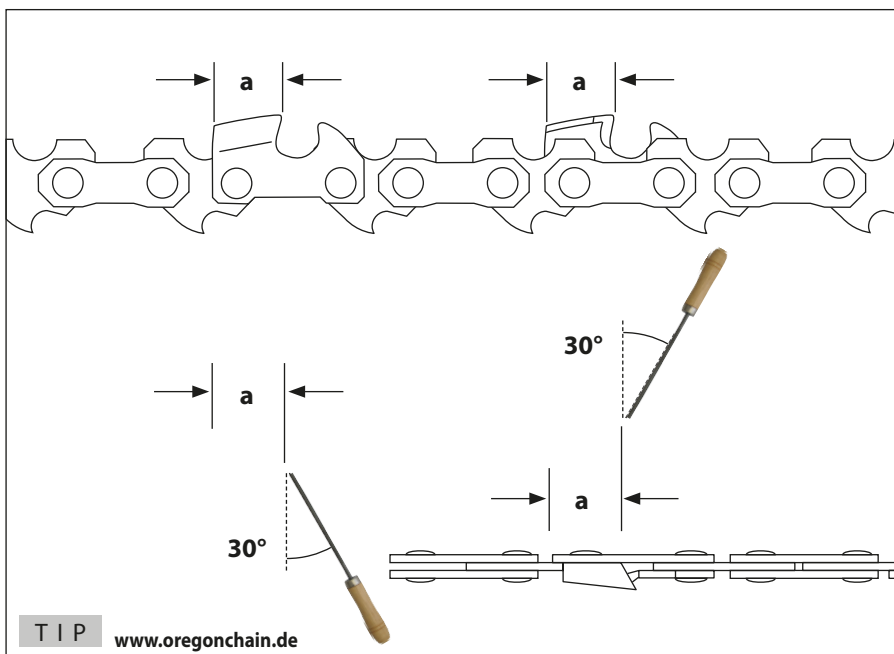
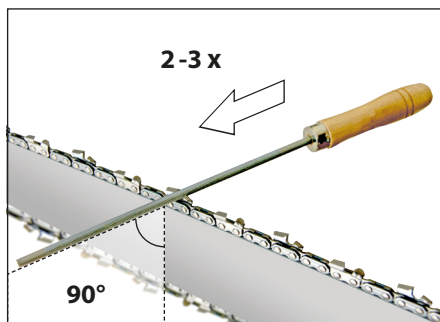


DE **Sägekette schärfen**  
 EN Saw chain sharpening  
 FR Affûtage de la chaîne de scie  
 IT Affilamento della catena da taglio  
 NL Zaagketting slijpen  
 CZ Naostření pilového řetězu  
 SK Naostrenie pílovej reťaze  
 HU A fűrészlánc kiélezése

**TIP**

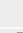
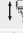










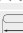

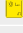


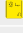

**P 2300 A**

Art.-Nr. 94135





## Technische Daten

Gartenpflege-Set		GPS 1001
	Artikel-Nr.	95200
	Hubraum	43 cm <sup>3</sup>
	Motorleistung	1,2 kW / 1,6 PS
	Leerlaufdrehzahl	3.000 min <sup>-1</sup>
	Motordrehzahl	9.500 min <sup>-1</sup>
	Tankinhalt / Kraftstoffgemisch	1,2 l / 40:1
	Gewicht (ohne Kraftstoff, Schneidausrüstung und Schutz)	5,8 kg
<b>Geräuschangaben</b> Die folgenden Angaben gelten für die Motoreinheit mit Anbaugeräten		
Freischneideraufsatz - Messer (1) / Faden (2)		
	Ø-Schnittbreite	Messer / Faden 255 mm / 440 mm
	Spindeldrehzahl	3.000 min <sup>-1</sup>
	Schalldruckpegel L <sub>pA</sub> <sup>1)</sup>	Messer / Faden 89,1 / 89,1 db (A)
	Gemessener Schallleistungspegel L <sub>WA</sub> <sup>1)</sup>	Messer / Faden 109,9 / 109,2 db (A)
	Garantierter Schallleistungspegel L <sub>WA</sub> <sup>2)</sup>	Messer / Faden 112 / 112 db (A)
Schwingungsgesamtwerte (Vektorsumme dreier Richtungen) ermittelt entsprechend EN ISO 11806		
	Schwingungsemissionswert a <sub>r</sub> , Unsicherheit K = 1,5 m/s <sup>2</sup>	Messer / Faden 8,303 / 8,303 m/s <sup>2</sup>
Astsägenaufsatz (3)		
	Kettenöltank	0,15 l
	Kettenteilung; Treibgliedstärke; Anzahl Treibglieder (Typ Oregon)	3/8"; 1,3 mm; 40
	Schwertlänge	340 mm
	Schnittlänge	300 mm
	Schalldruckpegel L <sub>pA</sub> <sup>3)</sup>	87,2 db (A)
	Gemessener Schallleistungspegel L <sub>WA</sub> <sup>1)</sup>	108,5 db (A)
	Garantierter Schallleistungspegel L <sub>WA</sub> <sup>2)</sup>	112 db (A)
Schwingungsgesamtwerte (Vektorsumme dreier Richtungen) ermittelt entsprechend EN ISO 11680-1		
	Schwingungsemissionswert a <sub>r</sub> , Unsicherheit K = 1,5 m/s <sup>2</sup>	8,303 m/s <sup>2</sup>
Heckenscherenaufsatz (4)		
	Schnittlänge	435 mm
	Max. Schnittstärke	24 mm
	Schalldruckpegel L <sub>pA</sub> <sup>4)</sup>	86,2 db (A)
	Gemessener Schallleistungspegel L <sub>WA</sub> <sup>1)</sup>	107,4 db (A)
	Garantierter Schallleistungspegel L <sub>WA</sub> <sup>2)</sup>	112 db (A)
Schwingungsgesamtwerte (Vektorsumme dreier Richtungen) ermittelt entsprechend EN ISO 10517		
	Schwingungsemissionswert a <sub>r</sub> , Unsicherheit K = 1,5 m/s <sup>2</sup>	8,303 m/s <sup>2</sup>
Gemessen nach <sup>1)</sup> EN ISO 11806; <sup>2)</sup> 2000/14/EG; <sup>3)</sup> EN ISO 11680-1; <sup>4)</sup> EN ISO 10517; Unsicherheit K = 3 dB (A);  Gehörschutz tragen!		

**WARNUNG** Der tatsächliche Schwingungsemissionswert kann sich je nach Art und Weise der Anwendung vom angegebenen Wert unterscheiden.

Der Schwingungspegel kann für den Vergleich von Elektrowerkzeugen miteinander verwendet werden.

Er eignet sich auch für eine vorläufige Einschätzung der Schwingungsbelastung.

Für eine genaue Abschätzung der Schwingungsbelastung sollten auch die Zeiten berücksichtigt werden, in denen das Gerät abgeschaltet ist oder zwar läuft, aber nicht tatsächlich im Einsatz ist. Dies kann die Schwingungsbelastung über den gesamten Arbeitszeitraum deutlich reduzieren.

Legen Sie zusätzliche Sicherheitsmaßnahmen zum Schutz der Bedienperson vor der Wirkung von Schwingungen fest wie zum Beispiel: Wartung von Elektrowerkzeug und Einsatzwerkzeugen, Warmhalten der Hände, Organisation der Arbeitsabläufe.



Benutzen Sie das Gerät erst nachdem Sie die Betriebsanleitung aufmerksam gelesen und verstanden haben.

Machen Sie sich mit den Bedienungselementen und dem richtigen Gebrauch des Gerätes vertraut. Beachten Sie alle in der Anleitung aufgeführten Sicherheitshinweise. Verhalten Sie sich verantwortungsvoll gegenüber anderen Personen.

Der Bediener ist verantwortlich für Unfälle oder Gefahren gegenüber Dritten.

Falls über den Anschluss und die Bedienung des Gerätes Zweifel entstehen sollten, wenden Sie sich an den Kundendienst.

## Gerätebeschreibung (Siehe Seite 3)

- 1 Motoreinheit
- 2 Verlängerung
- 3 Softgriff
- 4 Schultergurt
- 5 Kettenschutz
- 6 Schwert
- 7 Kette
- 8 Astsägenaufsatz
- 9 Freischneideraufsatz
- 10 Schneidschutz
- 11 Verbindungsschrauben
- 12 Fadenspule
- 13 Sternblatt
- 14 Heckenscherenaufsatz

## Bestimmungsgemäße Verwendung

Die Motoreinheit ist ausschließlich für den Antrieb von Güde Garten-Anbaugeräten der 4 in 1-Serie bestimmt.

Der Freischneideraufsatz darf ausschließlich zusammen mit der Motoreinheit 4 in 1 verwendet werden. Das Gartengerät ist nur zum Schneiden von Gras

und Unkraut in Gärten und entlang von Beeten und Einfassungen im privaten Haus- und Hobbygarten bestimmt.

Der Astsägenaufsatz darf ausschließlich zusammen mit der Motoreinheit 4 in 1 verwendet werden. Das Gartengerät ist ausschließlich zum Sägen von Holz - quer zur Faserrichtung - im privaten Haus- und Hobbygarten bestimmt.

Der Heckenscherenaufsatz darf ausschließlich zusammen mit der Motoreinheit 4 in 1 verwendet werden. Das Gartengerät ist zum Schneiden von Hecken und Sträuchern im privaten Haus- und Hobbygarten bestimmt.

Dieses Gerät darf nur wie angegeben bestimmungsgemäß verwendet werden. Bei Nichtbeachtung der Bestimmungen, aus den allgemein gültigen Vorschriften sowie den Bestimmungen aus dieser Anleitung, kann der Hersteller für Schäden nicht verantwortlich gemacht werden.

Es sind jeweils die im Einsatzland gültigen Vorschriften zu beachten.

**⚠ Benutzen Sie das Gerät nur im Außenbereich und niemals in geschlossenen oder schlecht belüfteten Räumen.**

## Anforderungen an den Bediener

Das Gerät darf nur von Personen bedient und gewartet werden, die damit vertraut und über die Gefahren unterrichtet sind.

Lassen Sie niemals Kinder mit dem Gerät arbeiten. Lassen Sie niemals Erwachsene ohne ordnungsgemäße Einweisung mit dem Gerät arbeiten.

Der Bediener muss vor Gebrauch des Gerätes aufmerksam die Betriebsanleitung gelesen und verstanden haben.

**Qualifikation:** Außer einer ausführlichen Einweisung durch eine sachkundige Person ist keine spezielle Qualifikation: für den Gebrauch des Gerätes notwendig.

**Mindestalter:** Das Gerät darf nur von Personen betrieben werden, die das 18. Lebensjahr voll-

det haben. Eine Ausnahme stellt die Benutzung als Jugendlicher dar, wenn die Benutzung im Zuge einer Berufsausbildung zur Erreichung der Fertigkeit unter Aufsicht eines Ausbilders erfolgt.

Örtliche Bestimmungen können das Mindestalter des Benutzers festlegen.

**Schulung:** Die Benutzung des Gerätes bedarf lediglich einer entsprechenden Unterweisung durch eine sachkundige Person bzw. die Betriebsanleitung. Eine spezielle Schulung ist nicht notwendig.

 **Vor Betätigung des Gashebels muss der obere Sicherheitsschalter arretiert sein**

→  Bild 8

## Restrisiken

### **Verbrennungsgefahr!**

Einige Maschinenteile werden beim Betrieb sehr heiß. Das Berühren heißer Maschinenteile kann zu Verbrennungen führen. Gerät nach dem Betrieb erst abkühlen lassen.

### **Vergiftungsgefahr!**

Abgase, Kraftstoffe und Schmierstoffe sind giftig. Das Einatmen von Abgasen kann tödlich sein!

Maschine nicht in einem geschlossenen Bereich betreiben, in dem sich gefährliche Kohlenmonoxydgase sammeln können.

### **Explosionsgefahr / Feuergefahr!**

Benzin und Benzindämpfe sind leicht entzündlich bzw. explosiv.

Arbeiten Sie mit dem Gerät nicht in explosionsgefährdeter Umgebung, in der sich brennbare Flüssigkeiten, Gase oder Stäube befinden.

Betreiben Sie das Gerät nicht in Umgebung von leicht entflammaren Materialien.

Auch bei richtiger Verwendung und Einhaltung aller Sicherheitsbestimmungen, können noch Restrisiken bestehen.

- Schnittverletzungen
- Gehörschädigungen  
Längerer Aufenthalt in unmittelbarer Nähe des laufenden Geräts kann zu Gehörschädigungen führen. Gehörschutz tragen!
- Gesundheitsschäden, die aus Hand-Arm-Schwingungen resultieren, falls das Gerät über längeren Zeitraum verwendet wird oder nicht ordnungsgemäß geführt und gewartet wird.

Vibrationsdämpfungssysteme sind kein garantierter Schutz gegen Weißfinger-Krankheit oder Karpaltunnelsyndrom. Daher ist bei regelmäßigem Dauereinsatz des Geräts der Zustand von Fingern und Handwurzel gründlich zu überwachen. Falls Symptome der

obengenannten Krankheiten auftreten, sofort einen Arzt aufsuchen. Um das Risiko der „Weißfingerkrankheit“ zu verringern, halten Sie Ihre Hände während des Arbeitens warm und machen in regelmäßigen Abständen Pausen.

Trotz dem Beachten der Betriebsanleitung können auch nicht offensichtliche Restrisiken bestehen.

## Verhalten im Notfall

Leiten Sie die der Verletzung entsprechend notwendigen Erste Hilfe Maßnahmen ein und fordern Sie schnellst möglich qualifizierte ärztliche Hilfe an. Bewahren Sie den Verletzten vor weiteren Schädigungen und stellen Sie diesen ruhig. Für einen eventuell eintretenden Unfall sollte immer ein Verbandskasten nach DIN 13164 am Arbeitsplatz griffbereit vorhanden sein. Dem Verbandskasten entnommenes Material ist sofort wieder aufzufüllen. Wenn Sie Hilfe anfordern, machen Sie folgende Angaben:

1. Ort des Unfalls
2. Art des Unfalls
2. Art des Unfalls
4. Art der Verletzungen

## Symbole



Warnung/Achtung!



Zur Verringerung eines Verletzungsrisikos Betriebsanleitung lesen.



Schutzbrille tragen!  
Gehörschutz tragen!  
Schutzhelm tragen!



Sicherheitsschuhe mit Schnitenschutz, griffiger Sohle und Stahlkappe tragen!



Schutzkleidung mit Schnitenschutz einlegen tragen!



Schutzhandschuhe tragen!



Langsam



Schnell



Kraft anwenden



Vor allen Arbeiten am Gerät Motor abstellen und Zündkerzenstecker ziehen.



Warnung vor Schnittverletzungen



Warnung vor heißen Oberflächen!  
Verbrennungsgefahr!



Warnung vor gefährlicher elektrischer Spannung



Warnung vor feuergefährlichen Stoffen



VORSICHT! Explosionsgefahr



Halten Sie andere Personen fern. Sie könnten durch weggeschleuderte Fremdkörper verletzt werden.  
Der Mindest-Sicherheitsabstand beträgt 15 m.



Schalleistungspegel



Vergiftungsgefahr!  
Benutzen Sie das Gerät nur im Außenbereich und niemals in geschlossenen oder schlecht belüfteten Räumen.



Rauchen und offenes Feuer verboten.



Vor allen Arbeiten am Gerät Motor ausschalten.



Motor nur im ausgeschalteten Zustand betanken.



Halten Sie Kinder von der Maschine fern.



Vor Nässe schützen. Die Maschine nicht dem Regen aussetzen.



keine Kraft anwenden



vor Frost schützen



CE Konformitätszeichen



Vor Nässe schützen



Packungsorientierung oben

**Freischneideraufsatz**



Warnung vor gefährlichem Rückschlag



Warnung vor wegschleudernden Teilen



Warnung vor Fußverletzungen durch drehendes Messer



Drehrichtung Messerblatt



Halten Sie andere Personen fern. Sie könnten durch weggeschleuderte Fremdkörper verletzt werden.

**Astsägenaufsatz / Heckenscherenaufsatz**



Elektrische Gefahr, halten Sie mindestens 10 m Abstand von Oberleitungen.



Warnung vor gefährlichem Rückschlag



Warnung vor wegschleudernden Teilen



Warnung vor zurückschleudernden Teilen

## Sicherheitshinweise

### Lesen Sie alle Sicherheitshinweise und Anweisungen.

Versäumnisse bei der Einhaltung der Sicherheitshinweise und Anweisungen können elektrischen Schlag, Brand und/oder schwere Verletzungen verursachen.

Bewahren Sie alle Sicherheitshinweise und Anweisungen für die Zukunft auf.

**Diese Maschine kann ernsthafte Verletzungen verursachen!** Lesen Sie sorgfältig die Anweisungen zum korrekten Umgang, zur Vorbereitung, zur Instandhaltung, zum Starten und Abstellen der Maschine. Machen Sie sich mit allen Stellteilen und der sachgerechten Benutzung der Maschine vertraut.

Der Gebrauch der Maschine ist zu vermeiden, wenn sich Personen, vor allem Kinder, in der Nähe befinden.

**Halten Sie andere Personen fern. Sie könnten durch weggeschleuderte Fremdkörper verletzt werden.** Der Mindest-Sicherheitsabstand beträgt 15 m.

Tragen Sie geeignete Arbeitskleidung wie festes Schuhwerk mit rutschfester Sohle, eine Schutzbrille und Gehörschutz!

Tragen Sie keine weite Kleidung oder Schmuck. Halten Sie Haare, Kleidung und Handschuhe fern von sich bewegenden Teilen, da diese von sich bewegenden Teilen erfasst werden können. Benutzen Sie das Gerät nicht, wenn Sie barfuß gehen oder offene Sandalen tragen.

Benutzen Sie das Gerät nicht, wenn Sie müde oder krank sind oder unter dem Einfluss von Drogen, Alkohol oder Medikamenten stehen.

**Mangelhafte Beleuchtung/ Lichtverhältnisse stellen ein hohes Sicherheitsrisiko dar.** Sorgen Sie bei der Arbeit mit dem Gerät immer für ausreichende Beleuchtung bzw. gute Lichtverhältnisse.

Überprüfen Sie sorgfältig das Gelände, auf dem die Maschine eingesetzt wird, und entfernen Sie alle Gegenstände, die erfasst und weggeschleudert werden können wie z. B. Steine, Äste, Drähte, Lebewesen etc.

**Halten Sie alle Körperteile vom Schneidmesser fern. Versuchen Sie nicht, bei laufendem Messer Schnittgut zu entfernen oder zu schneidendes Material festzuhalten. Entfernen Sie eingeklemmtes Schnittgut nur bei ausgeschaltetem Gerät.** Ein Moment der Unachtsamkeit bei Benutzung, kann zu schweren Verletzungen führen.

⚠ Überprüfen Sie vor jeder Inbetriebnahme sämtliche Schraub- und Steckverbindungen sowie Schutzeinrichtungen auf Festigkeit und richtigen Sitz und ob alle Beweglichen Teile leichtgängig sind.

⚠ Es ist strengstens untersagt, die an der Maschine befindlichen Schutzeinrichtungen zu demontieren, abzuändern oder Zweck zu entfremden oder fremde Schutzeinrichtungen anzubringen.

⚠ Das Gerät darf nicht benutzt werden falls es beschädigt ist oder die Sicherheitseinrichtungen defekt sind. Tauschen Sie abgenutzte und beschädigte Teile aus.

Starten Sie die Maschine nur wenn sie sich in der normalen Arbeitsposition befindet.

Vermeiden Sie eine abnormale Körperhaltung. Sorgen Sie für einen sicheren Stand und halten Sie jederzeit das Gleichgewicht.

Tragen Sie bei der Arbeit immer einen Schultergurt. Schalten Sie das Gerät immer aus bevor Sie den Schultergurt lösen.

Halten Sie beim Arbeiten das Gerät mit beiden Händen und mit Abstand vom eigenen Körper gut fest. Achtung beim Rückwärtsgehen, Stolpergefahr! Rückschlag kann zu tödlichen Schnittverletzungen führen.

Schalten Sie bei Blockierung der Schneidwerkzeuge das Gerät sofort aus und entfernen dann den Gegenstand.

Der Ein-/ Ausschalter und der Sicherheitsschalter dürfen nicht arretiert werden.

Nur für die Maschine konstruierte Schneidwerkzeuge verwenden. Durch den Gebrauch anderer Ersatzteile können Unfälle für den Benutzer entstehen. Für hieraus resultierende Schäden haftet der Hersteller nicht.

Achten Sie beim Transport darauf, dass kein Kraftstoff oder Öl auslaufen kann.

Vor dem Start, nach dem Fallen oder Schlag, überprüfen Sie unbedingt das Gerät und stellen Sie sicher, dass es sich in einem guten Zustand befindet.

Überprüfen Sie das Gerät vor dem Gebrauch auf lose Befestigungen, Kraftstofflecks und beschädigte Teile, wie z.B. Risse in den Schneidaufsätzen.

Legen Sie Pausen ein und ändern Sie regelmäßig Ihre Arbeitsposition.

Achtung! Örtliche Vorschriften können die Benutzung der Maschine begrenzen.

Halten Sie das Gerät, die Schneidwerkzeuge, und die Schutzabdeckungen immer in einem guten Zustand.

Beachten Sie, nicht ordnungsgemäßer Wartung, die Verwendung der nicht konformen Ersatzteilen, oder Entfernung oder Modifikation der Sicherheitseinrichtungen können zu Schäden am Gerät und schweren Verletzungen der damit arbeitenden Person führen.

Berührt die Schneideinrichtung einen Fremdkörper

oder sollten sich die Betriebsgeräusche verstärken oder die Maschine ungewöhnlich stark vibrieren, stellen Sie den Motor ab und lassen Sie die Maschine zum Stillstand kommen. Ziehen Sie den Zündkerzenstecker von der Zündkerze und ergreifen Sie folgende Maßnahmen:

- auf Schäden überprüfen;
- auf lose Teile überprüfen und alle losen Teile befestigen;
- beschädigte Teile gegen gleichwertige Teile austauschen oder reparieren lassen.

Stellen Sie immer sicher, dass sich die Maschine ordnungsgemäß in einer der vorgegebenen Arbeitspositionen befindet, bevor der Motor gestartet wird.

Während des Betriebes der Maschine ist immer sicherzustellen, dass ein sicherer Stand eingenommen wird.

Um die Brandgefahr zu vermindern, achten Sie darauf, dass der Motor und der Schalldämpfer frei von Ablagerungen, Laub oder austretendem Schmiermittel sind.

Stellen Sie immer sicher, dass alle Griffe und Sicherheitseinrichtungen beim Gebrauch der Maschine angebaut sind. Versuchen Sie niemals, eine unvollständige Maschine oder eine mit nicht zulässigem Umbau zu benutzen.

Benutzen Sie immer beide Hände, wenn die Maschine mit zwei Griffen ausgerüstet ist.

Machen Sie sich stets vertraut mit Ihrer Umgebung und achten Sie auf mögliche Gefahren, die Sie wegen der Geräusche der Maschine vielleicht nicht hören können.

Wenn die Maschine zwecks Wartung, Inspektion oder Lagerung stillgesetzt wird, schalten Sie den Motor aus, ziehen Sie den Zündkerzenstecker von der Zündkerze und vergewissern Sie sich, dass alle rotierenden Teile zum Stillstand gekommen sind. Lassen Sie die Maschine abkühlen, bevor Sie diese überprüfen, einstellen usw.

Führen Sie Wartungs- und Reinigungsarbeiten vor der Lagerung durch.

Lagern Sie die Maschine dort, wo Benzindämpfe nicht mit offenem Feuer oder Funken in Kontakt kommen können. Lassen Sie die Maschine immer abkühlen, bevor Sie diese lagern.

Der Motor ist stillzusetzen vor:

- Reinigung oder Beseitigung einer Blockierung;
- Überprüfung, Instandhaltung oder Arbeiten an der Heckenschere;
- Einstellung der Arbeitsposition der Schneideinrichtung;
- wenn die Maschine unbeaufsichtigt bleibt.

### **Explosionsgefahr / Feuergefahr!**

#### **Kraftstoff ist leicht entflammbar.**

Rauchen und offenes Feuer verboten.

Lagern Sie keinen Kraftstoff in der Nähe der Maschine.

Bewahren Sie Kraftstoff nur in dafür zugelassenen Behältern auf.

Maschine nur im Freien und nicht in der Nähe von offenen Flammen bzw. brennenden Zigaretten tanken.

Motor nur im ausgeschalteten Zustand betanken.

Tanken Sie vor dem Starten der Maschine. Während der Motor läuft oder noch heiß ist, darf nicht nachgetankt werden oder der Tankdeckel geöffnet werden.

Lassen Sie die Maschine nach dem Gebrauch mindestens 10 Minuten lang abkühlen, bevor Sie Kraftstoff nachfüllen.

Achten Sie darauf, dass kein Kraftstoff verschüttet wird. Falls Kraftstoff übergelaufen ist, darf der Motor nicht gestartet werden. Entfernen Sie das Gerät von der verschmutzten Stelle und vermeiden Sie jeglichen Zündversuch, bis sich die Kraftstoffdämpfe verflüchtigt haben.

Alle Deckel wieder fest auf Kraftstofftanks und Kraftstoffbehältern anbringen.

Kraftstofftank ausschließlich im Freien entleeren.

Bewahren Sie niemals die Maschine mit Benzin im Tank innerhalb eines Gebäudes auf, in dem möglicherweise Benzindämpfe mit offenem Feuer oder Funken in Berührung kommen können.

## **Sicherheitshinweise Freischneideraufsatz**

### **WARNUNG! Verletzungsgefahr!**

Das Gerät darf nicht zum Schneiden von Hecken, harten Zweigen und Holz oder zum Zerkleinern von Kompostmaterial verwendet werden.

Benutzen Sie das Gerät nicht, um Gras zu schneiden, das sich nicht auf dem Boden befindet, z. B. Gras, das auf Mauern, Felsen usw. wächst.

**⚠ Verletzungsgefahr!****Die rotierenden Messer können zu schweren Schnittverletzungen bzw. Abtrennen von Körperteilen führen.**

Halten Sie immer Hände und Füße von der Schneideinrichtung entfernt vor allem, wenn Sie den Motor einschalten.  
Niemals bei laufendem Gerät unter das Gehäuse fassen. Sicherheitshandschuhe benutzen!

Verwenden Sie den Freischneider nie ohne Schutzabdeckung.

Nach dem Ausschalten dreht sich der Schneidkopf noch für einige Sekunden. Halten Sie Hände und Füße fern.

**⚠ Herausgeschleuderte Steine oder Erde können zu Verletzungen führen.**

**Tragen Sie den Freischneider am Griff bei stillstehendem Messer.** Sorgfältiger Umgang mit dem Gerät verringert die Verletzungsgefahr durch das Messer.

**Warnung vor scharfen Messern.** Seien Sie vorsichtig gegen Verletzungen an den Schneidvorrichtungen. Überqueren Sie mit laufendem Gerät keine Kiesstraßen oder -wege.

Bei Transport oder Aufbewahrung des Freischneiders stets die Schutzabdeckung aufziehen.

**Sicherheitshinweise  
Astsgenaufsatz**

**Halten Sie bei laufender Säge alle Körperteile von der Sägekette fern. Vergewissern Sie sich vor dem Starten der Säge, dass die Sägekette nichts berührt.** Beim Arbeiten mit einer Kettensäge kann ein Moment der Unachtsamkeit dazu führen, dass Bekleidung oder Körperteile von der Sägekette erfasst werden.

**Tragen Sie Schutzbrille- und Gehörschutz. Weitere Schutzausrüstung für Kopf, Hände, Beine und Füße wird empfohlen.** Passende Schutzkleidung mindert die Verletzungsgefahr durch umherfliegendes Spannmateriale und zufälliges Berühren der Sägekette.

**Achten Sie immer auf festen Stand und benutzen Sie die Kettensäge nur, wenn Sie auf festem, sicherem und ebenem Grund stehen.** Rutschiger Untergrund oder instabile Standflächen wie auf einer Leiter können zum Verlust des Gleichgewichts oder zum Verlust der Kontrolle über die Kettensäge führen.

**Arbeiten Sie mit der Kettensäge nicht auf einem Baum.** Bei Betrieb einer auf einem Baum besteht Verletzungsgefahr.

Elektrische Gefahr, halten Sie mindestens 10 m Abstand von Oberleitungen.

Gehen Sie sofort zur Seite und halten Sie einen ausreichenden Abstand von dem fallenden Holz, sobald ein geschnittener Ast anfängt abzubrechen und auf den Boden fällt, kann dieser nochmals hochschleudern

und zu Verletzungen führen.

Entfernen Sie abgeschnittene Zweige/Äste sofort aus dem Arbeitsbereich um Verletzungen zu verhindern.

**Rechnen Sie beim Schneiden eines unter Spannung stehenden Astes damit, dass dieser zurückfedert.** Wenn die Spannung in den Holzfasern freikommt, kann der gespannte Ast die Bedienperson treffen und/oder die Kettensäge der Kontrolle entreißen.

**Seien Sie besonders vorsichtig beim Schneiden von Unterholz und jungen Bäumen.** Das dünne Material kann sich in der Sägekette verfangen und auf Sie schlagen oder Sie aus dem Gleichgewicht bringen.

**Tragen Sie die Kettensäge am vorderen Griff im ausgeschalteten Zustand, die Sägekette von Ihrem Körper abgewandt. Bei Transport oder Aufbewahrung der Kettensäge stets die Schutzabdeckung aufziehen.** Sorgfältiger Umgang mit der Kettensäge verringert die Wahrscheinlichkeit einer versehentlichen Berührung mit der laufenden Sägekette.

Reinigen Sie nach jeder Benutzung die Sägekette und das Schwert sorgfältig. Reiben Sie ihn mit einem öligen Lappen ab oder sprühen Sie ihn mit einem Metallpflegespray ein.

Stumpfe, verbogene oder beschädigte Ketten und Schwerter müssen ausgewechselt werden.

Gereinigte und gewartete Säge sicher in einem trockenem Raum - außerhalb der Reichweite von Kindern - lagern.

**Sicherheitshinweise  
Heckenschereenaufsatz**

**Tragen Sie die Heckenschere am Griff bei stillstehendem Messer. Bei Transport oder Aufbewahrung der Heckenschere stets die Schutzabdeckung aufziehen.** Sorgfältiger Umgang mit dem Gerät verringert die Verletzungsgefahr durch das Messer.

**Halten Sie das Elektrowerkzeug an den isolierten Griffflächen, da das Schneidmesser in Berührung mit versteckten Leitungen kommen kann.** Kontakt des Schneidmessers mit einer spannungsführenden Leitung kann metallene Geräteteile unter Spannung setzen und zu einem elektrischen Schlag führen.

Elektrische Gefahr, halten Sie mindestens 10 m Abstand von Oberleitungen.

Vor der Arbeit durchsuchen Sie die Hecke nach verborgenen Objekten, z.B. Drahtzäunen etc.

Reinigen Sie nach jeder Benutzung den Messerbalken sorgfältig. Reiben Sie ihn mit einem öligen Lappen ab oder sprühen Sie ihn mit einem Metallpflegespray ein.

Stumpfe, verbogene oder beschädigte Messerbalken müssen ausgewechselt werden.

**Kraftstoffgemisch**

Achtung! Unbedingt auf das richtige Mischungsverhältnis beim Kraftstoff achten.

Achtung! Keinen altes Kraftstoffgemisch verwenden,

da sich dieses mit der Zeit entmischt und keine Schmierung des Motors mehr gewährleistet ist.

Das Gemisch nicht über einen längeren Zeitraum, Wochen oder Monate im Tank belassen, da auch hier die Gefahr besteht dass sich dieses entmischt.

Verwenden Sie grundsätzlich hochwertiges 2-Takt Öl um Schäden am Verbrennungsmotor zu vermeiden.

Schäden die durch Nichtbeachtung einer der oben aufgeführten Punkte entstanden sind, fallen nicht unter die Gewährleistung! Das Gleiche gilt für Schäden, die aus einer Überlastung des Gerätes resultieren!

Wir empfehlen die Verwendung eines Kraftstoff-Additivs.

**Tipp Art.-Nr. 95307** → 

## Wartung



Vor allen Arbeiten am Gerät Motor abstellen und Zündkerzenstecker ziehen. Warten Sie, bis alle rotierenden Teile zum Stillstand gekommen sind und sich das Gerät abgekühlt hat.

Reparaturen und Arbeiten, die nicht in dieser Anleitung beschrieben wurden, nur von qualifiziertem Fachpersonal durchführen lassen.

Nur Originalzubehör und Originalersatzteile verwenden.

Maschine, insbesondere Lüftungsschlitze, stets sauber halten. Gerätekörper niemals mit Wasser abspritzen!

Die Maschine und deren Komponenten nicht mit Löse- mittel, entzündlichen oder giftigen Flüssigkeiten reinigen. Zum Reinigen nur ein feuchtes Tuch benutzen.

Prüfen Sie die Schneideinrichtung auf Funktion.

Nur ein regelmäßig gewartetes und gut gepflegtes Gerät kann ein zufriedenstellendes Hilfsmittel sein. Wartungs- und Pflegemängel können zu unvorher- sehbaren Unfällen und Verletzungen führen.

Vor dem Transport bitte den Motor abstellen. Warten Sie, bis alle rotierenden Teile zum Stillstand gekommen sind und sich das Gerät abgekühlt. Bitte achten Sie darauf das Gerät beim Transport waagrecht, mit dem Tank nach unten zu halten, damit kein Kraftstoff auslaufen kann. Bitte achten Sie darauf das der Ket- tenschutz beim Transport montiert ist.

Bei Bedarf finden Sie die Ersatzteilliste im Internet unter [www.guede.com](http://www.guede.com).

## Entsorgung

Die Entsorgungshinweise ergeben sich aus den Piktogrammen die auf dem Gerät bzw. der Verpackung aufgebracht sind.



Schadhafte und/oder zu entsorgende Geräte müssen an den dafür vorgesehen Recycling-Stellen abgegeben werden.

## Entsorgung der Transportverpackung

Die Verpackung schützt das Gerät vor Transportschäden. Die Verpackungsmaterialien sind in der Regel nach umweltverträglichen und entsorgungstechnischen Gesichtspunkten ausgewählt und deshalb recycelbar. Das Rückführen der Verpackung in den Materialkreislauf spart Rohstoffe und verringert das Abfallaufkommen. Verpackungsteile (z.B. Folien, Styropor®) können für Kinder gefährlich sein.

### Erstickungsgefahr!

Bewahren Sie Verpackungsteile außerhalb der Reichweite von Kindern auf und entsorgen Sie sie so schnell wie möglich.

## Gewährleistung

Die Gewährleistungszeit beträgt 12 Monate bei gewerblicher Nutzung, 24 Monate für Verbraucher und beginnt mit dem Zeitpunkt des Kaufs des Gerätes.

Die Gewährleistung erstreckt sich ausschließlich auf Mängel, die auf Material- oder Herstellungsfehler zurückzuführen sind. Bei Geltendmachung eines Mangels im Sinne der Gewährleistung ist der original Kaufbeleg mit Verkaufsdatum beizufügen.

Von der Gewährleistung ausgeschlossen sind unsachgemäße Anwendungen, wie z. B. Überlastung des Gerätes, Gewaltanwendung, Beschädigungen durch Fremdeinwirkung oder durch Fremdkörper. Nichtbeachtung der Betriebsanleitung und normaler Verschleiß sind ebenfalls von der Gewährleistung ausgeschlossen.

### Wichtige Kundeninformation

Bitte beachten Sie, dass eine Rücksendung innerhalb oder auch außerhalb der Gewährleistungszeit grundsätzlich in der Originalverpackung erfolgen sollte. Durch diese Maßnahme werden unnötige Transportschäden und deren oft strittige Regelung wirkungsvoll vermieden. Nur im Originalkarton ist Ihr Gerät optimal geschützt und somit eine reibungslose Bearbeitung gesichert.

## Service

Sie haben technische Fragen? Eine Reklamation? Benötigen Ersatzteile oder eine Betriebsanleitung? Auf der Homepage der Firma Güde GmbH & Co. KG ([www.guede.com](http://www.guede.com)) im Bereich Service helfen wir Ihnen schnell und unbürokratisch weiter. Bitte helfen Sie uns Ihnen zu helfen. Um Ihr Gerät im Reklamationsfall identifizieren zu können benötigen wir die Seriennummer sowie Artikelnummer und Baujahr. Alle diese Daten finden Sie auf dem Typenschild. Um diese Daten stets zur Hand zu haben, tragen Sie diese bitte unten ein.



Seriennummer:

Artikelnummer:

Baujahr:

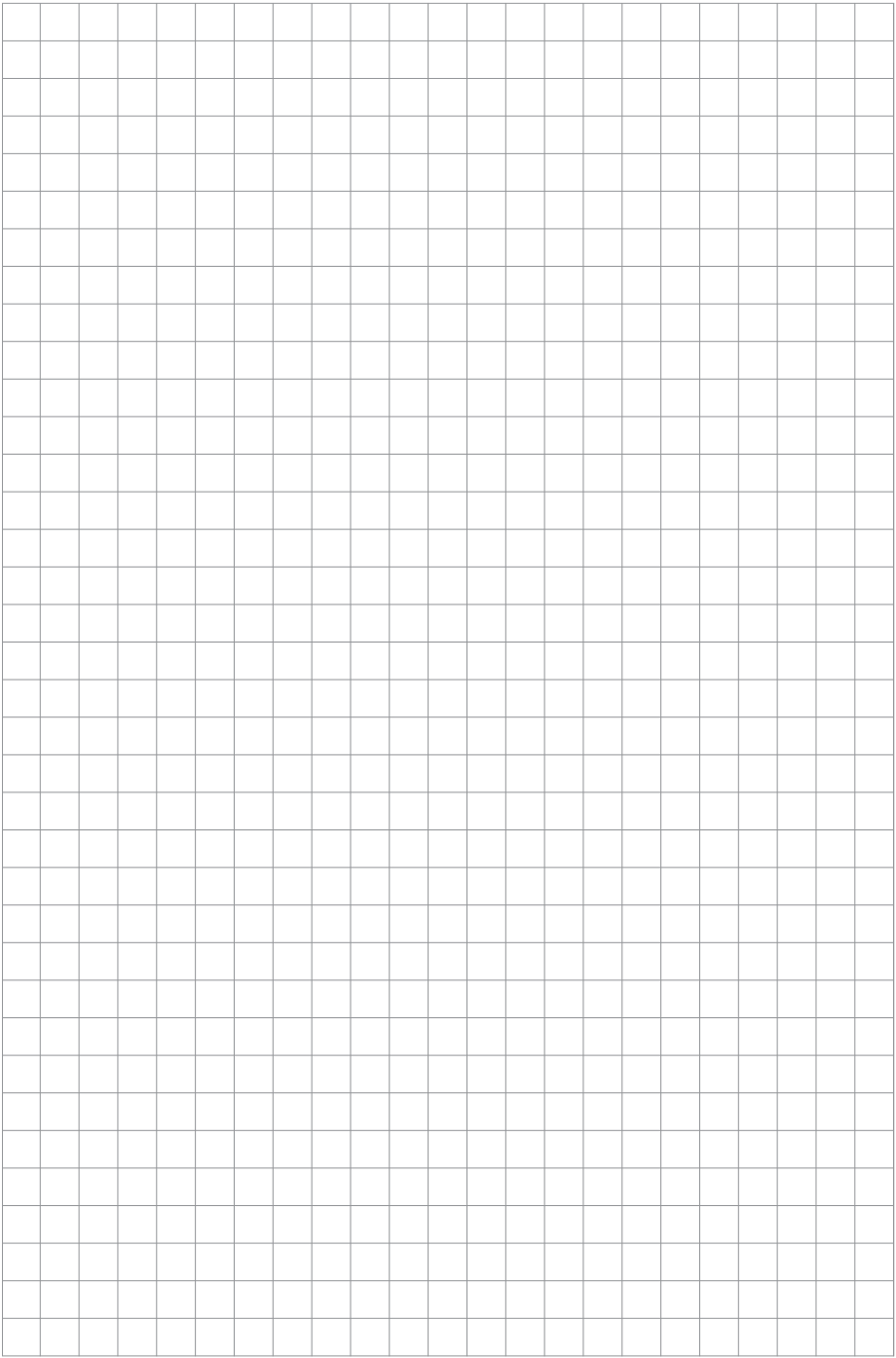
Tel.: +49 (0) 79 04 / 700-360  
 Fax: +49 (0) 79 04 / 700-51999  
 E-Mail: support@ts.guede.com

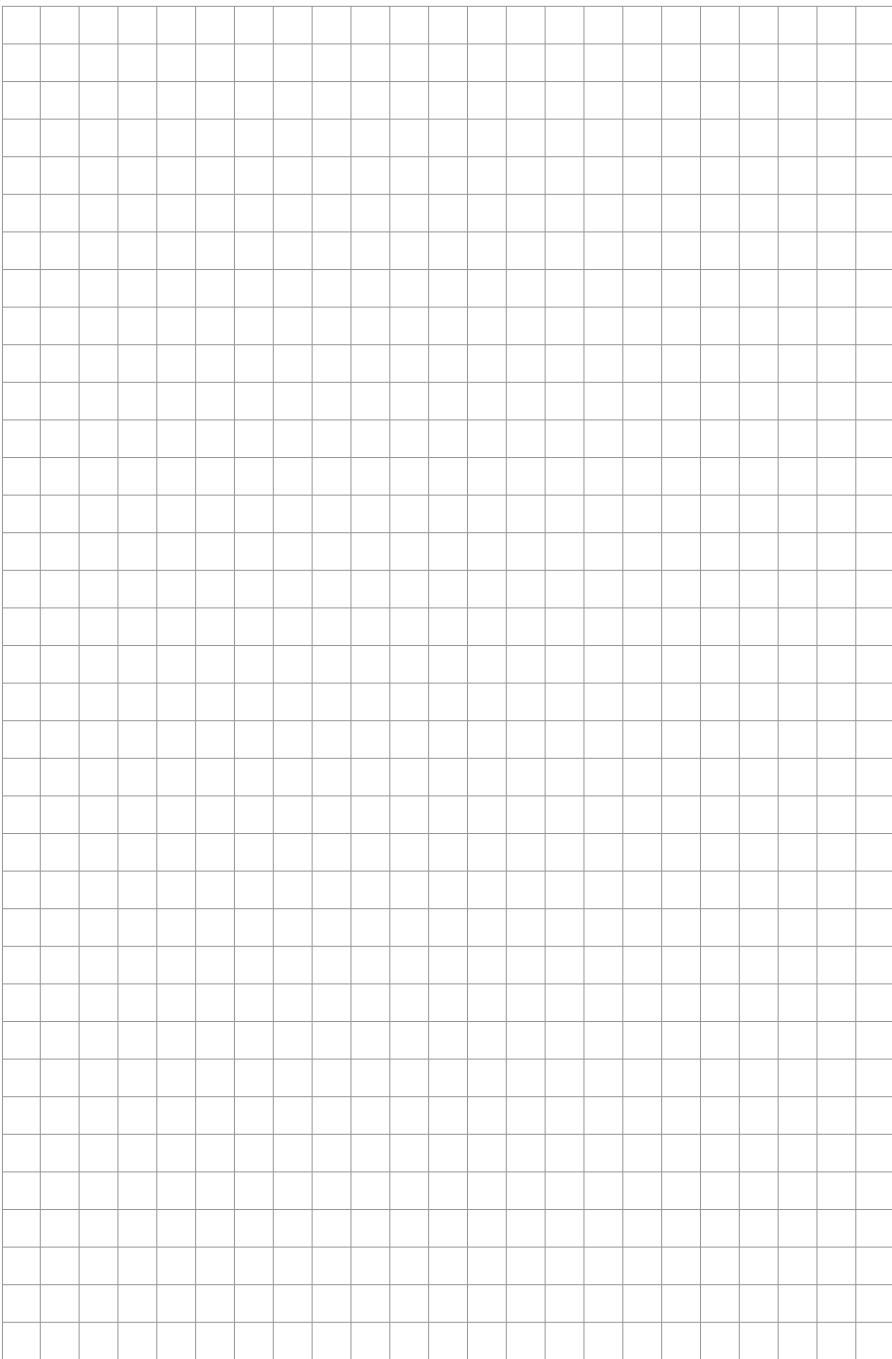
## Fehlerbehebung

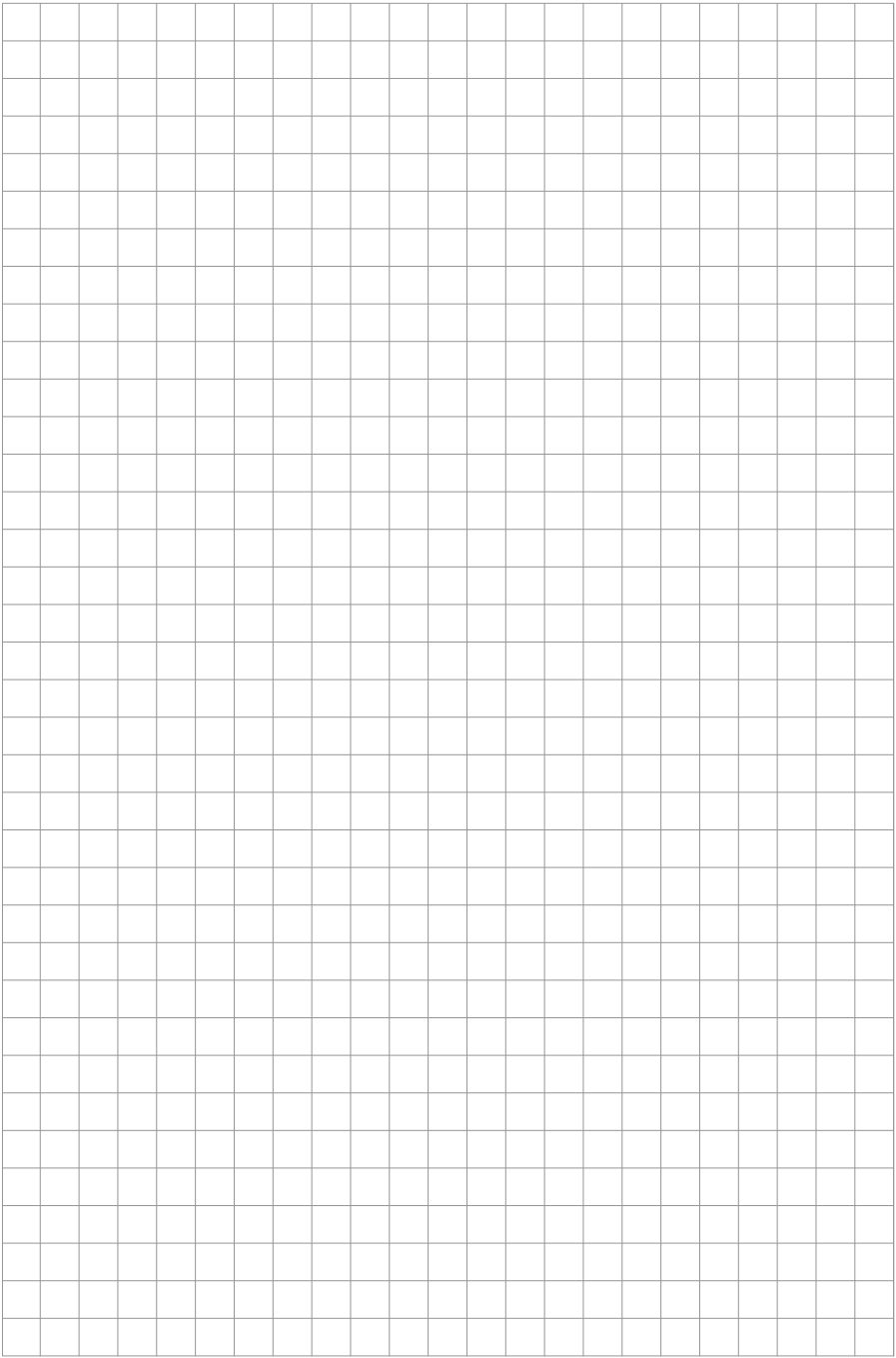
Störung	Ursache	Abhilfe
<b>Der Motor startet nicht</b>	Tank leer/Kraftstoffmangel	Kraftstoff nachfüllen → <a href="#">14</a>
	Choke nicht betätigt	Choke betätigen → <a href="#">18</a>
	schlechter Kraftstoff, Lagerung ohne Entleerung des Benzintanks, falsche Benzinsorte	Kraftstofftank und Vergaser entleeren. Frisches Benzin einfüllen. → <a href="#">14</a>
	Zündkerze verschmutzt, (Kohlerückstände auf den Elektroden), Elektrodenabstand zu groß.	Kerze reinigen, Wärmewert der Kerze kontrollieren evtl. Zündkerze erneuern, 0,6-0,8 mm einstellen → <a href="#">26</a>
	Die Zündkerze ist nass vom Benzin (abgesoffener Motor).	Zündkerze trocknen und erneut einsetzen.
<b>Der Motor gibt keine Höchstleistung</b>	Zündkerze verschmutzt, (Kohlerückstände auf den Elektroden), Elektrodenabstand zu groß.	Kerze reinigen, Wärmewert der Kerze kontrollieren evtl. Zündkerze erneuern, 0,6-0,8 mm einstellen → <a href="#">26</a>
	Luftfilter verschmutzt	Luftfilter reinigen oder austauschen → <a href="#">25</a>
	Falsches Kraftstoffgemisch (zuviel Öl)	Kraftstoff nachfüllen → <a href="#">14</a>

## Inspektions- und Wartungsplan

Regelmäßige Wartungsperiode		Vor jeder Inbetriebnahme	Nach jeder Außerbetriebnahme	Nach 12 Monaten	Nach 24 Monaten
<b>Luftfilter</b>	Kontrollieren	✓			
	Ersetzen			✓	
<b>Zündkerze</b>	Kontrollieren			✓	
	Reinigen				
	Ersetzen				✓
<b>EIN/AUS-Schalter</b>	Funktionsprüfung				
<b>Gesamtes Gerät</b>	Reinigen		✓		
	Regelmäßig in der Fachwerkstatt überprüfen lassen.				
<b>Kunststoffgehäuse</b>	Auf Brüche und Risse prüfen	✓			
<b>Messerbalken</b>	Reinigen		✓		
<b>Sägekette</b>	Auf Beschädigungen und Schärfe überprüfen.	✓			
<b>Sägeschiene</b>	Reinigen		✓		
	Kettenspannung kontrollieren	✓			
	Öleintrittsbohrung reinigen.		✓		
<b>Schienenaunahme</b>	Reinigen, insbesondere die Ölführungsnut.		✓		
<b>Kettenrad</b>	Funktionsprüfung	✓			
<b>Kettenschmierung</b>	Funktionsprüfung	✓			
<b>Auslaufbremse</b>	Funktionsprüfung	✓			
<b>Öltankverschluss</b>	Auf Dichtigkeit überprüfen.	✓			
	Bei Beschädigungen in Fachwerkstatt reparieren lassen.				
<b>Kupplung</b>	Regelmäßige Funktionsprüfung. (Schneidwerkzeug darf sich im Leerlauf nicht bewegen).				







**Original – EG-Konformitätserklärung**

Hiermit erklären wir, dass die nachfolgend bezeichneten Geräte aufgrund ihrer Konzipierung und Bauart sowie in den von uns in Verkehr gebrachten Ausführungen den einschlägigen, grundlegenden Sicherheits- und Gesundheitsanforderungen der EG-Richtlinien entsprechen.

Bei einer nicht mit uns abgestimmten Änderung der Geräte verliert diese Erklärung ihre Gültigkeit.

**Translation of the EC-Declaration of Conformity**

We, hereby declare the conception and construction of the below mentioned appliances correspond - at the type of construction being launched - to appropriate basic safety and hygienic requirements of EC Directives.

In case of any change to the appliance not discussed with us the Declaration expires.

**Traduction de la déclaration de conformité CE**

Nous, Déclarons par la présente que les appareils indiqués répondent du point de vue de leur conception, construction ainsi que de leur réalisation mise sur le marché, aux exigences fondamentales correspondantes des directives de la CE en matière de sécurité et d'hygiène. Cette déclaration perd sa validité après une modification de l'appareil sans notre approbation préalable.

**Traduzione della dichiarazione di conformità CE**

Dichiariamo con il presente noi, che la concezione e costruzione degli apparecchi elencati, nelle realizzazioni che stiamo introducendo alla vendita, sono conformi ai requisiti principali delle direttive CE sulla sicurezza ed igiene.

Nel caso della modifica dell'apparecchio da noi non autorizzata, la presente dichiarazione perde la propria validità.

**Vertaling van de EG-Conformiteitverklaring**

Hiermede verklaren wij, dat de genoemde machine, op grond van zijn ontwerp en bouwwijze, evenals de door ons in omloop gebrachte uitvoeringen, aan de desbetreffende fundamentele veiligheids- en gezondheidverordeningen van de EG-richtlijnen voldoen. Bij een niet met ons overeengekomen wijziging aan het apparaat verliest deze verklaring haar geldigheid.

**Překlad prohlášení o shodě EU**

Tímto prohlašujeme my, že koncepce a konstrukce uvedených přístrojů v provedeních, která uvádíme do oběhu, odpovídá příslušným základním požadavkům směrnice EU na bezpečnost a hygienu. V případě změny přístroje, která s námi nebyla konzultována, ztrácí toto prohlášení svou platnost.

**Peklad vyhlásenie o zhode EÚ**

Týmto vyhlasujeme my, že koncepcia a konštrukcia uvedených prístrojov vo vyhotoveniach, ktoré uvádzame do obehu, zodpovedá príslušným základným požiadavkám smernice EÚ na bezpečnosť a hygienu. V prípade zmeny prístroja, ktorá s nami nebola konzultovaná, stráca toto vyhlásenie svoju platnosť.

**Fordítása azonossági nyilatkozat EU**

Ezzel kijelentjük mi, hogy a lentiekben megjelölt gépipari termék, koncepciója és tervezése, az általunk forgalomba kerülő kivitelezésben, megfelel az EU illetékes biztonsági és higiéniai szabályzatok alapkövetelményeinek. A gépen, a velünk való konzultáció nélkül végzett változások esetén, a jelen nyilatkozat érvényességét veszti.

**Prevod izjava o ustreznosti EU**

S tem izjavljamo, da koncepcija in zgradba spodaj navedenih naprav v izvedbah, ki jih uvajamo na trg, odgovarja pristojnim osnovnim zahtevam smernice EU za varnost in higieno. V primeru spremembe naprave, o kateri se niste posvetovali z nami, ta izjava izgubi svojo veljavnost.

**Prevođenje u Izjava o sukladnosti EU**

Ovime izjavljujemo da koncepcija i konstrukcija navedenih strojeva u izvedbi u kojoj se isti puštaju u promet, udovoljavaju odgovarajućim osnovnim zahtjevima smjernica EU u području sigurnosti i higijene. Ova Izjava prestaje važiti u slučaju promjene opreme izvršene bez naše suglasnosti.

**Превод на Декларация за съответствие с ЕС**

С това декларираме ние, че концепцията и конструкция на посочените уреди в изпълнения, които пускаме в обръщение, отговарят на съответните изисквания на инструкциите на ЕС за безопасност и хигиена. В случай на изменение на уреда, което не е било консултирано с нас, тази декларация губи своята валидност.

**Traducere a declarație de conformitate UE**

Prin prezenta noi declarăm, că concepția și construcția utilajelor prezentate, în execuția în care sunt puse în circulație, sunt conforme cu exigențele de bază aferente directivelor UE privind securitatea și igiena. În cazul modificărilor pe utilaj care nu au fost consultate cu noi, prezenta declarație își pierde valabilitatea.

**Prevođenje u Izjava o usklađenosti sa propisima EU**

Ovim izjavljujemo da koncepcija i konstrukcija navedenih uređaja, a u izvedbi u kojoj se isti puštaju u promet, zadovoljavaju odgovarajuće osnovne zahteve iz direktiva EU u vezi sa sigurnošću i higijenom. Ova izjava prestaje da važi u slučaju promena na opremi izvršenih bez naše saglasnosti.

**Тлумачення Декларації згодності WE**

Niniejszym oświadczamy, my że koncepcja i konstrukcja przedstawionych poniżej urządzeń w wersji, która jest wprowadzona do obiegu, odpowiada stosownym podstawowym wymogom dyrektyw UE dotyczących bezpieczeństwa i higieny. Niniejsza deklaracja przestaje obowiązywać w przypadku zmiany urządzenia, która nie została z nami skonsultowana.

**AT uygunluk beyanı tercümesi**

Beyan ederiz ki aşağıda belirtilen piyasaya sürdüğümüz modellerin tasarım ve yapıları itibarıyla güvenilir ve hijyen ile ilgili AB yönetmeliklerine uygun olduğunu beyan ederiz. Aletlerde bize danışılmadan yapılacak bir değişiklik durumunda işbu beyanname geçerliliğini yitirir.

**Gartenpflegeset**

Garden maintenance set | Maintenance set de jardinage | Set per il giardino | Tuinverzorgingset | Zahradní set | Nožnice na trávnik | Kerti ápolószett | Komplet za nego vrta | Komplet za njegu vrta | градинарски ножици | Set întreținere grădină | Komplet za njegu vrta

# 95200 / GPS 1001

**Einschlägige EG-Richtlinien**

Appropriate EU Directives | Directives de la CE applicables | Prohlášení o shodě EU | Vyhlášení o zhode EÚ | Desbetreffende EG-Richtlijnen | Direttive CE applicabili | Illetékes EU előírások | Primjenjive smjernice EU | Uporabne smernice EU | Directivele UE aferente | Съответни наредби на ЕС | Primjenjive smjernice EU | Stosowne dyrektywy UE | Ilgili AB yönetmelikleri

- 2014/35/EU  2014/30/EU  
 1935/2004/EC  1907/2006/EC  
 2011/65/EC ROHS  2009/142/EC  
 89/686/EEC (PPE)   
 2006/42/EC

 **Annex IV**

Notified Body  
No: 0123

Name: TÜV SÜD Product Service GmbH  
Address: Ridlerstasse 65,80339 München  
Germany

Type Ex. Cert.-No.: M6A xxxxxx

**L<sub>WA</sub> 112 dB (A)**

 **97/68/EC\_(EU) 2016/1628**

Emission No.: e11\*97/68SA\*2012/46\*3223\*00

 **2000/14/EC\_2005/88/EC****Konformitätsbewertungsverfahren**

Method of compliance assessment | Mode d'examen de la conformité | Modo di valutazione della conformità | Conformiteitsbeoordelingsprocedure | Způsob posouzení shody | Spôsob posúdenia zhody | Az azonosság megítélésének a módja | Način presoje istovetnosti | Način ocenjivanja sukladnosti | Начин на обсъждане на сходство | Modul de evaluare a conformității | Način ocenjivanja uskladenosti | Uygunluk değerlendirmesi | Metoda oceny zgodności **Annex V**

Wolpertshausen, 09/05/2019

**Helmut Arnold**

**Geschäftsführer** | Managing Director | Gérant | Amministratore delegato | Bedrijfsleider | Jednatel | Konateľ | Ügyvezető igazgató | Direktro | Direktor | Управител | Administrator | Direktor | Sirket temsilcisi | Durektor

Güde GmbH & Co. KG, Birkichstraße 6, 74549 Wolpertshausen, Germany

**Joachim Bürkle**

GÜDE GmbH & Co. KG, Birkichstraße 6, 74549 Wolpertshausen, Germany

**Bevollmächtigt die technischen Unterlagen zusammenzustellen.**

Authorized to compile the technical file | Autorisé à compiler la documentation technique. | Autorizzato alla preparazione della documentazione tecnica | Gemachtigd voor samenstelling van de technische documenten +) Zplnomocněn k sestavování technických podkladů. | Splnomocnený zostaviť technické podklady. | Müszaki dokumentáció összeállításra felhatalmazva | Pooblaščen za izdelavo spisov tehnične dokumentacije. | Ovlašten za formiranje tehničke dokumentacije. | Упълномощен за съставяне на техническата документация | Импутерницит сәләборезе документация техникә. | Ovlašten za formiranje tehničke dokumentacije. | Teknik evrakları hazırlamakla görevlendirilmiştir. | Upelnomocniony do zestawienia danych technicznych

**Angewandte harmonisierte Normen**

Harmonised standards used | Normes harmonisées applicables | Použité harmonizované normy | Použité harmonizované normy | Gebuikte harmoniserende normen | Applicate norme armonizzate | Használt harmonizált normák | Primljeni harmonizirani standardi | Uporabljeni usklajeni standardi | Norme armonizate folosite | Използвани хармонизирани норми | Primljenjeni harmonizirani standardi | Wykorzystane zharmonizowane normy | Kullanan uyum normları

EN ISO 11680-1:2011

EN ISO 11806-1:2011

EN ISO 10517:2009/A1:2013

AfPS GS 2014:01 PAK

EN ISO 14982:2009

**Garantierter Schalleistungspegel**

Guaranteed sound power level | Niveau de puissance acoustique garanti | Livello di potenza sonora garantito | Gegarandeerd geluidsdrukniveau | Zaručena hladina akustičkega výkonu | Garantovaná hladina akustického výkonu | Garantált akusztikus teljesítményszint | Zajamčena ravan akustične zmogljivosti | Garantirana razina akustičke snage | Гарантирано ниво на звукова мощност | Nivelul garantat al puterii sunetului | Garantovani nivo akustične snage | Garanti edilen gürlütlü emisyonu seviyesi | Gwarantowany poziom mocy akustycznej

**Gemessener Schalleistungspegel**

Measured sound power level | Niveau de puissance acoustique mesuré | Livello di potenza sonora misurato | Gemeten geluidsdrukniveau | Naměřená hladina akustického výkonu | Namerana hladina akustičkega výkonu | Mért akusztikus teljesítményszint | Zajamčena ravan akustične zmogljivosti | Izmjerena razina akustičke snage | Измерено ниво на звукова мощност | Nivel măsurat al puterii sunetului | Izmereni nivo akustične snage | Ölçülen gürlütlü emisyonu seviyesi | Zmierzony poziom mocy akustycznej

**L<sub>WA</sub> 109,9 dB (A)**



GÜDE GmbH & Co. KG  
Birkichstrasse 6  
74549 Wolpertshausen  
Deutschland  
Tel.: +49-(0)7904/700-0  
Fax.: +49-(0)7904/700-250  
eMail: info@guede.com

