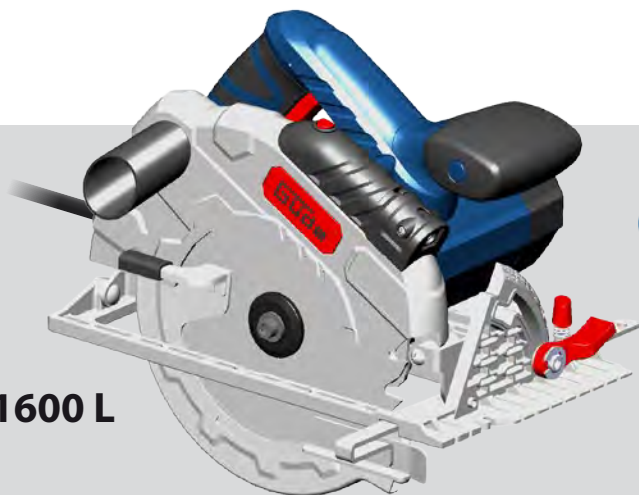


<b>D</b>	<b>Originalbetriebsanleitung</b>	<b>Kreissäge</b>
<b>GB</b>	Translation of the original instructions	Circular saw
<b>F</b>	Traduction du mode d'emploi d'origine	Scie circulaire
<b>I</b>	Traduzione del Manuale d'Uso originale	Sega circolare
<b>E</b>	Traducción del manual original	sierra circular
<b>NL</b>	Vertaling van de originele gebruiksaanwijzing	Cirkelzaag
<b>DK</b>	Oversættelse af den originale brugsanvisning	Rundsav
<b>CZ</b>	Překlad originálního návodu k provozu	Kotoučová pila
<b>SK</b>	Preklad originálneho návodu na prevádzku	Kotúčová píla
<b>GR</b>	Μετάφραση του πρωτοτύπου των οδηγιών χρήσης	Κυκλικό πριόνι
<b>H</b>	Az eredeti használati utasítás fordítása	körfűrész
<b>SLO</b>	Prevod originalnih navodil za uporabo	Krožna žaga
<b>HR</b>	Prijevod originalnog naputka za uporabu.	Kružna pila
<b>BG</b>	Превод на оригиналната инструкция	ЦИРКУЛЯР
<b>RO</b>	Traducerea modului original de utilizare	Ferăstrău circular
<b>TR</b>	Orijinal Talimatların Çevirisi	Daire Testere
<b>PL</b>	Tłumaczeniem instrukcji oryginalnej	Pilarka tarczowa



## KS 66-1600 L

58124

GÜDE GmbH & Co. KG  
Birkichstrasse 6  
74549 Wolpertshausen  
Deutschland





## DEUTSCH

ENGLISH

FRANÇAIS

ITALIANO

ESPAÑOL

NEDERLANDS

DANSK

ČESKY

SLOVENSKY

ΕΛΛΗΝΙΚΑ

MAGYAR

SLOVENIJA

HRVATSKI

БЪЛГАРСКИ

ROMÂNIA

TÜRKÇE

POLSZCZYZNA

## **Bitte lesen Sie die Betriebsanleitung vor Inbetriebnahme sorgfältig durch.**

Please read the instructions carefully before starting the machine.

Veuillez lire avec soin le mode d'emploi avant la mise en service

Leggere attentamente le istruzioni per l'uso prima di mettere in funzione l'elettrodomestico.

Por favor, lea este manual de instrucciones detalladamente antes de la puesta en funcionamiento.

Graag instructies zorgvuldig doorlezen vóórdat u de machine in gebruik neemt.

Læs denne brugsanvisning omhyggeligt før ibrugtagning.

Před spuštěním stroje si pečlivě přečtěte návod k používání.

Pred prvým použitím prístroja si pozorne prečítajte návod na obsluhu.

Διαβάστε με προσοχή το εγχειρίδιο οδηγιών λειτουργίας, προτού θέσετε το μηχάνημα σε λειτουργία.

Kérjük alaposan olvassa el a tájékoztatót mielőtt a gépet használja.

Pred uvedbo v pogon prosim natančno preberite priložena navodila za uporabo.

Prije puštanja u rad pažljivo pročitajte naputak za upotrebu.

Преди пускане на уреда в действие моля прочетете внимателно инструкцията за използване.

Va rugăm să citiți cu atenție modul de utilizare înainte de punerea în funcțiune.

İşletme almadan önce kullanma kılavuzunu dikkatlice okuyun.

Przed przystąpieniem do uruchomienia prosimy o dokładne zapoznanie się z instrukcją obsługi.



**INBETRIEBNAHME** | STARTING-UP THE MACHINE | MISE EN SERVICE | MESSA IN FUNZIONE | PUESTA EN MARCHA | INBEDRIJFSTELLING | IBRUGTAGNING | UVEDENÍ DO PROVOZU | UVEDENIE DO PREVÁDZKY | ΠΡΩΤΗ ΘΕΣΗ ΣΕ ΛΕΙΤΟΥΡΓΙΑ | ÜZEMBE HELYEZÉS | UVEDBA V POGON | PUŠTANJE U RAD | ПУСКАНЕ В ДЕЙСТВИЕ | PUNERA ÎN FUNCȚIUNE | İŞLETİME ALMA | URUCHOMIENIE \_\_\_\_\_ **2**

<b>Deutsch</b>	<b>TECHNISCHE DATEN   BESTIMMUNGSGEMÄSSE VERWENDUNG   SICHERHEITSHINWEISE   WARTUNG</b> _____	<b>14</b>
<b>English</b>	TECHNICAL DATA   SPECIFIED CONDITIONS OF USE   SAFETY INSTRUCTIONS   MAINTENANCE _____	<b>19</b>
<b>Français</b>	CARACTÉRISTIQUES TECHNIQUES   UTILISATION CONFORME À LA DESTINATION   CONSIGNES DE SÉCURITÉ   ENTRETIEN _____	<b>22</b>
<b>Italiano</b>	DATI TECNICI   USO IN CONFORMITÀ ALLA DESTINAZIONE   ISTRUZIONI DI SICUREZZA   MANUTENZIONE _____	<b>26</b>
<b>Español</b>	DATOS TÉCNICOS   USO PREVISTO   INDICACIONES DE SEGURIDAD   MANTENIMIENTO _____	<b>30</b>
<b>Nederlands</b>	TECHNISCHE GEGEVENS   VOORGESCHREVEN GEBRUIK VAN HET SYSTEEM   VEILIGHEIDSAADVIEZEN   ONDERHOUD   _____	<b>34</b>
<b>Dansk</b>	TEKNISKE DATA   ANVENDELSE EFTER HENSIGTEN   SIKKERHEDSBEMÆRKNINGER   VEDLIGEHOLDELSE _____	<b>38</b>
<b>Cesky</b>	TECHNICKÉ ÚDAJE   POUŽITÍ V SOULADU S URČENÍM   BEZPEČNOSTNÍ POKYNY   ÚDRŽBA _____	<b>41</b>
<b>Slovensky</b>	TECHNICKÉ ÚDAJE   POUŽITIE PODĽA PREDPISOV   BEZPEČNOSTNÉ POKYNY   ÚDRŽBA _____	<b>44</b>
<b>Ελληνικά</b>	ΤΕΧΝΙΚΑ ΧΑΡΑΚΤΗΡΙΣΤΙΚΑ   ΑΡΜΟΖΟΥΣΑ ΧΡΗΣΗ   ΥΠΟΔΕΙΞΕΙΣ ΑΣΦΑΛΕΙΑΣ   ΣΥΝΤΗΡΗΣΗ _____	<b>47</b>
<b>Magyar</b>	MŰSZAKI ADATOK   RENDELTETÉS SZERINTI HASZNÁLAT   BIZTONSÁGI UTASÍTÁSOK   KARBANTARTÁS _____	<b>51</b>
<b>Slovenija</b>	TEHNIČNI PODATKI   UPORABA V SKLADU Z NAMENOM   VARNOSTNI NAPOTKI   VZDRŽEVANJE _____	<b>55</b>
<b>Hrvatski</b>	TEHNIČKI PODACI   NAMJENSKA UPORABA   SIGURNOSNE UPUTE   ODRŽAVANJE   _____	<b>58</b>
<b>Български</b>	ТЕХНИЧЕСКИ ДАННИ   ИЗПОЛЗВАНЕ В СЪОТВЕТСТВИЕ С ПРЕДНАЗНАЧЕНИЕТО   ИНСТРУКЦИИ ПО БЕЗОПАСНОСТ _____	<b>61</b>
<b>România</b>	DATE TEHNICE   UTILIZARE CONFORM DESTINAȚIEI   INSTRUCȚIUNI DE SECURITATE   ÎNTREȚINERE _____	<b>65</b>
<b>Türkçe</b>	MŰSZAKI ADATOK   RENDELTETÉS SZERINTI HASZNÁLAT   BIZTONSÁGI TUDNIVALÓI   KARBANTARTÁS _____	<b>68</b>
<b>Polszczyzna</b>	TEHNIČNI PODATKI   UPORABA V SKLADU Z NAMENOM   VARNOSTNI NAPOTKI   VZDRŽEVANJE _____	<b>71</b>

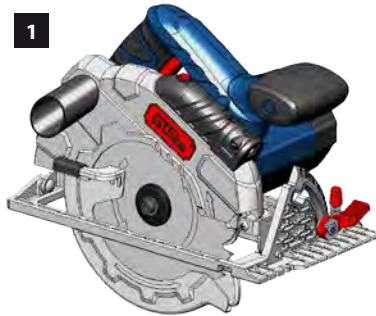
**Original EG-Konformitätserklärung** | Translation of the EC-Declaration of Conformity | Traduction de la déclaration de conformité CE | Traduzione della dichiarazione di conformità CE | Declaración CE de conformidad - original | Vertaling van de EG-Conformiteitverklaring | Origina –EF-Overensstemmelseserklæring | Překlad prohlášení o shodě EU | Peklad vyhlásenie o zhode EÚ | Αυθεντική δήλωση πιστότητας ΕΚ | Fordítása azonosági nyilatkozat EU | Prevod izjava o ustreznosti EU | Prevedenje u Izjava o skladnosti EU | Превод на Декларация за съответствие с ЕС | Traducere a declarație de conformitate UE | AT uygunluk beyanı tercümesi | Tłumaczenie Deklaracji zgodności WE \_\_\_\_\_ **74**



**LIEFERUMFANG** | DELIVERY RANGE | PIÈCES FOURNIES | ACCESSORI IN DOTAZIONE |  
EQUIPO ESTÁNDAR | LEVERING | LEVERINGSOMFANG | ROZSAH DODÁVKY | ŠTANDARDNÁ  
VÝBAVA | ΥΛΙΚΑ ΠΑΡΑΔΟΣΗΣ | ALAPKIVITEL | OBSEG DOBAVE | OPSEG ISPORUKE | ОБЕМ НА  
ДОСТАВКАТА | GAMA DE LIVRARE | TESLIMAT KAPSAMI | ZAKRES DOSTAWY



1



2



3

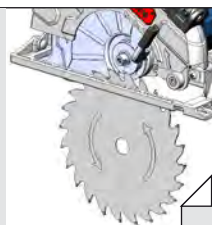


4

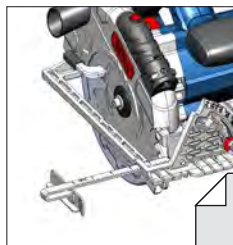


D **Inbetriebnahme**  
 GB Starting-up the machine  
 F Mise en service  
 I Messa in funzione  
 E Puesta en marcha  
 NL Inbedrijfstelling  
 DK Ibrugtagning  
 CZ Uvedení do provozu  
 SK Uvedenie do prevádzky

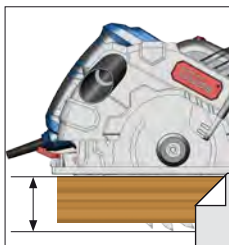
GR Πρώτη θέση σε λειτουργία  
 H Üzembe helyezés  
 SLO Uvedba v pogon  
 HR Puštanje u rad  
 BG Пускане в действие  
 RO Ruperea în funcțiune  
 TR İşletime alma  
 PL Uruchomienie



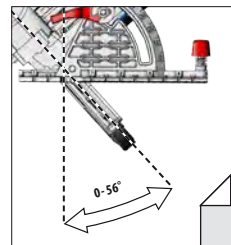
2-4



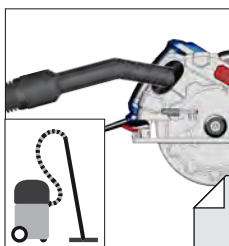
5



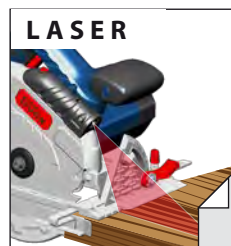
6-7



8



9



10

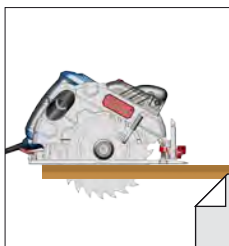
D **Betrieb**  
 GB Operation  
 F Fonctionnement  
 I Esercizio  
 E Funcionamiento  
 NL Gebruik  
 DK Drift  
 CZ Provoz  
 SK Prevádzka

GR Λειτουργία  
 H Üzemeltetés  
 SLO Delovanje  
 HR Rad  
 BG Работа  
 RO Funcționare  
 TR İşletim  
 PL Eksploatacja

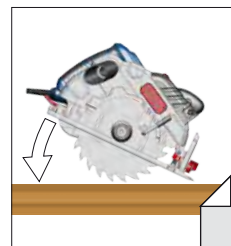
**START  
STOP**



11-12

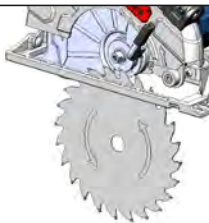


13



14

2



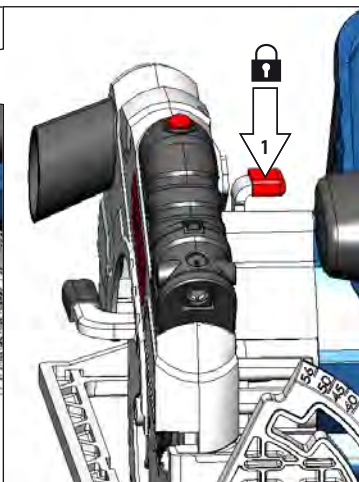
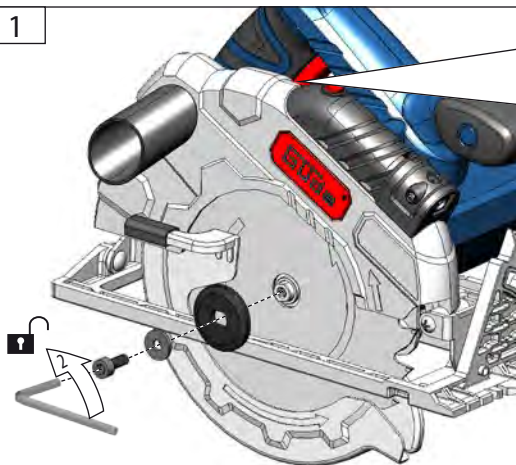
D **Inbetriebnahme**  
 GB Starting-up the machine  
 F Mise en service  
 I Messa in funzione  
 E Puesta en marcha  
 NL Inbedrijfstelling  
 DK Ibrugtagning  
 CZ Uvedení do provozu  
 SK Uvedenie do prevádzky

GR Πρώτη θέση σε λειτουργία  
 H Üzembe helyezés  
 SLO Uvedba v pogon  
 HR Puštanje u rad  
 BG Пускане в действие  
 RO Punerea în funcțiune  
 TR İşletime alma  
 PL Uruchomienie

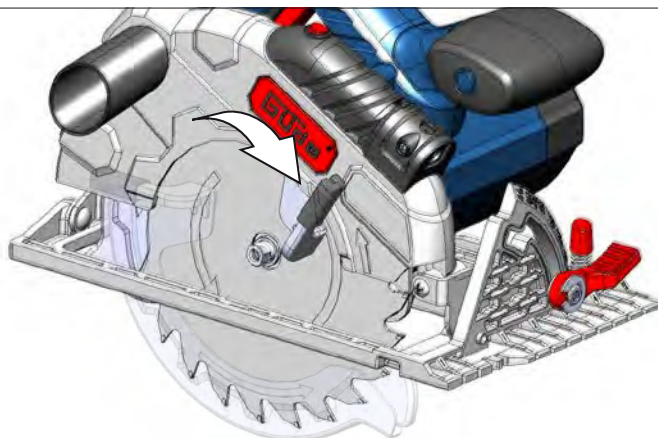


	<b>Gude®</b>
58155	

1

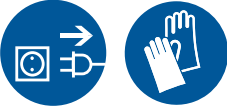
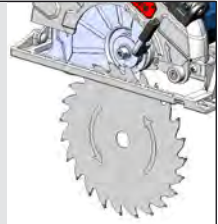


2

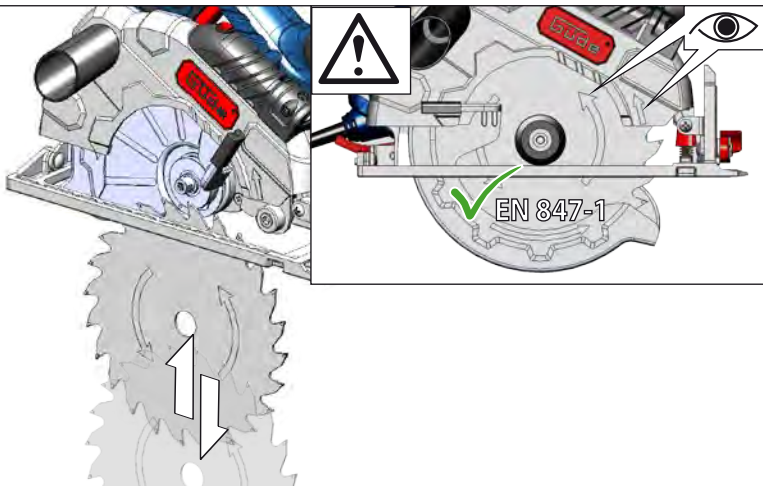


D **Inbetriebnahme**  
 GB Starting-up the machine  
 F Mise en service  
 I Messa in funzione  
 E Puesta en marcha  
 NL Inbedrijfstelling  
 DK Ibrugtagning  
 CZ Uvedení do provozu  
 SK Uvedenie do prevádzky

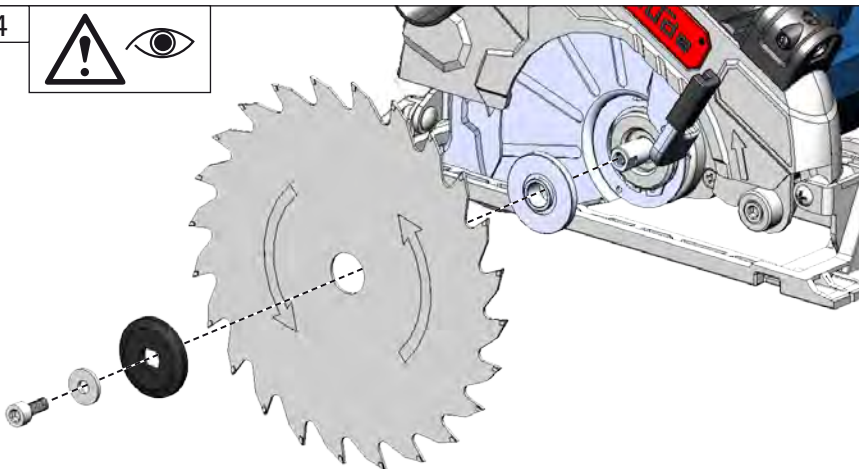
GR Πρώτη θέση σε λειτουργία  
 H Üzembe helyezés  
 SLO Uvedba v pogon  
 HR Puštanje u rad  
 BG Пускане в действие  
 RO Punerea în funcțiune  
 TR İşletime alma  
 PL Uruchomienie



3



4

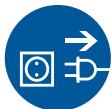


4

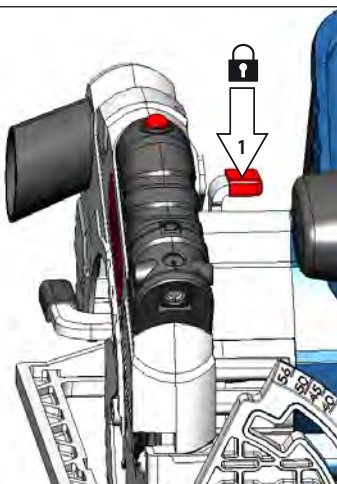
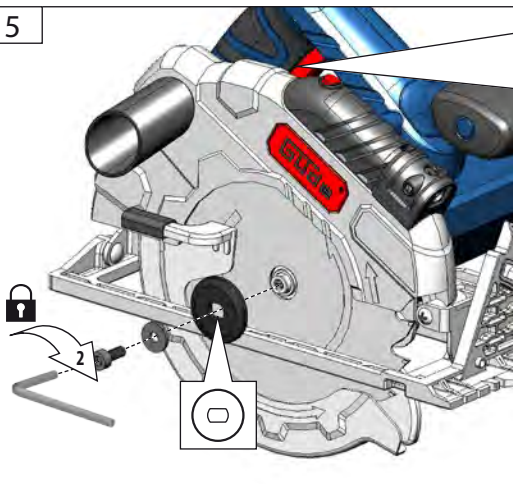


**D Inbetriebnahme**  
**GB Starting-up the machine**  
**F Mise en service**  
**I Messa in funzione**  
**E Puesta en marcha**  
**NL Inbedrijfstelling**  
**DK Ibrugtagning**  
**CZ Uvedení do provozu**  
**SK Uvedenie do prevádzky**

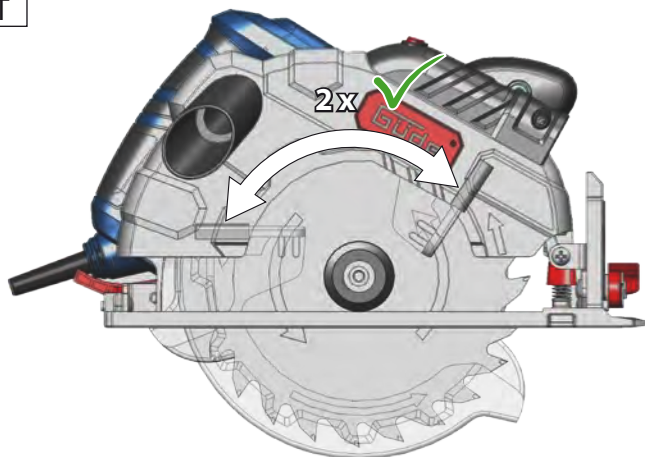
**GR Πρώτη θέση σε λειτουργία**  
**H Üzembe helyezés**  
**SLO Uvedba v pogon**  
**HR Puštanje u rad**  
**BG Пускане в действие**  
**RO Punerea în funcțiune**  
**TR İşletime alma**  
**PL Uruchomienie**



5



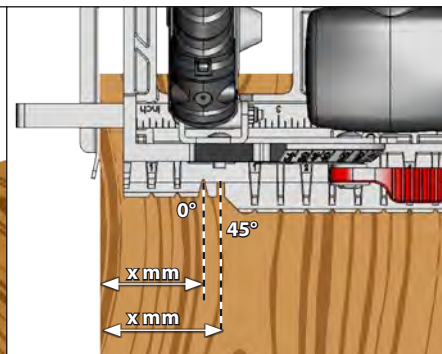
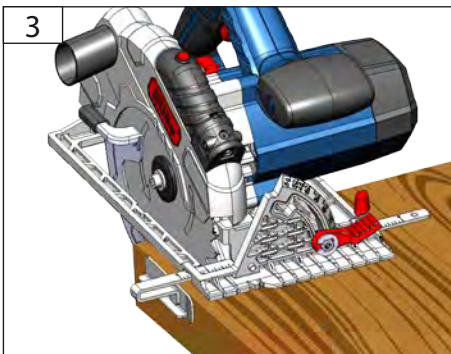
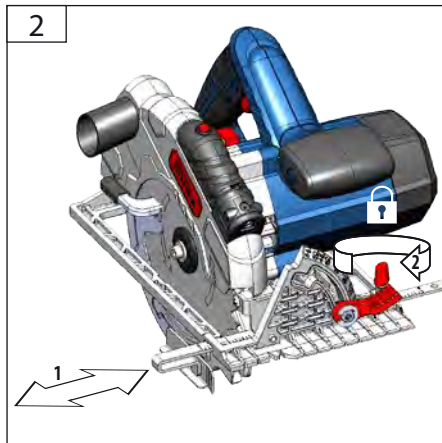
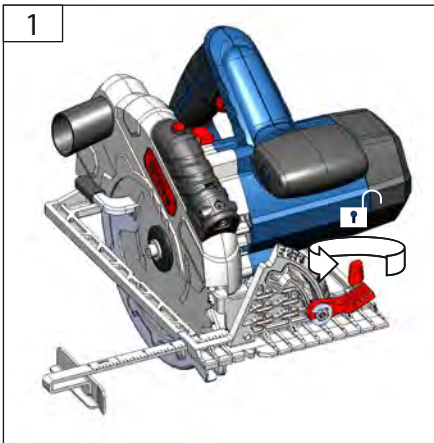
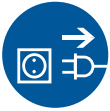
6 TEST





D **Inbetriebnahme**  
 GB Starting-up the machine  
 F Mise en service  
 I Messa in funzione  
 E Puesta en marcha  
 NL Inbedrijfstelling  
 DK Ibrugtagning  
 CZ Uvedení do provozu  
 SK Uvedenie do prevádzky

GR Πρώτη θέση σε λειτουργία  
 H Üzembe helyezés  
 SLO Uvedba v pogon  
 HR Puštanje u rad  
 BG Пускане в действие  
 RO Punerea în funcțiune  
 TR İşletime alma  
 PL Uruchomienie

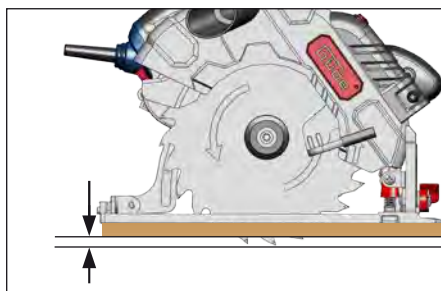
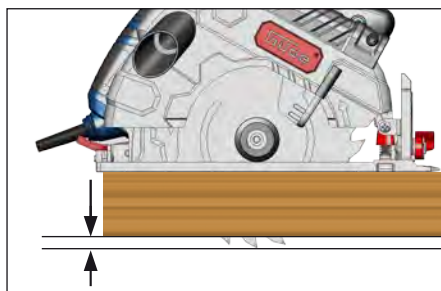
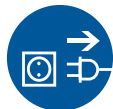


Probeschnitt durchführen  
 Carry out a test cut  
 Effectuer une coupe d'essai  
 Effettuare un taglio di prova  
 Efectuar corte de prueba  
 Proefsneede maken

Foretages et prøvesnit  
 Provedte zkušební řez.  
 Vykonať skúšobný rez.  
 Πραγματοποιήστε μια δοκιμαστική τομή.  
 Végezzen teszváágást  
 Opravite preizkusni rez!

Izvesti probno rezanje  
 Направете пробно рязане!  
 Efectuați un test de tăiere  
 Deneme kesmesi yapın  
 Wykonac próbę cięcia

	<b>D</b> <b>Inbetriebnahme</b>	<b>GR</b> Πρώτη θέση σε λειτουργία
	<b>GB</b> Starting-up the machine	<b>H</b> Üzembe helyezés
	<b>F</b> Mise en service	<b>SLO</b> Uvedba v pogon
	<b>I</b> Messa in funzione	<b>HR</b> Puštanje u rad
	<b>E</b> Puesta en marcha	<b>BG</b> Пускане в действие
	<b>NL</b> Inbedrijfstelling	<b>RO</b> Punerea în funcțiune
	<b>DK</b> Ibrugtagning	<b>TR</b> İşletime alma
	<b>CZ</b> Uvedení do provozu	<b>PL</b> Uruchomienie
	<b>SK</b> Uvedenie do prevádzky	



Passen Sie die Schnitttiefe an die Dicke des Werkstücks an. Es sollte weniger als eine volle Zahnhöhe unter dem Werkstück sichtbar sein.

Adjust the cutting depth to the thickness of the workpiece. Less than a full tooth of the blade teeth should be visible below the workpiece.

Adapter la profondeur de coupe à l'épaisseur de la pièce. Moins d'une dent complète devrait apparaître sous la pièce.

Adattare la profondità di taglio allo spessore del pezzo in lavorazione. Nella parte inferiore del pezzo in lavorazione dovrebbe essere visibile meno della completa altezza del dente.

Adaptar la profundidad de corte al grosor de la pieza de trabajo. La hoja de sierra no deberá sobresalir más de un diente de la pieza de trabajo.

Pas de zaagdiepte aan de dikte van het werkstuk aan. Er dient minder dan een volledige tandhoogte onder het werkstuk zichtbaar te zijn.

Tilpas skæredybden efter arbejdsemnets tykkelse. Der må maksimalt være en hel tandhøjde synlig under emnet.

Prizpůsobte hĺoubku řezu tloušťce obrobku. Pod obrobkem by měla být viditelná méně než celá výška zuby.

Hrúbku rezu prispôbte hrúbke obrobka. Pod obrobkom by malo byť vidieť menej pilového listu ako plnú výšku zuba píly.

Προσαρμόστε το βάθος κοπής στο πάχος του υπό κατεργασία τεμαχίου. Κάτω το υπό κατεργασία τεμάχιο πρέπει να φαίνεται λιγότερο από ένα ολόκληρο δόντι του πριονόδισκου.

A vágási mélységet a munkadarab vastagságának megfelelően kell megválasztani. A fűrészlapból a munkadarab alatt kevesebb mind egy teljes fogmagasságnynak kell kilátszania.

Prosimo, da globino reza prilagodite debelini obdelovanca. Znaša naj manj kot višina zoba, ki je vidna pod obdelovancem.

Prilagodite dubinu rezanja debljini izratka. Ispod izratka treba biti vidljiv manje od jedan puni zub.

Винаги настройвайте дълбочината нарязане съобразно дебелината на стената на обработвания детайл. От обратната страна на детайла дискът трябва да се подава на разстояние, по-малко от една височина на зъба.

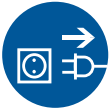
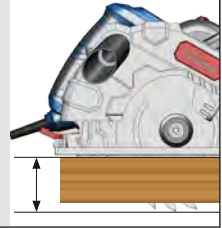
Adaptați adâncimea de tăiere la grosimea piesei de lucru. Sub piesa de lucru ar trebui să se vadă mai puțin de înălțimea întreagă a unui dinte.

Kesme derinliğini iş parçasının kalınlığına göre ayarlayın. İş parçası altında tam diş uzunluğunun daha azı görünmelidir.

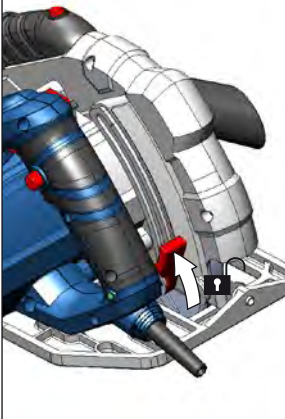
Głębokość cięcia należy dopasować do grubości obrabianego przedmiotu. Powinno być widoczne mniej jak pełna wysokość zębów pod obrabianym przedmiotem.

D **Inbetriebnahme**  
 GB Starting-up the machine  
 F Mise en service  
 I Messa in funzione  
 E Puesta en marcha  
 NL Inbedrijfstelling  
 DK Ibrugtagning  
 CZ Uvedení do provozu  
 SK Uvedenie do prevádzky

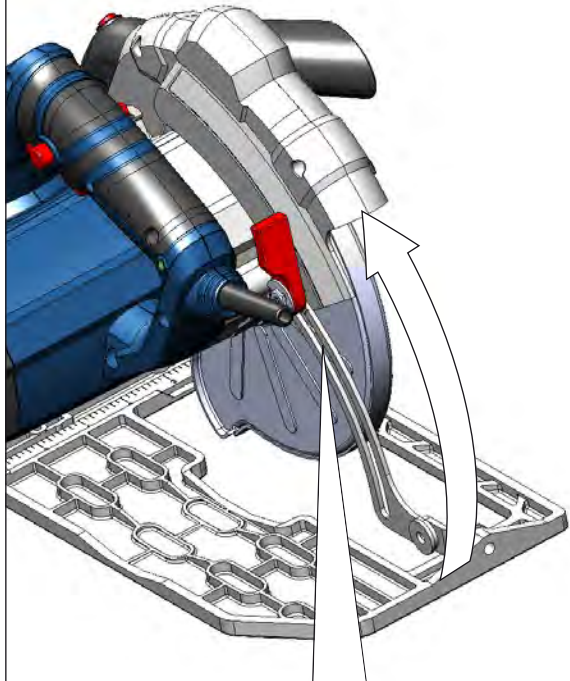
GR Πρώτη θέση σε λειτουργία  
 H Üzembe helyezés  
 SLO Uvedba v pogon  
 HR Puštanje u rad  
 BG Пускане в действие  
 RO Punerea în funcțiune  
 TR İşletime alma  
 PL Uruchomienie



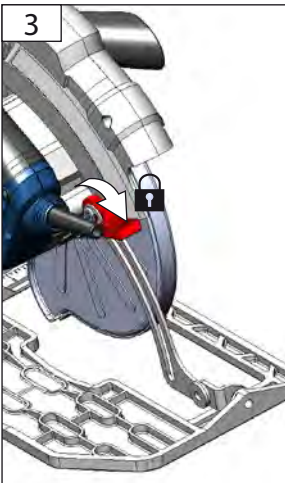
1



2

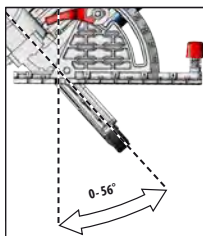


3



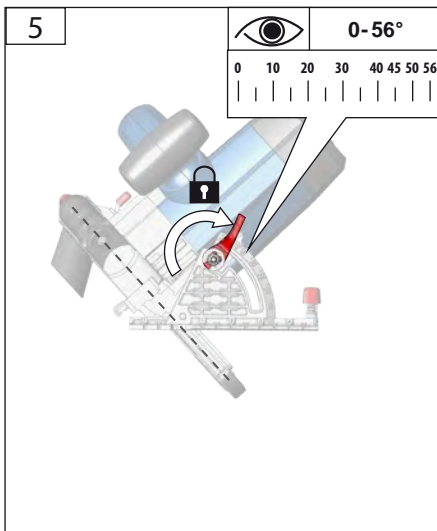
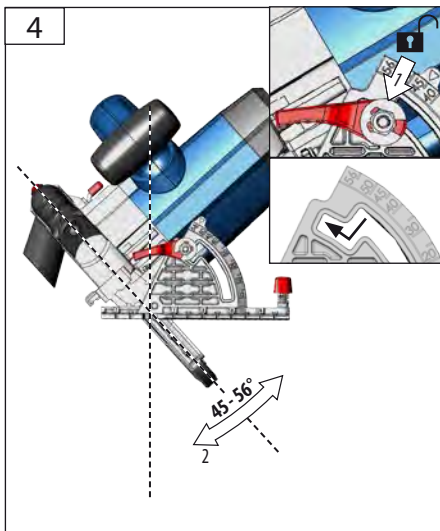
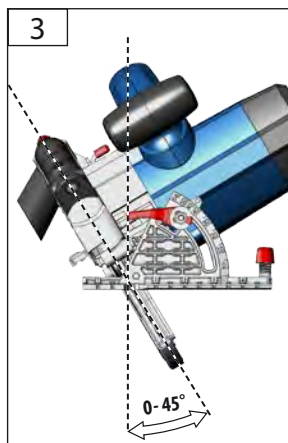
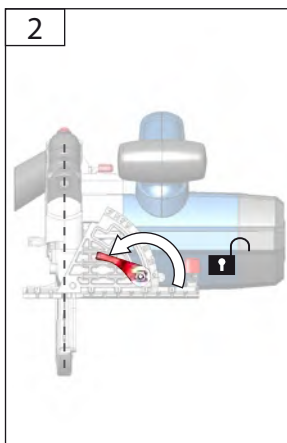
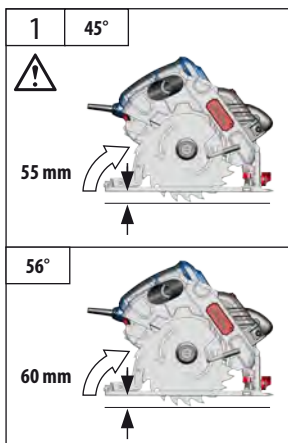
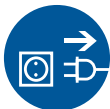
0-55 mm



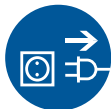
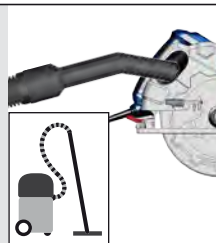


**D Inbetriebnahme**  
**GB Starting-up the machine**  
**F Mise en service**  
**I Messa in funzione**  
**E Puesta en marcha**  
**NL Inbedrijfstelling**  
**DK Ibrugtagning**  
**CZ Uvedení do provozu**  
**SK Uvedenie do prevádzky**

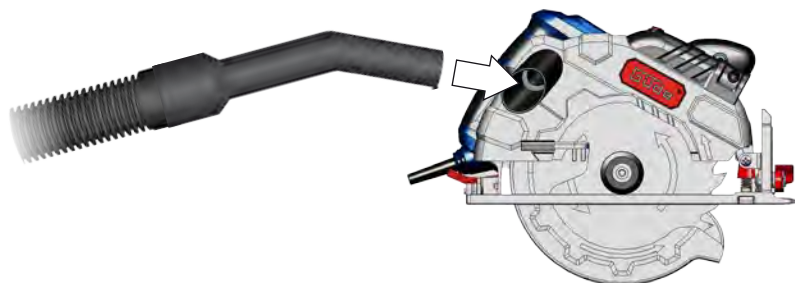
**GR Πρώτη θέση σε λειτουργία**  
**H Üzembe helyezés**  
**SLO Uvedba v pogon**  
**HR Puštanje u rad**  
**BG Пускане в действие**  
**RO Punerea în funcțiune**  
**TR İşletime alma**  
**PL Uruchomienie**



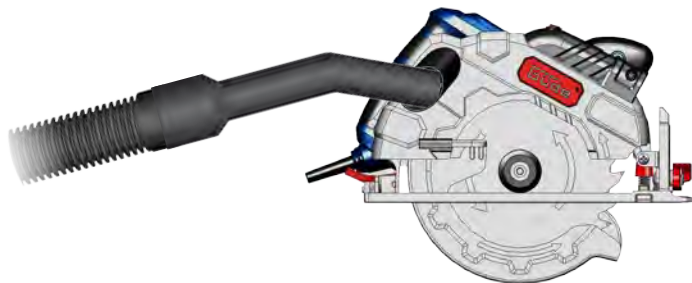
D	<b>Staubabsaugung</b>	GR	Αναρρόφηση σκόνης
GB	Dust extractor	H	Porelszívás
F	Fonction aspirateur	SLO	Odsesovanje prahu
I	Funzione aspiratore	HR	Usisavanje prašine
E	Aspiración de polvo	BG	Изсмукване на прах
NL	Stofafzuiging	RO	Dispozitivul de aspirare a prafului
DK	Støvsugning	TR	Emiş sistemini
CZ	Odsávání prachu	PL	Odpylanie
SK	Odsávanie prachu		

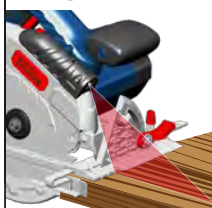


1



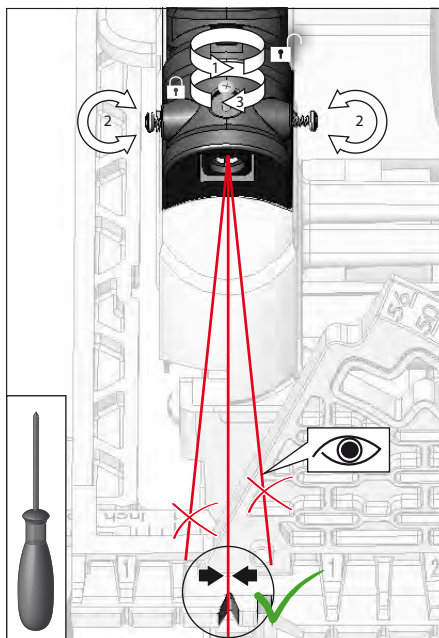
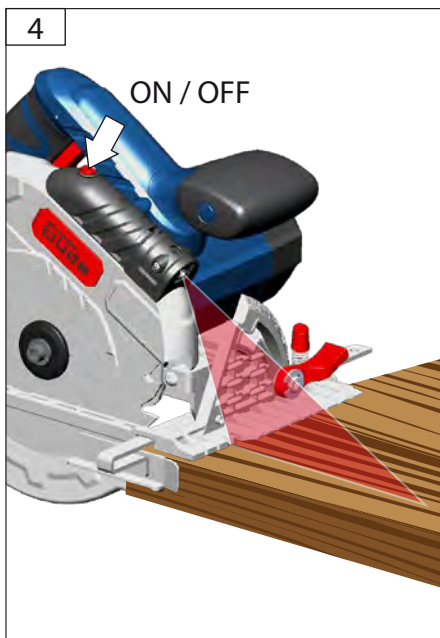
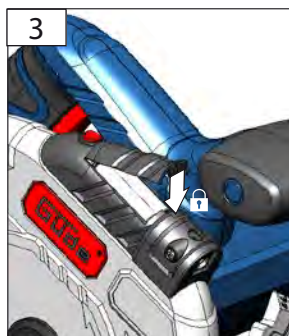
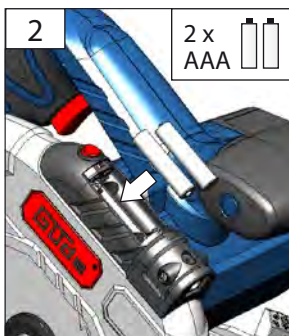
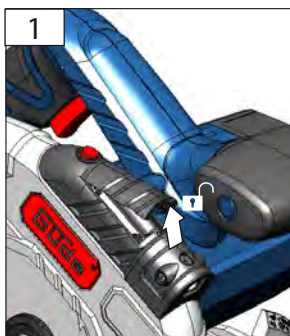
2



**LASER**

**D Inbetriebnahme**  
**GB Starting-up the machine**  
**F Mise en service**  
**I Messa in funzione**  
**E Puesta en marcha**  
**NL Inbedrijfstelling**  
**DK Ibrugtagning**  
**CZ Uvedení do provozu**  
**SK Uvedenie do prevádzky**

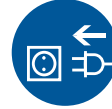
**GR Πρώτη θέση σε λειτουργία**  
**H Üzembe helyezés**  
**SLO Uvedba v pogon**  
**HR Puštanje u rad**  
**BG Пускане в действие**  
**RO Punerea în funcțiune**  
**TR İşletime alma**  
**PL Uruchomienie**

LASER  
2EN 60825-1:2007  $P_{\leq} = 1 \text{ mW}$   $\lambda = 650 \text{ nm}$ 

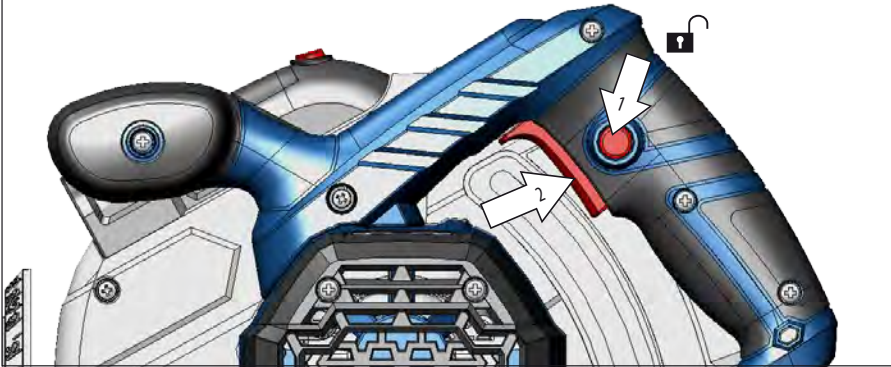
D **Betrieb**  
 GB Operation  
 F Fonctionnement  
 I Esercizio  
 E Funcionamiento  
 NL Gebruik  
 DK Drift  
 CZ Provoz  
 SK Prevádzka

GR Λειτουργία  
 H Üzemeltetés  
 SLO Delovanje  
 HR Rad  
 BG Работа  
 RO Funcționare  
 TR İşletim  
 PL Eksploatacja

**START  
STOP**



**START**



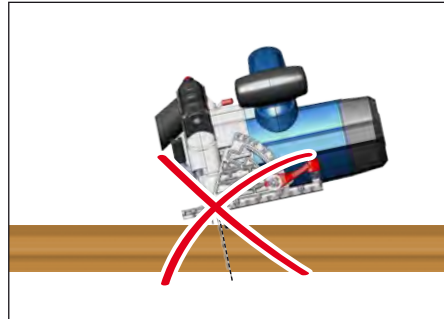
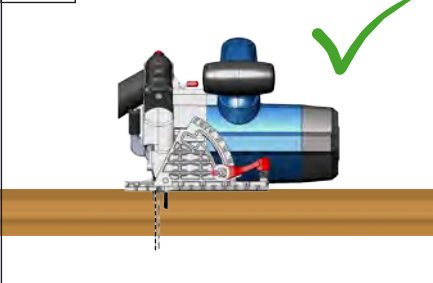
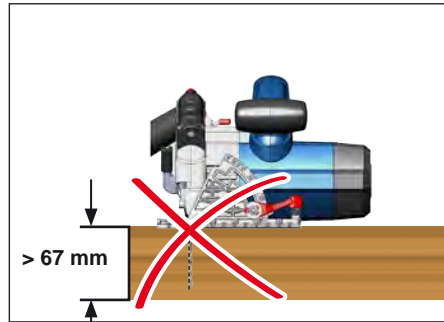
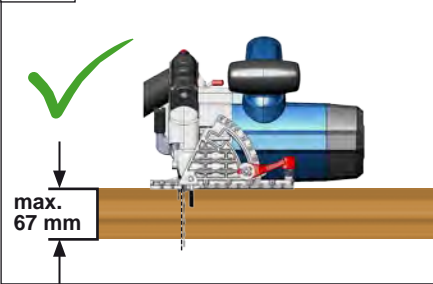
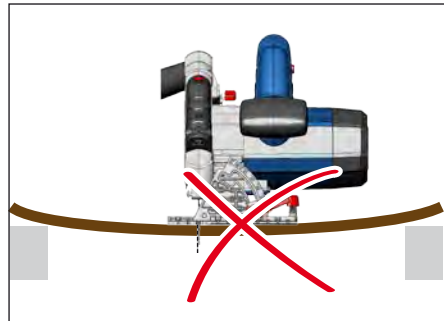
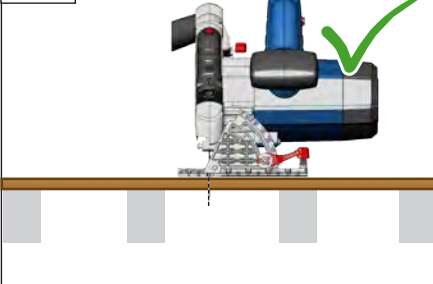
**STOP**



**START  
STOP**

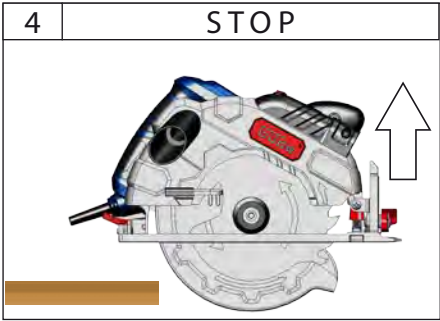
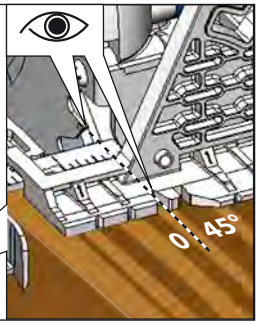
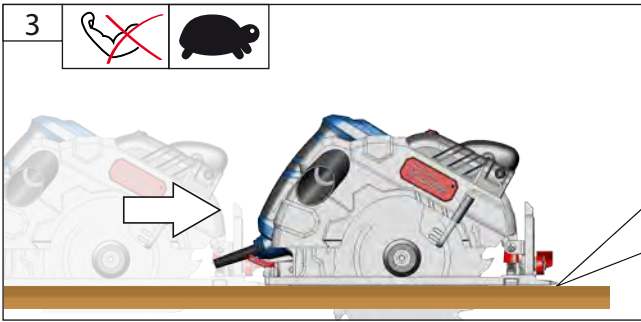
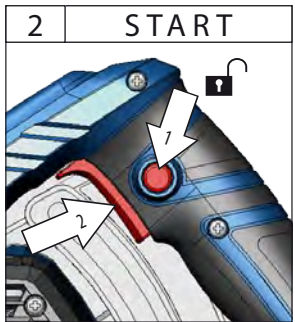
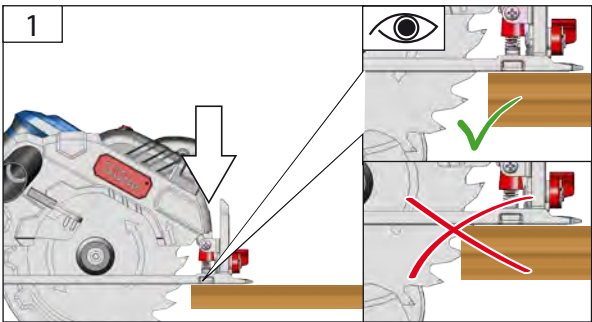
D **Betrieb**  
 GB Operation  
 F Fonctionnement  
 I Esercizio  
 E Funcionamiento  
 NL Gebruik  
 DK Drift  
 CZ Provoz  
 SK Prevádzka

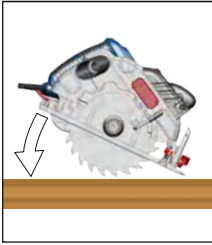
GR Λειτουργία  
 H Üzemeltetés  
 SLO Delovanje  
 HR Rad  
 BG Работа  
 RO Funcționare  
 TR İşletim  
 PL Eksploatacja

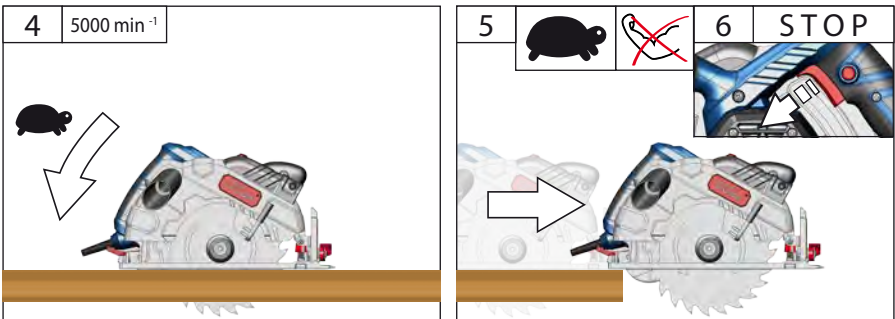
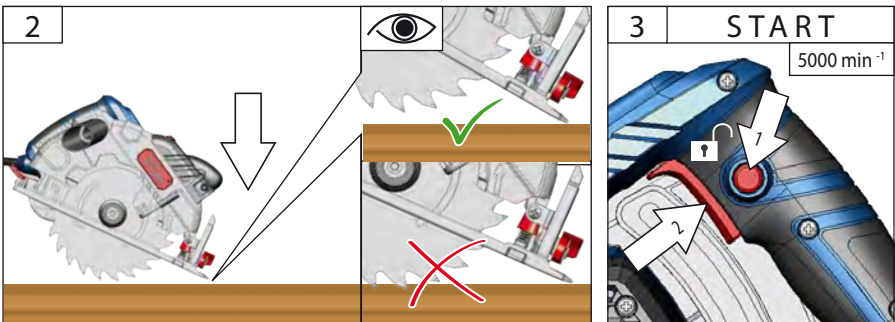
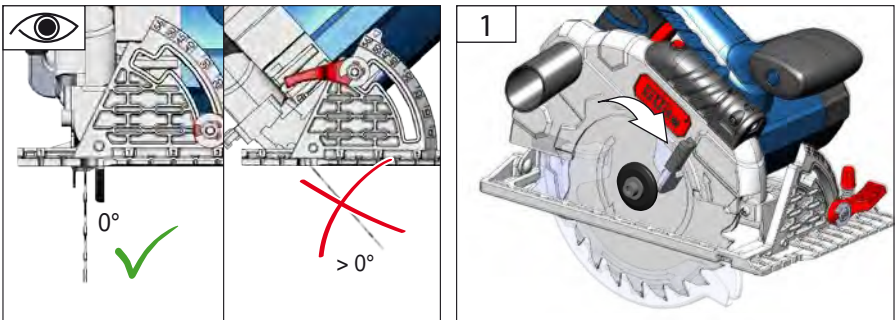
**A****B****C**



D	Betrieb	GR	Λειτουργία
GB	Operation	H	Üzemeltetés
F	Fonctionnement	SLO	Delovanje
I	Esercizio	HR	Rad
E	Funcionamiento	BG	Работа
NL	Gebruik	RO	Funcționare
DK	Drift	TR	İşletim
CZ	Provoz	PL	Eksploatacja
SK	Prevádzka		



	D	<b>Betrieb</b>	GR	Λειτουργία
	GB	Operation	H	Üzemeltetés
	F	Fonctionnement	SLO	Delovanje
	I	Esercizio	HR	Rad
	E	Funcionamiento	BG	Работа
	NL	Gebruik	RO	Funcționare
	DK	Drift	TR	İşletim
	CZ	Provoz	PL	Eksploatacja
	SK	Prevádzka		



## Technische Daten

Kreissäge	KS 66-1600 L
Artikel-Nr.	58124
Anschluss	230V - 50Hz
Nennaufnahmeleistung	1600 W
Leerlaufdrehzahl	5000 min <sup>-1</sup>
Sägeblatt- $\phi$ x Bohrungs- $\phi$	190 x 20 mm
Max Schnitttiefe bei 90°/45°/ 56°	66 / 48 / 35 mm
Gewicht	5,3 kg
<b>Geräuschangaben</b>	
Schalldruckpegel L <sub>pA</sub>	96 dB(A)
Schallleistungspegel L <sub>WA</sub>	107 dB(A)
Gemessen nach EN 60745; Unsicherheit K = 3 dB (A)	
Gehörschutz tragen!	
<b>Vibrationsangaben</b>	
Schwingungsgesamtwerte (Vektorsumme dreier Richtungen) ermittelt entsprechend EN 60745:	
Schwingungsemissionswert a <sub>h</sub>	5,85 m/s <sup>2</sup>
Unsicherheit K = 1,5 m/s <sup>2</sup>	

**WARNUNG:** Der tatsächliche Schwingungsemissionswert kann sich je nach Art und Weise der Anwendung vom angegebenen Wert unterscheiden. Der Schwingungspegel kann für den Vergleich von Elektrowerkzeugen miteinander verwendet werden. Er eignet sich auch für eine vorläufige Einschätzung der Schwingungsbelastung.

Für eine genaue Abschätzung der Schwingungsbelastung sollten auch die Zeiten berücksichtigt werden, in denen das Gerät abgeschaltet ist oder zwar läuft, aber nicht tatsächlich im Einsatz ist. Dies kann die Schwingungsbelastung über den gesamten Arbeitszeitraum deutlich reduzieren.

Legen Sie zusätzliche Sicherheitsmaßnahmen zum Schutz der Bedienperson vor der Wirkung von Schwingungen fest wie zum Beispiel: Wartung von Elektrowerkzeug und Einsatzwerkzeugen, Warmhalten der Hände, Organisation der Arbeitsabläufe.



Benutzen Sie das Gerät erst nachdem Sie die Betriebsanleitung aufmerksam gelesen und verstanden haben.

Machen Sie sich mit den Bedienelementen und dem richtigen Gebrauch des Gerätes vertraut. Beachten Sie alle in der Anleitung aufgeführten Sicherheitshinweise. Verhalten Sie sich verantwortungsvoll gegenüber anderen Personen.

Der Bediener ist verantwortlich für Unfälle oder Gefahren gegenüber Dritten.

Das Gerät darf nur von Personen betrieben werden, die das 16. Lebensjahr vollendet haben. Eine Ausnahme stellt die Benutzung als Jugendlicher dar, wenn die Benutzung im Zuge einer Berufsausbildung zur Erreichung der Fertigkeit unter Aufsicht eines Ausbilders erfolgt.

Falls über den Anschluss und die Bedienung des Gerätes Zweifel entstehen sollten, wenden Sie sich an den Kundendienst.

## Bestimmungsgemäße Verwendung

Die Handkreissäge ist einsetzbar zum Sägen von geradlinigen Schnitten und Gehrungsschnitten in Holz. Dieses Gerät darf nur wie angegeben bestimmungsgemäß verwendet werden. Bei Nichtbeachtung der Bestimmungen, aus den allgemein gültigen Vorschriften sowie den Bestimmungen aus dieser Anleitung, kann der Hersteller für Schäden nicht verantwortlich gemacht werden.

Trotz Einhaltung aller relevanter Konstruktionsvorschriften können beim Betreiben der Maschine noch Gefahren entstehen, z. B. durch:

- Geräuschemission
- Staubemission
- Hand-Arm-Schwingungen

## Verhalten im Notfall

Leiten Sie die der Verletzung entsprechend notwendigen Erste Hilfe Maßnahmen ein und fordern Sie schnellst möglich qualifizierte ärztliche Hilfe an. Bewahren Sie den Verletzten vor weiteren Schädigungen und stellen Sie diesen ruhig. Wenn Sie Hilfe anfordern, machen Sie folgende Angaben: 1. Ort des Unfalls, 2. Art des Unfalls, 3. Zahl der Verletzten, 4. Art der Verletzungen

## Symbole



WARNUNG / Achtung!



Zur Verringerung eines Verletzungsrisikos Betriebsanleitung lesen.

Schutzbrille tragen!  
Gehörschutz tragen!

Schutzhandschuhe tragen!



Vor Durchführung jeglicher Arbeiten am Gerät immer den Stecker aus der Steckdose ziehen.



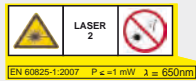
Elektrowerkzeug der Schutzklasse II.



CE Symbol



Schadhafte und/oder zu entsorgende elektrische oder elektronische Geräte müssen an den dafür vorgesehenen Recycling-Stellen abgegeben werden.



Das Produkt entspricht der Laserklasse 2 gemäß EN 60825-1:2007

EN 60825-1:2007 P &lt;= 1 mW λ = 650nm

P &lt; 1 mW / λ = 650nm

Nicht in den Laserstrahl sehen

**⚠️ WARNUNG Lesen Sie alle Sicherheitshinweise und Anweisungen.** Versäumnisse bei der Einhaltung der Sicherheitshinweise und Anweisungen können elektrischen Schlag, Brand und/oder schwere Verletzungen verursachen.  
**Bewahren Sie alle Sicherheitshinweise und Anweisungen für die Zukunft auf.**

## Sicherheitshinweise für Handkreissägen

### Sägeverfahren

- a) **⚠️ GEFAHR: Kommen Sie mit Ihren Händen nicht in den Sägebereich und an das Sägeblatt. Halten Sie mit Ihrer zweiten Hand den Zusatzgriff oder das Motorgehäuse.** Wenn beide Hände die Kreissäge halten, kann das Sägeblatt diese nicht verletzen.
- b) **Greifen Sie nicht unter das Werkstück.** Die Schutzhaube kann Sie unter dem Werkstück nicht vor dem Sägeblatt schützen.

c) **Passen Sie die Schnitttiefe an die Dicke des Werkstücks an.** Es sollte weniger als eine volle Zahnhöhe unter dem Werkstück sichtbar sein.

d) **Halten Sie das zu sägende Werkstück niemals in der Hand oder über dem Bein fest. Sichern Sie das Werkstück an einer stabilen Unterlage.** Es ist wichtig, das Werkstück gut zu befestigen, um die Gefahr von Körperkontakt, Klemmen des Sägeblattes oder Verlust der Kontrolle zu minimieren.

e) **Fassen Sie das Elektrowerkzeug an den isolierten Griffflächen an, wenn Sie Arbeiten ausführen, bei denen das Einsatzwerkzeug verborgene Stromleitungen oder das eigene Netzkabel treffen kann.** Kontakt mit einer spannungsführenden Leitung setzt auch Metallteile des Elektrowerkzeuges unter Spannung und führt zu einem elektrischen Schlag.

f) **Verwenden Sie beim Längsschneiden immer einen Anschlag oder eine gerade Kantenführung.** Dies verbessert die Schnittgenauigkeit und verringert die Möglichkeit, dass das Sägeblatt klemmt.

g) **Verwenden Sie immer Sägeblätter in der richtigen Größe und mit passender Aufnahmebohrung (z.B. sternförmig oder rund).** Sägeblätter, die nicht zu den Montageteilen der Säge passen, laufen unrund und führen zum Verlust der Kontrolle.

h) **Verwenden Sie niemals beschädigte oder falsche Sägeblatt-Unterlegscheiben oder -schrauben.** Die Sägeblatt-Unterlegscheiben und -schrauben wurden speziell für Ihre Säge konstruiert, für optimale Leistung und Betriebssicherheit.

### Ursachen und Vermeidung eines Rückschlags:

– ein Rückschlag ist die plötzliche Reaktion infolge eines hakenden, klemmenden oder falsch ausgerichteten Sägeblattes, die dazu führt, dass eine unkontrollierte Säge abhebt und sich aus dem Werkstück heraus in Richtung der Bedienperson bewegt;

– wenn sich das Sägeblatt in dem sich schließenden Sägespalt verhakt oder verklemt, blockiert es, und die Motorkraft schlägt das Gerät in Richtung der Bedienperson zurück;

– wird das Sägeblatt im Sägeschnitt verdreht oder falsch ausgerichtet, können sich die Zähne der hinteren Sägeblattkante in der Oberfläche des Werkstücks verhaken, wodurch sich das Sägeblatt aus dem Sägespalt herausbewegt und die Säge in Richtung der Bedienperson zurückspringt.

Ein Rückschlag ist die Folge eines falschen oder fehlerhaften Gebrauchs der Säge. Er kann durch geeignete Vorsichtsmaßnahmen, wie nachfolgend beschrieben, verhindert werden.

a) **Halten Sie die Säge mit beiden Händen fest und bringen Sie Ihre Arme in eine Stellung, in der Sie den Rückschlagkräften standhalten können. Halten Sie sich immer seitlich des Sägeblattes, nie das Sägeblatt in eine Linie mit Ihrem Körper bringen.** Bei einem Rückschlag kann die Kreissäge rückwärts springen, jedoch kann die Bedienperson die Rückschlagkräfte beherrschen, wenn geeignete Maßnahmen getroffen wurden.

**b) Falls das Sägeblatt verklemmt oder Sie die Arbeit unterbrechen, schalten Sie die Säge aus und halten Sie sie im Werkstück ruhig, bis das Sägeblatt zum Stillstand gekommen ist. Versuchen Sie nie, die Säge aus dem Werkstück zu entfernen oder sie rückwärts zu ziehen, solange das Sägeblatt sich bewegt, sonst kann ein Rückschlag erfolgen.**

Ermitteln und beheben Sie die Ursache für das Verklemmen des Sägeblattes.

**c) Wenn Sie eine Säge, die im Werkstück steckt, wieder starten wollen, zentrieren Sie das Sägeblatt im Sägespalt und überprüfen Sie, ob die Sägezähne nicht im Werkstück verhakt sind.** Klemmt das Sägeblatt, kann es sich aus dem Werkstück heraus bewegen oder einen Rückschlag verursachen, wenn die Säge erneut gestartet wird.

**d) Stützen Sie große Platten ab, um das Risiko eines Rückschlags durch ein klemmendes Sägeblatt zu vermindern.** Große Platten können sich unter ihrem Eigengewicht durchbiegen. Platten müssen auf beiden Seiten abgestützt werden, sowohl in Nähe des Sägespalts als auch an der Kante.

**e) Verwenden Sie keine stumpfen oder beschädigten Sägeblätter.** Sägeblätter mit stumpfen oder falsch ausgerichteten Zähnen verursachen durch einen zu engen Sägespalt eine erhöhte Reibung, Klemmen des Sägeblattes und Rückschlag.

**f) Ziehen Sie vor dem Sägen die Schnitttiefen- und Schnittwinkleinstellungen fest.** Wenn sich während des Sägens die Einstellungen verändern, kann sich das Sägeblatt verklemmen und ein Rückschlag auftreten.

**g) Seien Sie besonders vorsichtig bei „Tauschschneiden“ in bestehende Wände oder andere nicht einsehbare Bereiche.** Das eintauchende Sägeblatt kann beim Sägen in verborgene Objekte blockieren und einen Rückschlag verursachen.

#### **Funktion der unteren Schutzhaube**

**a) Überprüfen Sie vor jeder Benutzung, ob die untere Schutzhaube einwandfrei schließt. Verwenden Sie die Säge nicht, wenn die untere Schutzhaube nicht frei beweglich ist und sich nicht sofort schließt. Klemmen oder binden Sie die untere Schutzhaube niemals in geöffneter Position fest.** Sollte die Säge unbeabsichtigt zu Boden fallen, kann die untere Schutzhaube verbogen werden. Öffnen Sie die Schutzhaube mit dem Rückziehebel und stellen Sie sicher, dass sie sich frei bewegt und bei allen Schnittwinkeln und -tiefen weder Sägeblatt noch andere Teile berührt.

**b) Überprüfen Sie die Funktion der Feder für die untere Schutzhaube. Lassen Sie das Gerät vor dem Gebrauch warten, wenn untere Schutzhaube und Feder nicht einwandfrei arbeiten.** Beschädigte Teile, klebrige Ablagerungen oder Anhäufungen von Spänen lassen die untere Schutzhaube verzögert arbeiten.

**c) Öffnen Sie die untere Schutzhaube von Hand nur bei besonderen Schnitten, wie „Tauch- und Winkelschnitten“.** Öffnen Sie die untere Schutzhaube mit dem Rückziehebel und lassen Sie diesen los, sobald das Sägeblatt in das Werkstück eintaucht. Bei allen anderen Sägearbeiten muss die untere Schutzhaube automatisch arbeiten.

**d) Legen Sie die Säge nicht auf der Werkbank oder dem Boden ab, ohne dass die untere Schutzhaube das Sägeblatt bedeckt.** Ein ungeschütztes, nachlaufendes Sägeblatt bewegt die Säge entgegen der Schnittrichtung und sägt, was ihm im Weg ist. Beachten Sie dabei die Nachlaufzeit der Säge.

#### **Weitere Sicherheits- und Arbeitshinweise**

Schutzausrüstung verwenden. Beim Arbeiten mit der Maschine stets Schutzbrille tragen. Schutzkleidung wie Staubschutzmaske, Schutzhandschuhe, festes und rutschsicheres Schuhwerk und Gehörschutz werden empfohlen.

Beim Arbeiten entstehender Staub ist oft gesundheitsschädlich und sollte nicht in den Körper gelangen. Staubabsaugung verwenden und zusätzlich geeignete Staubschutzmaske tragen. Abgelagerten Staub gründlich entfernen, z.B. aufsaugen.

Anschlusskabel stets vom Wirkungsbereich der Maschine fernhalten. Kabel immer nach hinten von der Maschine wegführen.

Es dürfen keine Materialien bearbeitet werden, von denen eine Gesundheitsgefährdung ausgeht (z.B. Asbest).

Beim Arbeiten in Wand, Decke oder Fußboden auf elektrische Kabel, Gas- und Wasserleitungen achten.

Beim Blockieren des Einsatzwerkzeuges bitte das Gerät sofort ausschalten! Schalten Sie das Gerät nicht wieder ein, solange das Einsatzwerkzeug blockiert ist; hierbei könnte ein Rückschlag mit hohem Reaktionsmoment entstehen. Ermitteln und beheben Sie die Ursache für die Blockierung des Einsatzwerkzeuges unter Berücksichtigung der Sicherheitshinweise.

Mögliche Ursachen dafür können sein:

- Verkanten im zu bearbeitenden Werkstück
- Durchbrechen des zu bearbeitenden Materials
- Überlasten das Elektrowerkzeuges

Greifen Sie nicht in die laufende Maschine. Späne oder Splitter dürfen bei laufender Maschine nicht entfernt werden.


**WARNUNG! Verbrennungsgefahr**

Das Einsatzwerkzeug kann während der Anwendung heiß werden.

- bei Werkzeugwechsel
- bei Ablegen des Gerätes

Vermeiden Sie durch eine angepasste Vorschubgeschwindigkeit die Überhitzung der Sägeblattzähne, und beim Schneiden von Kunststoffen das Schmelzen des Materials.

## Netzanschluss

 **Der Betrieb ist nur mit Fehlerstrom-Schutzschalter (RCD max. Fehlerstrom 30mA) zulässig.**

Nur an Einphasen-Wechselstrom und nur an die auf dem Leistungsschild angegebene Netzspannung anschließen. Anschluss ist auch an Steckdosen ohne Schutzkontakt möglich, da ein Aufbau der Schutzklasse II vorliegt. Maschine nur ausgeschaltet an die Steckdose anschließen.

### Laser

Nicht in den Laserstrahl blicken und nicht auf andere Personen richten.

Nicht mit optischen Hilfsmitteln (Fernglas, Fernrohr) in den Laser blicken.


Den Laser nicht auf reflektierende Flächen richten.

Nicht der Laserstrahlung aussetzen. Der Laser kann gefährliche Strahlung aussenden.

Tauschen Sie den eingebauten Laser nicht gegen einen anderen aus.

Reparaturen dürfen nur von autorisierten Service-Technikern durchgeführt werden.

## Wartung

 **Vor Durchführung jeglicher Arbeiten am Gerät immer den Stecker aus der Steckdose ziehen.**

Reparaturen und Arbeiten, die nicht in dieser Anleitung beschrieben wurden, nur von qualifiziertem Fachpersonal durchführen lassen.

Nur Originalzubehör und Originalersatzteile verwenden.

Maschine, insbesondere Lüftungsschlitze, stets sauber halten. Gerätekörper niemals mit Wasser abspritzen! Kunststoffe nicht mit Lösemittel, entzündlichen oder giftigen Flüssigkeiten reinigen. Zum Reinigen nur ein feuchtes Tuch benutzen.

**Achtung!** Wenn die Anschlussleitung dieses Gerätes beschädigt wird, muss sie durch den Hersteller oder seinen Kundendienst oder eine ähnlich qualifizierte Person ersetzt werden, um Gefährdungen zu vermeiden.

Nur ein regelmäßig gewartetes und gut gepflegtes Gerät kann ein zufriedenstellendes Hilfsmittel sein. Wartungs- und Pflegemängel können zu unvorhersehbaren Unfällen und Verletzungen führen.

Bei Bedarf finden Sie die Ersatzteilliste im Internet unter [www.guede.com](http://www.guede.com).

## Technical Data

Circular saw	KS 66-1600 L
Art. No	58124
Service connection	230V - 50Hz
Rated input	1600 W
No-load speed	5000 min <sup>-1</sup>
Saw blade dia. x hole dia	190 x 20 mm
Max. Cutting depth at 90°/45°/ 56°	66 / 48 / 35 mm
Weight	5,3 kg
<b>Noise details</b>	
Sound pressure level L <sub>pA</sub>	96 dB(A)
Sound power level L <sub>WA</sub>	107 dB(A)
Measured according to EN 60745; Uncertainty K = 3 dB (A)	
Wear ear protectors!	
<b>Vibration details</b>	
Vibration total values (triaxial vector sum) determined according to EN 60745:	
Vibration emission value a <sub>v</sub>	5,85 m/s <sup>2</sup>
Uncertainty K = 1,5 m/s <sup>2</sup>	

**WARNING:** The vibration emission level will vary because of the ways in which a power tool can be used and may increase above the level given in this information sheet.

The vibration emission level may be used to compare one tool with another.

It may be used for a preliminary assessment of exposure.

An accurate estimate of the vibratory load should also take into account the times when the tool is shut down or when it is running but not actually in use. This may significantly reduce the vibratory load over the total working period.

Identify additional safety measures to protect the operator from the effects of vibration such as: maintain the tool and the accessories, keep the hands warm, organisation of work patterns.



Read and understand the operating instructions before using the appliance. Familiarise with the control elements and how to use the appliance properly. Abide by all the safety measures stated in the service manual. Act responsibly toward third parties.

The operator is responsible for accidents or risks to third parties.

Persons over 16 years of age can only work on the appliance. An exception includes youngsters trained in order to reach knowledge under supervision of the trainer during occupational education.

In case of any doubts about connection and operation refer please to our customer center

## Specified Conditions Of Use

This electronic circular saw can cut lengthways and mitre accurately in wood.

Do not use this product in any other way as stated for normal use. Not observing general regulations in force and instructions from this manual does not make the manufacturer liable for damages.

In spite of compliance with all relevant design regulations, dangers may still present themselves when the machine is operated, e.g.:

- noise emissions
- dust emissions
- vibrations to hand and arms

## Emergency procedure

Conduct a first-aid procedure adequate to the injury and summon qualified medical attendance as quickly as possible. Protect the injured person from further harm and calm them down. If you seek help, state the following pieces of information: 1. Accident site, 2. Accident type, 3. Number of injured persons, 4. Injury type(s)

## Symbols



WARNING / Caution!



Read the operating instructions to reduce the risk of injury.



Wear eye protective goggles!  
Wear ear protectors!



Wear gloves!



Unplug the machine before any work on it.



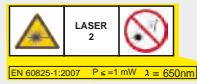
Class II tool.



CE marking



Any damaged or disposed electric or electronic devices must be delivered to appropriate collection centres.



This product corresponds to the laser class 2 in accordance with EN 60825-1:2007

$P < 1 \text{ mW} / \lambda = 650 \text{ nm}$   
Do not stare into beam.

**⚠ WARNING** Read all safety warnings and all instructions. Failure to follow the warnings and instructions may result in electric shock, fire and/or serious injury.

Save all warnings and instructions for future reference.

## Safety instructions for manual circular saws

### Cutting procedures

- a) **⚠ DANGER: Keep hands away from cutting area and the blade. Keep your second hand on auxiliary handle, or motor housing.** If both hands are holding the saw, they cannot be cut by the blade.
  - b) **Do not reach underneath the workpiece.** The guard cannot protect you from the blade below the workpiece.
  - c) **Adjust the cutting depth to the thickness of the workpiece.** Less than a full tooth of the blade teeth should be visible below the workpiece.
  - d) **Never hold piece being cut in your hands or across your leg. Secure the workpiece to a stable platform.** It is important to support the work properly to minimize body exposure, blade binding, or loss of control.
  - e) **Hold the power tool by insulated gripping surfaces only, when performing an operation where the cutting tool may contact hidden wiring or its own cord.** Contact with a „live“ wire will also make exposed metal parts of the power tool „live“ and could give the operator an electric shock.
  - f) **When ripping, always use a rip fence or straight edge guide.** This improves the accuracy of cut and reduces the chance of blade binding.
  - g) **Always use blades with correct size and shape (diamond versus round) of arbour holes.** Blades that do not match the mounting hardware of the saw will run eccentrically, causing loss of control.
  - h) **Never use damaged or incorrect blade washers or bolt.** The blade washers and bolt were specially designed for your saw, for optimum performance and safety of operation.
- Kickback causes and related warnings**
- kickback is a sudden reaction to a pinched, bound or misaligned saw blade, causing an uncontrolled saw to lift up and out of the workpiece toward the operator;
  - when the blade is pinched or bound tightly by the kerf closing down, the blade stalls and the motor reaction drives the unit rapidly back toward the operator;
  - if the blade becomes twisted or misaligned in the cut, the teeth at the back edge of the blade can dig into the top surface of the wood causing the blade to climb out of the kerf and jump back toward the operator.
- Kickback is the result of saw misuse and/or incorrect operating procedures or conditions and can be avoided by taking proper precautions as given below.
- a) **Maintain a firm grip with both hands on the saw and position your arms to resist kickback forces. Position your body to either side of the blade, but not in line with the blade.** Kickback could cause the saw to jump backwards, but kickback forces can be controlled by the operator, if proper precautions are taken.
  - b) **When blade is binding, or when interrupting a cut for any reason, release the trigger and hold the saw motionless in the material until the blade comes to a complete stop. Never attempt to remove the saw from the work or pull the saw backward while the blade is in motion or kickback may occur.** Investigate and take corrective actions to eliminate the cause of blade binding.
  - c) **When restarting a saw in the workpiece, centre the saw blade in the kerf and check that saw teeth are not engaged into the material.** If saw blade is binding, it may walk up or kickback from the workpiece as the saw is restarted.
  - d) **Support large panels to minimize the risk of blade pinching and kickback.** Large panels tend to sag under their own weight. Supports must be placed under the panel on both sides, near the line of cut and near the edge of the panel.
  - e) **Do not use dull or damaged blades.** Unsharpened or improperly set blades produce narrow kerf causing excessive friction, blade binding and kickback.
  - f) **Blade depth and bevel adjusting locking levers must be tight and secure before making cut.** If blade adjustment shifts while cutting, it may cause binding and kickback.
  - g) **Use extra caution when sawing into existing walls or other blind areas.** The protruding blade may cut objects that can cause kickback.



### Lower guard function

- a) Check lower guard for proper closing before each use. Do not operate the saw if lower guard does not move freely and close instantly. Never clamp or tie the lower guard into the open position.** If saw is accidentally dropped, lower guard may be bent. Raise the lower guard with the retracting handle and make sure it moves freely and does not touch the blade or any other part, in all angles and depths of cut.
- b) Check the operation of the lower guard spring. If the guard and the spring are not operating properly, they must be serviced before use.** Lower guard may operate sluggishly due to damaged parts, gummy deposits, or a build-up of debris.
- c) Lower guard may be retracted manually only for special cuts such as „plunge cuts“ and „compound cuts“.** Raise lower guard by retracting handle and as soon as blade enters the material, the lower guard must be released. For all other sawing, the lower guard should operate automatically.
- d) Always observe that the lower guard is covering the blade before placing saw down on bench or floor.** An unprotected, coasting blade will cause the saw to walk backwards, cutting whatever is in its path. Be aware of the time it takes for the blade to stop after switch is released.

### Additional Safety and Working Instructions

Use protective equipment. Always wear safety glasses when working with the machine. The use of protective clothing is recommended, such as dust mask, protective gloves, sturdy non-slip footwear and ear defenders.

The dust produced when using this tool may be harmful to health. Do not inhale the dust. Use a dust absorption system and wear a suitable dust protection mask. Remove deposited dust thoroughly, e.g. with a vacuum cleaner.

Always keep the connection cable from the working area of the device. Always guide the cable backwards, away from the device!

Do not machine any materials that present a danger to health (e.g. asbestos).

When working in walls ceiling, or floor, take care to avoid electric cables and gas or waterpipes.

Please turn the device immediately off when the tool used gets blocked! Do not turn the device on again when the tool is still blocked. This could cause bounce back with a high reaction moment. Determine and remove the cause of the blocking of the tool used while respecting the safety instructions.

The possible causes may be:

- it is tilted in the workpiece to be machined
- it has pierced through the material to be machined
- the power tool is overloaded

Do not reach into the machine while it is running. Chips and splinters must not be removed while the machine is running.

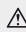
**WARNING!** Danger of burns

The insertion tool may become hot during use.

- when changing tools
- when setting the device down

Adapt the feed speed to avoid overheating the blade tips and to avoid melting plastic materials during cutting.

### Mains Connection

 Operation is only allowed with a safety switch against stray current (RCD max. stray current of 30mA).

Connect only to single-phase AC system voltage as indicated on the rating plate. It is also possible to connect to sockets without an earthing contact as the design conforms to safety class II. Only plug-in when machine is switched off.

### Laser

Do not stare into beam. Do not point laser light at other persons.

Do not view directly into beam with optical instruments (binocular, telescope).


Do not point laser at reflective surfaces.

Avoid exposure to laser radiation. Laser may emit hazardous radiation.

Do not replace the installed laser with a different type.

Any repairs must only be carried out by the authorized service agent.

### Maintenance

 Unplug the machine before any work on it.

Repairs and works specified in these Instructions may only be performed by qualified authorised staff. Use only original accessories and original spare parts.

Keep the device, in particular the air vents, clean at all times. Never spray water on the device body!

Do not clean the plastics with solvents, flammable or toxic fluids. For cleaning, use a damp cloth only.

Caution! If the power cord of the appliance gets damaged, it must be replaced by the manufacturer or its customer service or a similarly qualified person to avoid danger.

Only a regularly maintained and treated appliance can serve as a satisfactory aid. Insufficient maintenance and care can lead to unforeseen accidents and injuries.

If necessary, a list of spare parts can be found at [www.guede.com](http://www.guede.com).

## Caractéristiques Techniques

Scie circulaire	KS 66-1600 L
N° de commande	58124
Alimentation	230V - 50Hz
Puissance nominale de réception	1600 W
Vitesse de rotation à vide	5000 min <sup>-1</sup>
Ø de la lame de scie et de son alésage	190 x 20 mm
Profondeur de coupe max. à 90°/45°/56°	66 / 48 / 35 mm
Poids	5,3 kg

### Données relatives au bruit

Niveau de pression acoustique  $L_{PA}$  96 dB(A)

Niveau d'intensité acoustique  $L_{WA}$  107 dB(A)

Mesuré selon EN 60745; Incertitude K = 3 dB (A)

Portez une protection auditive!

### Données relatives aux vibrations

Valeurs totales d'oscillation (Somme vectorielle des trois directions) constatées de façon correspondante EN 60745:

Valeur d'émission vibratoire  $a_h$  5,85 m/s<sup>2</sup>

Incertitude K = 1,5 m/s<sup>2</sup>

**AVERTISSEMENT:** Le niveau réel des vibrations peut différer de la valeur indiquée dans ces consignes en fonction du type et du mode d'utilisation.

Le niveau des vibrations peut être utilisé pour la comparaison des appareils électriques.

Convient également pour l'examen préalable de la charge par vibrations.

Pour estimer de manière exacte la charge par vibrations pendant une certaine durée de travail, il faut également tenir compte des temps d'arrêt ou de marche à vide de l'appareil. Cela peut entraîner une réduction sensible du volume de charge par vibrations sur la durée totale de travail.

Définir les mesures de sécurité supplémentaires relatives à la protection de l'utilisateur contre les effets des vibrations, telles que : entretien technique des outils électriques et appareils, maintien de la chaleur des mains, organisation du travail.



Lisez attentivement ce mode d'emploi avant la première utilisation de l'appareil et assurez-vous de l'avoir bien compris. Familiarisez-vous avec les éléments de commande et l'utilisation correcte de l'appareil. Respectez toutes les consignes de sécurité figurant dans le mode d'emploi. Comportez-vous de façon responsable vis-à-vis des autres personnes.

L'utilisateur est responsable des accidents et dangers vis-à-vis de tierces personnes.

L'appareil peut être utilisé uniquement par des personnes de plus de 16 ans, exception faite des adolescents manipulant l'appareil dans le cadre de l'enseignement professionnel sous la surveillance du formateur.

Si vous avez des doutes en ce qui concerne le branchement et l'utilisation de l'appareil, contactez le service clients.

## Utilisation Conforme à la destination

La scie circulaire réalise des coupes longitudinales dans le bois.

Ce dispositif peut être utilisé uniquement dans le but indiqué. Le fabricant décline toute responsabilité en cas de non-respect des règles en vigueur et des dispositions indiquées dans ce mode d'emploi.

Certains risques restent inhérents à la conduite de la machine, malgré le respect de toutes les prescriptions de sécurité, comme par exemple :

- émission acoustique
- émission de poussière
- vibrations des mains et bras

## Conduite en cas d'urgence

Effectuez les premiers gestes de secours et appelez rapidement les premiers secours. Protégez le blessé d'autres blessures et calmez-le. Si vous appelez les secours, fournissez les renseignements suivants: 1. Lieu d'accident, 2. Type d'accident, 3. Nombre de blessés, 4. Type de blessure

## Symboles



Avertissement / Attention!



Pour réduire le risque de blessures, lisez la notice d'utilisation.



Portez des lunettes de protection!  
Portez une protection auditive!



Portez des gants de protection !



Avant de procéder à n'importe quelle intervention sur la machine, retirez la fiche de la prise.



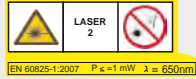
Outil électrique de classe de protection II.



symbole CE



Déposez les appareils électriques ou électroniques défectueux et / ou destinés à liquidation au centre de ramassage correspondant.



Le produit répond à la classe de laser 2, conformément à la norme EN 60825-1:2007

$P < 1 \text{ mW} / \lambda = 650 \text{ nm}$

Ne pas regarder dans le rayon laser.

**⚠ Avertissement Lisez toutes les consignes et instructions de sécurité.** Le non-respect des consignes indiquées ci-dessous peut entraîner une électrocution, un incendie et / ou des blessures graves.

**Conservez toutes les consignes et instructions de sécurité pour une utilisation ultérieure.**

## Consignes de sécurité concernant les scies circulaires à la main

### Procédures de coupe

**a) ⚠ DANGER Bien garder les mains à distance de la zone de sciage et de la lame de scie. Tenir la poignée supplémentaire ou le carter du moteur de l'autre main.** Si vous tenez la scie circulaire des deux mains, celles-ci ne peuvent pas être blessées par la lame de scie.

**b) Ne pas passer les mains sous la pièce à travailler.** Sous la pièce à travailler, le capot de protection ne peut pas vous protéger de la lame de scie.

**c) Adapter la profondeur de coupe à l'épaisseur de la pièce.** Moins d'une dent complète devrait apparaître sous la pièce.

**d) Ne jamais tenir la pièce à scier dans la main ou par-dessus la jambe. Fixer la pièce sur un support stable.** Il est important de bien fixer la pièce, afin de réduire au minimum les dangers causés par le contact physique, quand la lame de scie se coince ou lorsqu'on perd le contrôle.

**e) Maintenez l'appareil par les surfaces de poignée isolées lorsque vous exécutez des travaux pendant lesquels l'outil de coupe peut toucher des lignes électriques dissimulées ou le propre câble.** Le contact de l'outil de coupe avec un câble qui conduit la tension peut mettre les pièces métalliques de l'appareil sous tension et mener à une décharge électrique.

**f) Toujours utiliser une butée ou un guidage droit de bords pour des coupes longitudinales.** Ceci améliore la précision de la coupe et réduit le danger de voir la lame de scie se coincer.

**g) Toujours utiliser des lames de scie de la bonne taille qui ont une forme appropriée à l'alésage de fixation (par ex. en étoile ou rond).** Les lames de scie qui ne conviennent pas aux parties montées de la scie sont comme voilées et entraînent une perte de contrôle.

**h) Ne jamais utiliser de rondelles ou de vis endommagées ou qui ne conviennent pas à la lame de scie.** Les rondelles et vis pour la lame de scie ont spécialement été construites pour votre scie, pour une performance et une sécurité de fonctionnement optimales.

### Causes de contrecoups et comment les éviter:

- un contrecoup est une réaction soudaine d'une lame de scie qui est restée accrochée, qui s'est coincée ou qui est mal orientée qui fait que la scie incontrôlée sort de la pièce à travailler et se dirige vers la personne travaillant avec l'appareil;

-si la lame de scie reste accrochée ou se coince dans la fente sciée qui se ferme, elle se bloque et la force du moteur entraîne l'appareil vers la personne travaillant avec l'appareil;

-si la lame de scie est tordue ou mal orientée dans le tracé de la coupe, les dents du bord arrière de la lame de scie risquent de se coincer dans la surface de la pièce, ce qui fait que la lame de scie saute brusquement de la fente et qu'elle est propulsée vers l'arrière où se trouve la personne travaillant avec l'appareil.

Un contrecoup est la suite d'une mauvaise utilisation ou une utilisation incorrecte de la scie. Il peut être évité en prenant les mesures de précaution comme elles sont décrites ci-dessous.

**a) Bien tenir la scie des deux mains et mettre vos bras dans une position vous permettant de résister à des forces de contrecoup. Toujours positionner votre corps latéralement à la lame de scie, ne jamais positionner la lame de scie de façon qu'elle fasse une ligne avec votre corps.** Lors d'un contrecoup, la scie circulaire risque d'être propulsée vers l'arrière, la personne travaillant avec l'appareil peut cependant contrôler les forces de contrecoup, quand des mesures appropriées ont été prises au préalable.

**b) Si la lame de scie se coince ou que l'opération de sciage est interrompue pour une raison quelconque, lâcher l'interrupteur Marche/ Arrêt et tenir la scie dans la pièce sans bouger, jusqu'à ce que la lame de scie se soit complètement arrêtée. Ne jamais essayer de sortir la scie de la pièce ou de la tirer vers l'arrière tant que la lame de scie bouge ou qu'un contrecoup pourrait se produire.** Déterminer la cause pour laquelle la scie s'est coincée et en remédier au problème.

**c) Si une scie qui s'est bloquée dans une pièce, doit être remise en marche, centrer la lame de scie dans la fente et contrôler que les dents de la scie ne soient pas restées accrochées dans la pièce.** Si la lame de scie est coincée, elle peut sortir de la pièce ou causer un contrecoup quand la scie est remise en marche.

**d) Soutenir des grands panneaux afin d'éliminer le risque d'un contrecoup causé par une lame de scie coincée.** Les grands panneaux risquent de s'arquer sous leur propre poids. Les panneaux doivent être soutenus des deux côtés par des supports, près de la fente de scie ainsi qu'aux bords des panneaux.

**e) Ne pas utiliser de lames de scie émoussées ou endommagées.** Les lames de scie dont les dents sont émoussées ou mal orientées entraînent une fente trop étroite et par conséquent une friction élevée, un coinçage de la lame de scie et un contrecoup.

**f) Resserer les réglages de la profondeur de coupe ainsi que de l'angle de coupe avant le sciage.** La lame de scie risque de se coincer et un contrecoup de se produire si les réglages se modifient lors de l'opération de sciage.

**g) Faire preuve d'une prudence particulière lorsqu'une „coupe en plongée“ est effectuée dans un endroit caché, par ex. un mur.** Lors du sciage, la lame de scie plongeante risque de scier des objets cachés et de causer un contrecoup.

#### Fonction du capot de protection inférieur

**a) Contrôler avant chaque utilisation que le capot inférieur de protection ferme parfaitement. Ne pas utiliser la scie quand le capot inférieur de protection ne peut pas librement bouger et ne se ferme pas tout de suite. Ne jamais coincer ou attacher le capot inférieur de protection dans le but de la laisser dans sa position ouverte.** Si, par mégarde, la scie tombe par terre, le capot inférieur de protection risque d'être déformé. Ouvrir le capot de protection à l'aide du levier et s'assurer qu'il peut encore bouger librement et ne touche ni la lame de scie ni d'autres éléments de l'appareil, et ceci pour tous les angles de coupe ainsi que pour toutes les profondeurs de coupe.

**b) Contrôler le bon fonctionnement du ressort du capot inférieur de protection. Faire effectuer un entretien de l'appareil avant de l'utiliser, si le capot inférieur de protection et le ressort ne travaillent pas impeccablement.** Les parties endommagées, des restes de colle ou des accumulations de copeaux font que le capot inférieur de protection travaille plus lentement.

**c) N'ouvrir le capot inférieur de protection manuellement que pour des coupes spéciales telles que les „coupes en plongée et coupes angulaires“.** Ouvrir le capot inférieur de protection à l'aide du levier et le lâcher dès que la lame de scie soit entrée dans la pièce. Pour toutes les autres opérations de sciage, le capot inférieur de protection doit travailler automatiquement.

**d) Ne pas placer la scie sur l'établi ou le sol sans que le capot inférieur de protection couvre la lame des scie.** Une lame de scie non protégée et qui n'est pas encore à l'arrêt total fait bouger la scie dans le sens contraire à la direction de coupe et scie tout ce qui est sur son chemin. Tenir compte du temps de ralentissement de la scie.

## Instructions complémentaires de sécurité et de travail

Utiliser l'équipement de protection. Toujours porter des lunettes de protection pendant le travail avec la machine. Il est recommandé de porter des articles de protection, tels que masque antipoussières, gants de protection, chaussures tenant bien aux pieds et antidérapantes et protection acoustique.

Les poussières dégagées lors du travail sont souvent nocives et ne devraient pas pénétrer dans le corps. Utiliser un dispositif d'aspiration de poussières et porter en plus un masque de protection approprié. Éliminer soigneusement les dépôts de poussières, p. ex. en les aspirant au moyen d'un système d'aspiration de copeaux.

Éloignez toujours le câble d'alimentation hors de la zone d'action de l'appareil. Dirigez toujours le câble vers l'arrière de l'appareil !

Il est interdit de travailler des matériaux dangereux pour la santé (par ex. amiante).

Lors du perçage dans les murs, les plafonds ou les planchers, toujours faire attention aux câbles électriques et aux conduites de gaz et d'eau.

Lorsque l'outil utilisé est bloqué, arrêtez immédiatement l'appareil. Ne le remettez pas en marche tant que l'outil est bloqué, vous pourriez provoquer un rebond avec un moment de réaction élevé. Identifiez et supprimez la cause de blocage de l'outil utilisé tout en respectant les consignes de sécurité.

Les causes possibles sont :

- Encastrement dans la pièce à travailler.
- Le dispositif a traversé le matériau à travailler en le cassant.
- Le dispositif électrique a été surchargé.

Ne pas approcher les mains de la partie en mouvement de la machine. Ne jamais enlever les copeaux ni les éclats lorsque la machine est en marche.

**AVERTISSEMENT!** Danger de brûlures

Durant l'utilisation, l'outil peut se surchauffer.

- durant le remplacement de l'outil
- durant la dépose de l'outil

Conformer la vitesse d'avancement afin d'éviter la surchauffe des dents de la lame et la fusion du matériau pendant la coupe de matériau synthétique.

## Branchement sur secteur

**⚠ Le fonctionnement est autorisé uniquement avec un disjoncteur différentiel (RCD courant de défaut maximal 30mA).**

Raccordez uniquement à un courant électrique monophasé et uniquement à la tension secteur indiquée sur la plaque signalétique. Le raccordement à des prises de courant sans contact de protection est également possible car la classe de protection II est donnée. Ne raccordez la machine au réseau que si l'interrupteur est en position arrêt.

## Laser

Ne pas regarder dans le rayon laser et ne pas le diriger sur d'autres personnes.

Ne pas regarder dans le rayon laser avec des appareils optiques (jumelles, télescope).


Ne pas diriger le rayon laser sur des surfaces réfléchissantes.

Éviter toute exposition à la radiation laser. Le laser peut émettre une radiation intense et dangereuse.

Ne pas remplacer le laser incorporé contre un laser d'un autre type.

Les réparations ne devront être effectuées que par des techniciens d'assistance autorisés.

## Entretien

 Avant de procéder à n'importe quelle intervention sur la machine, retirez la fiche de la prise.

Les réparations et travaux non décrits dans ce mode d'emploi doivent être effectués uniquement par un personnel qualifié agréé.

Utilisez uniquement des accessoires et des pièces de rechange d'origine.

Maintenez la machine et en particulier les orifices d'aération propres. Ne pulvérisez jamais d'eau sur l'appareil !

N'utilisez pas de dissolvants ou des liquides inflammables ou toxiques pour nettoyer les plastiques. Utilisez uniquement un chiffon humide.

Attention ! En cas de dommage du câble d'alimentation de cet appareil, il est nécessaire de le faire remplacer par le fabricant ou par son service après-vente ou par une autre personne qualifiée, afin d'éviter tout risque.

Seul un appareil régulièrement entretenu et réparé peut donner satisfaction. Un entretien insuffisant peut engendrer des accidents et des blessures.

En cas de besoin, vous trouverez la liste des pièces détachées sur les pages web [www.guede.com](http://www.guede.com).

## Datos técnicos

Sega circolare		KS 66-1600 L
N.º de artículo	58124	
Conexión	230V - 50Hz	
Potenza assorbita nominale	1600 W	
Numero di giri a vuoto	5000 min <sup>-1</sup>	
Diámetro lama x foro lama	190 x 20 mm	
Profondità di taglio max. a 90°/45°/ 56°	66 / 48 / 35 mm	
Peso	5,3 kg	
Dati di rumorosità		
Livello di rumorosità L <sub>PA</sub>	96 dB(A)	
Potenza della rumorosità L <sub>WA</sub>	107 dB(A)	
Misurato conf. EN 60745; Incertezza della misura K = 3 dB (A)		
Utilizzare le protezioni dell'udito!		
Dati della vibrazione		
Dati totali della vibrazione (Somma vettoriale di tre direzioni) accertato rispettivamente EN 60745:		
Valore di emissione dell'oscillazione a <sub>h</sub>	5,85 m/s <sup>2</sup>	
Incertezza della misura K = 1,5 m/s <sup>2</sup>		

**AVVERTENZA:** Il livello reale delle vibrazioni, in dipendenza al tipo e modo dell'uso della lista, può essere diverso dal valore indicato nelle presenti istruzioni.

E' possibile utilizzare il livello delle vibrazioni per il confronto reciproco degli apparecchi elettrici.

E' adatto anche alla pre-valutazione del carico dalle vibrazioni

Per una valutazione precisa della sollecitazione da vibrazioni si deve tenere conto anche dei tempi in cui l'utensile è spento oppure è acceso senza però essere utilizzato. Questo può ridurre sensibilmente la sollecitazione da vibrazioni per l'intero periodo di tempo operativo.

Adottare misure di sicurezza supplementari per proteggere l'utilizzatore dall'effetto delle vibrazioni, come ad esempio: manutenzione dell'utensile elettrico e degli accessori, tenere le mani calde, organizzazione dello svolgimento del lavoro.



Usare l'apparecchio solo dopo aver letto con attenzione e capito le istruzioni per l'uso. Prendere in conoscenza gli elementi di comando e l'uso corretto dell'apparecchio. Rispettare tutte le istruzioni di sicurezza riportate nel Manuale. Comportarsi con cura verso le altre persone.

L'operatore è responsabile verso i terzi degli incidenti oppure pericoli.

Possono lavorare con l'apparecchio solo le persone che hanno raggiunto 16 anni. L'eccezione rappresenta lo sfruttamento dei minorenni per lo scopo dell'addestramento professionale per raggiungere la pratica sotto controllo dell'istruttore. In caso dei dubbi sul collegamento ed uso dell'apparecchio, rivolgersi cortesemente al CAT.

## Uso in conformità alla destinazione

Sega circolare portatile per effettuare tagli obliqui e longitudinali nel legno.

Dieses Gerät darf nur wie angegeben bestimmungsgemäß verwendet werden. All'inadempimento delle istituzioni delle direttive generalmente valide e delle istituzioni nel presente Manuale il costruttore non assume alcuna responsabilità dei danni.

Nonostante siano state rispettate tutte le principali prescrizioni costruttive, è possibile che durante l'utilizzo della macchina esistano ancora dei pericoli, come ad esempio:

- emissioni acustiche
- emissione di polvere
- vibrazioni delle mani e delle braccia

## Comportamento in caso d'emergenza

Applicare il pronto soccorso relativo all'incidente e rivolgersi più rapidamente al medico qualificato. Proteggere il ferito agli ulteriori incidenti e tranquillizzarlo. In caso di richiesta del pronto soccorso comunicare le seguenti informazioni: 1. Luogo dell'incidente, 2. Tipo dell'incidente, 3. Numero dei feriti, 4. Tipo della ferita

## Simboli



Avvertenza / Attenzione!



Per ridurre il rischio di una lesione, leggere il manuale operativo.



Utilizzare gli occhiali di protezione!  
Utilizzare le protezioni dell'udito!



Indossare guanti protettivi!



Prima di eseguire qualsiasi lavoro sull'apparecchio sconnettere sempre la spina dalla presa.



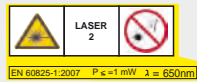
Utensile elettrico di classe di protezione II.



Simbolo CE



Gli apparecchi elettrici/elettronici difettosi e/o da smaltire devono essere consegnati ai centri autorizzati.



Il prodotto corrisponde alla classe laser 2 ai sensi della EN 60825-1:2007

$P < 1 \text{ mW} / \lambda = 650 \text{ nm}$

Non guardare nel raggio laser



**Avvertenza Leggere tutte le istruzioni ed avvertimenti di sicurezza.** Mancata osservazione delle avvertenze sottostanti potrebbe provocare scosse elettriche, incendi e/o seri incidenti.

**Conservare tutte le indicazioni e istruzioni di sicurezza per il loro futuro uso.**

## Indicazioni di sicurezza per seghe circolari a mano

### Processo di taglio

**a) PERICOLO: Mai avvicinare le mani alla zona operativa e neppure alla lama di taglio. Utilizzare la seconda mano per afferrare l'impugnatura supplementare oppure la carcassa del motore.**

Afferando la sega circolare con entrambe le mani, la lama di taglio non potrà costituire una fonte di pericolo per le stesse.

**b) Mai afferrare con le mani la parte inferiore del pezzo in lavorazione.** Nella zona al di sotto del pezzo in lavorazione la calotta di protezione non presenta alcuna protezione contro la lama di taglio.

**c) Adattare la profondità di taglio allo spessore del pezzo in lavorazione.** Nella parte inferiore del pezzo in lavorazione dovrebbe essere visibile meno della completa altezza del dente.

**d) Mai tenere con le mani il pezzo in lavorazione che si intende tagliare e neppure appoggiarlo sulla gamba. Assicurare il pezzo in lavorazione su una base di sostegno che sia stabile.** Per ridurre al minimo possibile il pericolo di un contatto con il corpo, la possibilità di un blocco della lama di taglio oppure la perdita del controllo, è importante fissare bene il pezzo in lavorazione.

**e) Impugnare l'apparecchio sulle superfici di tenuta isolate mentre si eseguono lavori durante i quali l'utensile da taglio potrebbe entrare in contatto con cavi di corrente o con il proprio cavo d'alimentazione.** L'eventuale contatto dell'utensile da taglio con un cavo sotto tensione potrebbe mettere sotto tensione le parti metalliche dell'apparecchio e provocare una folgorazione.

**f) In caso di taglio longitudinale utilizzare sempre una battuta oppure una guida angolare dritta.** In questo modo è possibile migliorare la precisione del taglio riducendo il pericolo che la lama di taglio possa incepparsi.

**g) Utilizzare sempre lame per segatrice che abbiano la misura corretta ed il foro di montaggio adatto (p.es. a stella oppure rotondo).** In caso di lame per segatrice inadatte ai relativi pezzi di montaggio non hanno una rotazione perfettamente circolare e comportano il pericolo di una perdita del controllo.

**h) Mai utilizzare rondelle oppure viti per lama di taglio che non dovessero essere in perfetto stato o che non dovessero essere adatte.** Le rondelle e le viti per lama di taglio sono appositamente previste per la Vostra segatrice e sono state realizzate per raggiungere ottimali prestazioni e massima sicurezza di utilizzo.

### Possibile causa ed accorgimenti per impedire un contraccolpo:

- Un contraccolpo è la reazione improvvisa provocata da una lama di taglio rimasta agganciata, che si blocca oppure che non è stata regolata correttamente comportando un movimento incontrollato della sega che sbalza dal pezzo in lavorazione e si sposta in direzione dell'operatore.

- Quando la lama di taglio rimane agganciata oppure si inceppa nella fessura di taglio che si restringe, si provoca un blocco e la potenza del motore fa balzare la macchina indietro in direzione dell'operatore;

- Torcendo la lama nella fessura di taglio oppure regolandola in maniera non appropriata vi è il pericolo che i denti del bordo posteriore della lama restano agganciati nella superficie del pezzo in lavorazione provocando una reazione della lama di taglio che sbalza dalla fessura di taglio e la segatrice salta indietro in direzione dell'operatore.

Un contraccolpo è la conseguenza di un utilizzo non appropriato oppure non corretto della sega. Esso può essere evitato soltanto prendendo misure adatte di sicurezza come dalla descrizione che segue.

**a) Tenere la sega ben ferma afferrandola con entrambe le mani e portare le braccia in una posizione che Vi permetta di resistere bene alla forza di contraccolpi. Tenere sempre una posizione laterale rispetto alla lama di taglio e mai mettere la lama di taglio in una linea con il Vostro corpo.** In caso di un contraccolpo la sega circolare può balzare all'indietro; comunque, prendendo delle misure adatte l'operatore può essere in grado di controllare il contraccolpo.

**b) Nel caso in cui la lama di taglio dovesse incepparsi oppure per un qualunque altro motivo l'operazione di taglio con la segatrice dovesse essere interrotta, rilasciare l'interruttore di avvio/arresto e tenere la segatrice in posizione nel materiale fino a quando la lama di taglio non si sarà fermata completamente. Non tentare mai di togliere la segatrice dal pezzo in lavorazione e neppure tirarla all'indietro fintanto che la lama di taglio si muove oppure vi dovesse essere ancora la possibilità di un contraccolpo.** Individuare la possibile causa del blocco della lama di taglio ed eliminarla attraverso interventi adatti.

**c) Volendo avviare nuovamente una segatrice che ancora si trova nel pezzo in lavorazione, centrare la lama nella fessura di taglio ed accertarsi che la dentatura della segatrice non sia rimasta agganciata nel pezzo in lavorazione.** Una lama di taglio inceppata può balzare fuori dal pezzo in lavorazione oppure provocare un contraccolpo nel momento in cui si avvia nuovamente la segatrice.

**d) Per eliminare il rischio di un contraccolpo dovuto al blocco di una lama di taglio, assicurare bene pannelli di dimensioni maggiori.** Pannelli di dimensioni maggiori possono piegarsi sotto il peso proprio. In caso di pannelli è necessario munirli di supporti adatti su entrambi i lati, sia in vicinanza della fessura di taglio che a margine.

**e) Non utilizzare mai lame per segatrice che non siano più affilate oppure il cui stato generale non dovesse essere più perfetto.** Lame per segatrice non più affilate oppure deformate implicano un maggiore attrito nella fessura di taglio aumentando il pericolo di blocchi e di contraccolpi della lama di taglio.

**f) Prima di eseguire l'operazione di taglio, determinare la profondità e l'angolatura del taglio.** Se durante l'operazione di taglio si modificano le registrazioni è possibile che la lama di taglio si blocchi e che si abbia un contraccolpo.

**g) Si prega di operare con particolare attenzione quando si è in procinto di eseguire un „taglio dal centro“ in una zona nascosta come potrebbe per esempio essere una parete.** La lama di taglio che inizia il taglio su oggetti nascosti può bloccarsi e provocare un contraccolpo.

#### **Funzione della cappa protettiva inferiore**

**a) Prima di ogni intervento operativo accertarsi che la calotta di protezione chiuda perfettamente. Non utilizzare la segatrice in caso non fosse possibile muovere liberamente la calotta di protezione inferiore e non potesse essere chiusa immediatamente. Mai bloccare oppure legare la calotta di protezione inferiore in posizione aperta.** Se la segatrice dovesse accidentalmente cadere a terra è possibile che la calotta di protezione inferiore subisca una deformazione. Operando con la leva di ritorno, aprire la calotta di protezione ed accertarsi che possa muoversi liberamente in ogni angolazione e profondità di taglio senza toccare né lama né nessun altro pezzo.

**b) Controllare il funzionamento della molla per la calotta di protezione inferiore. Qualora la calotta di protezione e la molla non dovessero funzionare correttamente, sottoporre la macchina ad un servizio di manutenzione prima di utilizzarla.** Componenti danneggiati, depositi di sporcizia appiccicosi oppure accumuli di trucioli comportano una riduzione della funzionalità della calotta inferiore di protezione.

**c) Aprire manualmente la calotta inferiore di protezione solo in caso di tagli particolari come potrebbero essere „tagli dal centro e tagli ad angolo“.** Aprire la calotta inferiore di protezione mediante la leva di ritorno e rilasciare questa non appena la lama di taglio sarà penetrata nel pezzo in lavorazione. Nel caso di ogni altra operazione di taglio la calotta inferiore di protezione deve funzionare automaticamente.

**d) Non poggiare la segatrice sul banco di lavoro oppure sul pavimento se la calotta inferiore di protezione non copre completamente la lama di taglio.** Una lama di taglio non protetta ed ancora in fase di arresto sposta la segatrice in senso contrario a quello della direzione di taglio e taglia tutto ciò che incontra. Tenere quindi sempre in considerazione la fase di arresto della segatrice.

#### **Ulteriori avvisi di sicurezza e di lavoro**

Usare dispositivi di protezione. Durante il lavoro con la macchina bisogna sempre portare occhiali di protezione. Si consiglia di indossare indumenti di protezione come maschera antipolvere, guanti di protezione, scarpe antiscivolo robuste e cuffie di protezione acustica.

La polvere provocata durante la lavorazione con questo utensile può essere dannosa alla salute e per questo motivo non devono entrare in contatto con il corpo. Usare un sistema d'aspirazione polvere e indossare una maschera di protezione dalla polvere. Rimuovere i depositi di polvere, per esempio con un aspiratore.

Mantenere il cavo di allacciamento sempre fuori il raggio d'azione della macchina. Condurre il cavo sempre indietro, lontano dalla macchina!

E' vietato lavorare materiali che possono costituire pericoli alla salute (ad es. amianto).

Forando pareti, soffitti o pavimenti, si faccia attenzione ai cavi elettrici e alle condutture dell'acqua e del gas.

Nel caso di un bloccaggio dello strumento utilizzato occorre spegnere subito l'impianto. Non riaccendere l'impianto quando lo strumento è bloccato, c'è il pericolo di un contraccolpo con un alto momento di reazione. Accertare ed eliminare la causa di bloccaggio dello strumento utilizzato. Osservare le norme di sicurezza.



Le possibili cause sono:

- Incastro nel pezzo in lavorazione
- Il dispositivo ha attraversato il materiale da lavorare rompendolo
- Il dispositivo elettrico è stato sovraccaricato

Non avvicinare le mani alla parte della macchina in movimento. Non rimuovere trucioli o schegge mentre l'utensile è in funzione.


**AVVERTENZA!** Pericolo di ustioni

Durante l'uso l'utensile ad inserto può surriscaldarsi.

- durante la sostituzione dell'utensile
- durante il deposito dell'utensile

Adeguare la velocità di avanzamento per evitare il surriscaldamento dei denti della lama e, durante il taglio di materiale sintetico, la fusione del materiale.

## Collegamento Alla Rete

 **L'esercizio è ammesso solo con l'interruttore di sicurezza alla corrente falsa (RCD max. corrente falsa 30 mA).**

Connettere solo corrente alternata mono fase e solo al sistema di voltaggio indicato sulla piastra. E' possibile anche connettere la presa senza un contatto di messa a terra così come prevede lo schema conforme alla norme di sicurezza di classe II. Inserire la spina solo con interruttore su posizione „OFF“.

## Laser

Non guardare nel raggio laser e non puntarlo su altre persone.

Non osservare il raggio laser con strumenti ottici di aiuto (binocolo, cannocchiale).


Non rivolgere il laser su superfici riflettenti.

Non esporre alla radiazione laser. Il laser può emettere una forte radiazione.

Non sostituire il laser integrato applicandovi un laser di un altro tipo.

Le riparazioni devono essere eseguite esclusivamente da tecnici di assistenza autorizzati.

## Manutenzione

 Prima di eseguire qualsiasi lavoro sull'apparecchio sconnettere sempre la spina dalla presa.

Tutte le riparazioni e i lavori non descritte nel presente manuale d'uso possono essere eseguite solo da personale qualificato e autorizzato.

Utilizzare solo gli accessori e ricambi originali.

Mantenere la macchina pulita, soprattutto aperture di ventilazione. Mai spruzzare l'acqua sul corpo della macchina!

Non pulire materie plastiche con un solvente o con liquidi infiammabili o tossici. Per pulire usare soltanto uno straccio umido.

Attenzione! Se il cavo d'alimentazione di questo apparecchio risulta danneggiato, il produttore o il suo centro d'assistenza tecnica o una persona di pari qualifica lo deve sostituire per evitare ogni rischio.

Solo l'apparecchio periodicamente mantenuto e curato può essere un'aiutante soddisfacente. La manutenzione e cura mancanti possono portare agli incidenti e ferite inaspettabili.

In caso di necessità consultare la lista dei ricambi sul sito [www.guede.com](http://www.guede.com).

## Datos técnicos

sierra circular	KS 66-1600 L
N.º de artículo	58124
Conexión	230V - 50Hz
Potencia de salida nominal	1600 W
Velocidad en vacío	5000 min <sup>-1</sup>
Disco de sierra - ø x orificio ø	190 x 20 mm
Profundidad de corte máxima a. 90°/45°/ 56°	66 / 48 / 35 mm
Peso	5,3 kg

### Datos sobre ruido

Nivel de presión acústica L <sub>PA</sub>	96 dB(A)
Nivel de potencia acústica L <sub>WA</sub>	107 dB(A)
Medida según EN 60745; Incertidumbre K = 3 dB (A)	

¡Utilizar protección del oído!

### Datos de vibración

Valores totales de vibración (Suma vectorial de las tres direcciones) Determinado de acuerdo a EN 60745:

Valor de vibraciones generadas a <sub>h</sub>	5,85 m/s <sup>2</sup>
Incertidumbre K = 1,5 m/s <sup>2</sup>	

**ADVERTENCIA:** El valor de emisión de vibraciones real puede diferir del valor indicado en función del tipo de aplicación.

El nivel de vibración puede utilizarse para comparar las herramientas eléctricas entre sí.

Es apto también para una evaluación preliminar de la carga de vibración.

Para una evaluación precisa de la carga de vibración deberían tenerse también en cuenta los períodos de tiempo en los que la máquina está apagada o en los que no se utilice a pesar de estar en marcha. Esto puede reducir la carga de vibración significativamente a lo largo de todo el tiempo de trabajo.

Tome medidas de seguridad adicionales para la protección del operario frente a los efectos de las vibraciones, por ejemplo: mantenimiento de la herramienta eléctrica y herramientas intercambiables, conservar el calor de las manos, organización de los procesos de trabajo.



Utilice el dispositivo únicamente después de haber leído y comprendido en detalle este manual de instrucciones. Familiarícese con los elementos de mando y con el uso correcto del dispositivo. Tenga en cuenta todas las indicaciones de seguridad incluidas en el manual. Actúe de manera responsable con el resto de personas.

El operario es responsable en caso de accidentes o peligros respecto a terceros.

El dispositivo solo deberá operarse por personas que ya hayan cumplido los 16 años. Una excepción será el uso por parte de adolescentes en caso de formación profesional para conseguir su capacitación bajo la supervisión de un instructor.

En caso de duda acerca de la conexión y el manejo del dispositivo, póngase en contacto con el servicio de atención al cliente.

## Uso previsto

La sierra circular se puede usar para cortes rectilíneos en madera.

Este dispositivo solo debe utilizarse para el uso previsto descrito. El fabricante no asume ninguna responsabilidad por daños causados por el incumplimiento de las disposiciones de las normas generales vigentes, así como de las disposiciones de este manual.

A pesar de cumplir todas las normas de construcción relevantes, al usar la máquina pueden derivarse peligros, p. ej. debidos a:

- emisión de ruidos
- emisión de polvo
- vibraciones en mano-brazo

## Comportamiento en caso de emergencia

Lleve a cabo las medidas de primeros auxilios necesarias para la lesión y busque asistencia médica cualificada lo más rápido posible. Mantenga a la persona afectada protegida de otros posibles daños y tranquilícela. Si solicita ayuda, proporcione la siguiente información: 1. Lugar del accidente, 2. Tipo de accidente, 3. Número de afectados, 4. Tipo de lesiones

## Símbolos



ADVERTENCIA / ¡Atención!



Lea el manual de instrucciones para reducir el riesgo de lesión.



¡Utilizar gafas de protección!  
¡Utilizar protección del oído!



Usar guantes protectores



Antes de llevar a cabo cualquier trabajo en el dispositivo, desconectar el enchufe de la toma de corriente.



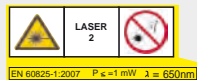
Herramienta eléctrica de la clase de protección II.



Símbolo CE



Todo dispositivo eléctrico o electrónico defectuoso o a eliminar debe entregarse en los puntos de recogida adecuados para su reciclaje.



El producto corresponde a la clase láser 2 según EN 60825-1:2007

$P < 1 \text{ mW} / \lambda = 650 \text{ nm}$

No mire hacia la luz láser

**⚠ ADVERTENCIA** Lea todas las indicaciones de seguridad e instrucciones. El incumplimiento de las indicaciones de seguridad e instrucciones puede causar descargas eléctricas, incendios y/o lesiones graves.

Conservar todas las indicaciones de seguridad e instrucciones para el futuro.

## Instrucciones de seguridad para sierras circulares de mano

### Proceso de serrado

**a) ⚠ PELIGRO: Mantener las manos alejadas del área de corte y de la hoja de sierra. Sujetar con la otra mano la empuñadura adicional o la carcasa motor.** Si la sierra circular se sujeta con ambas manos, éstas no pueden lesionarse con la hoja de sierra.

**b) No tocar por debajo de la pieza de trabajo.** La caperuza protectora no le protege del contacto con la hoja de sierra por la parte inferior de la pieza de trabajo.

**c) Adaptar la profundidad de corte al grosor de la pieza de trabajo.** La hoja de sierra no deberá sobresalir más de un diente de la pieza de trabajo.

**d) Jamás sujetar la pieza de trabajo con la mano o colocándola sobre sus piernas. Fijar la pieza de trabajo sobre una base de asiento firme.** Es importante que la pieza de trabajo quede bien sujeta para reducir el riesgo de accidentarse, a que se atasque la hoja de sierra, o a perder del control sobre el aparato.

**e) Sujete el aparato de las superficies aisladas de agarre al efectuar trabajos en los cuales la perforadora de percusión pueda entrar en contacto con conductores de corriente ocultos o con el propio cable.** El contacto de la perforadora de percusión con un conducto con energía aplicada también podrá poner bajo tensión partes metálicas del aparato y causar un choque eléctrico.

**f) Al realizar cortes longitudinales emplear siempre un tope, o una guía para ángulos rectos.** Esto permite un corte más exacto y además reduce el riesgo a que se atasque la hoja de sierra.

**g) Siempre utilizar las hojas de sierra con las dimensiones correctas y el orificio adecuado (p. ej. en forma de estrella o redondo).** Las hojas de sierra que no correspondan a los elementos de montaje de ésta, giran excéntricas y pueden hacerle perder el control sobre la sierra.

**h) Jamás emplear arandelas o tornillos de sujeción de la hoja de sierra dañados o incorrectos.** Las arandelas y tornillos de sujeción de la hoja de sierra fueron especialmente diseñados para obtener unas prestaciones y seguridad de trabajo máximas.

### Causas y prevención contra el rechazo de la sierra:

- El rechazo es una fuerza de reacción brusca que se provoca al engancharse, atascarse o guiar incorrectamente la hoja de sierra, lo que hace que la sierra se salga de forma incontrolada de la pieza de trabajo y resulte impulsada hacia el usuario;

- Si la hoja de sierra se engancha o atasca al cerrarse la ranura de corte, la hoja de sierra se bloquea y el motor impulsa el aparato hacia el usuario;

- Si la hoja de sierra se gira lateralmente o se desalinea, los dientes de la parte posterior de la hoja de sierra pueden engancharse en la cara superior de la pieza de trabajo haciendo que la hoja de sierra se salga de la ranura de corte, y el aparato salga despedido hacia atrás en dirección al usuario.

El rechazo se debe a la utilización inadecuada y/o procedimientos o condiciones de trabajo incorrectos y puede evitarse tomando las precauciones que se detallan a continuación.

**a) Sujetar firmemente la sierra con ambas manos manteniendo los brazos en una posición que le permita oponerse a la fuerza de reacción. Mantener el cuerpo a un lado de la hoja de sierra; jamás colocarse en línea con ella.** Si la sierra retrocede bruscamente al ser rechazada, el usuario puede hacer frente a esta fuerza de reacción siempre que haya tomando unas precauciones adecuadas.

**b) Si la hoja de sierra se atasca, o en caso de tener que interrumpir el trabajo por cualquier otro motivo, soltar el interruptor de conexión/desconexión manteniendo inmóvil sierra, y esperar a que se haya detenido completamente la hoja de sierra. Jamás intentar sacar la sierra de la pieza de trabajo o tirar de ella hacia atrás mientras esté funcionando la hoja de sierra, puesto que resultaría rechazada.** Investigar y subsanar convenientemente la causa de atasco de la hoja de sierra.

**c) Para continuar el trabajo con la sierra, centrar primero la hoja de sierra en la ranura y cerciorarse de que los dientes de sierra no toquen la pieza de trabajo.** Si la hoja de sierra está atascada, la sierra puede llegar a salirse de la pieza de trabajo o ser rechazada al ponerse en marcha.

**d) Soportar tableros grandes para evitar un rechazo al atascarse la hoja de sierra.** Los tableros grandes pueden moverse por su propio peso. Los tableros deberán ser soportados a ambos lados, tanto cerca de la línea de corte como al borde.

**e) No usar hojas de sierra melladas ni dañadas.** Las hojas de sierra con dientes mellados o incorrectamente triscados producen una ranura de corte demasiado estrecha, lo que provoca una fricción excesiva y el atasco o rechazo de la hoja de sierra.

**f) Apretar firmemente los dispositivos de ajuste de la profundidad y ángulo de corte antes de comenzar a serrar.** Si la sierra llegase a desajustarse durante el trabajo puede que la hoja de sierra se atasque y resulte rechazada.

**g) Prestar especial atención al realizar un "corte por inmersión" en tabiques u otros materiales de composición desconocida.** Al ir penetrando la hoja de sierra ésta puede ser bloqueada por objetos ocultos en el material y hacer que la sierra sea rechazada.

#### **Función de la cubierta de protección inferior**

**a) Antes de cada utilización cerciorarse de que la caperuza protectora inferior cierre perfectamente. No usar la sierra si la caperuza protectora inferior no gira libremente o no se cierra de forma instantánea. Jamás bloquear o atar la caperuza protectora inferior para mantenerla abierta.** Si la sierra se le cae puede que se deforme la caperuza protectora inferior. Abrir la caperuza protectora inferior con la palanca y cerciorarse de que se mueva libremente sin que llegue a tocar la hoja de sierra ni otras partes en cualquiera de los ángulos y profundidades de corte.

**b) Controlar el funcionamiento del muelle de recuperación de la caperuza protectora inferior. Antes de su uso hacer reparar el aparato si la caperuza protectora inferior o el resorte no funcionan correctamente.** Las piezas deterioradas, el material adherido pegajoso, o las virutas acumuladas puede hacer que la caperuza protectora inferior se mueva con dificultad.

**c) Solamente abrir manualmente la caperuza protectora inferior al realizar cortes especiales como "cortes por inmersión" o "cortes compuestos".** Abrir la caperuza protectora inferior con la palanca y soltarla en el momento en que la hoja de sierra haya llegado a penetrar en la pieza de trabajo. En todos los demás trabajos la caperuza protectora deberá trabajar automáticamente.

**d) No depositar la sierra sobre una base si la caperuza protectora inferior no cubre la hoja de sierra.** Una hoja de sierra sin proteger, que no esté completamente detenida, hace que la sierra salga despedida hacia atrás, cortando todo lo que encuentra a su paso. Considerar el tiempo de marcha por inercia hasta la detención de la sierra.

## **Instrucciones adicionales de seguridad y laborales**

Utilice el equipamiento de protección. Mientras trabaje con la máquina lleve siempre gafas protectoras. Se recomienda utilizar ropa de protección como máscara protectora contra el polvo, guantes protectores, calzado resistente y antideslizante y protección para los oídos.

El polvo que se produce cuando se usa esta herramienta puede ser perjudicial para la salud. Use un sistema de absorción de polvo y utilice una máscara adecuada de protección contra el polvo. Limpie el polvo depositado, por ejemplo con un aspirador.

Mantenga siempre el cable de conexión alejado del campo de acción de la máquina. Coloque siempre el cable hacia la parte trasera de la máquina.

No se deben trabajar materiales que conlleven un riesgo para la salud (por ej. amianto).

Para trabajar en paredes, techo o suelo, tenga cuidado para evitar los cables eléctricos y tuberías de gas o agua.

¡En caso de que la herramienta intercambiable se bloquee, por favor, desconecte inmediatamente el dispositivo! No vuelva a conectar el dispositivo mientras la herramienta intercambiable esté bloqueada. Podría causar un contragolpe con un elevado momento antagónico. Determine y corrija la causa del bloqueo de la herramienta intercambiable teniendo en cuenta las indicaciones de seguridad.

Causas posibles para ello pueden ser:

- Atascamiento o bloqueo en la pieza de trabajo
- Rotura del material con el que está trabajando
- Sobrecarga de la herramienta eléctrica

No introduzca las manos en la máquina mientras ésta se encuentra en funcionamiento. Nunca se debe intentar limpiar el polvo o viruta procedente del taladrado con la máquina en funcionamiento.

**ADVERTENCIA!** Peligro de quemaduras

El útil se puede calentar durante el uso.

- en caso de cambiar la herramienta
- en caso de depositar el aparato

Adapte la velocidad de avance para evitar que se sobrecalienten los dientes de la hoja de sierra y que se derrita el material plástico al cortar el material.

## **Conexión Eléctrica**

**⚠ El funcionamiento solo está permitido con un interruptor diferencial (máx. corriente de fuga del ID 30 mA).**

Conectar solamente a corriente AC monofásica y sólo al voltaje indicado en la placa de características. También es posible la conexión a enchufes sin toma a tierra, dado que es conforme a la Clase de Seguridad II. Enchufar la máquina a la red solamente en posición desconectada.

## Láser

No mire hacia la luz láser, ni la dirija hacia otras personas.

No mire con aparatos ópticos (binoculares, telescopio, ) hacia el láser.

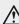
No dirija el láser hacia superficies reflectantes.

No se exponga a la radiación láser. El láser puede emitir una radiación intensa.

No sustituya el láser original por uno de otro tipo.

Las reparaciones deben ser realizadas únicamente por personal autorizado del servicio técnico.

## Mantenimiento

 Antes de llevar a cabo cualquier trabajo en el dispositivo, desconectar el enchufe de la toma de corriente.

Las reparaciones y trabajos no descritos en este manual deberán llevarse a cabo únicamente por especialistas cualificados.

Utilizar solo accesorios y repuestos originales.

Mantener limpia la máquina, especialmente las ranuras de ventilación. ¡Nunca pulverizar agua sobre el cuerpo del dispositivo!

No limpiar los plásticos con disolvente, líquidos inflamables o tóxicos. Para limpiar, utilice únicamente un paño húmedo.

¡Atención! Si el cable de conexión de este dispositivo resultara dañado, éste deberá sustituirse por parte del fabricante, de su servicio de atención al cliente o de una persona de cualificación similar, para evitar cualquier peligro.

Solo un dispositivo bien cuidado y con un mantenimiento periódico puede ser una herramienta satisfactoria. Un mantenimiento o cuidado insuficientes pueden ser origen de accidentes y lesiones no previsibles.

En caso necesario, encontrará una lista de repuestos en Internet en [www.guede.com](http://www.guede.com).

## Technische Gegevens

Cirkelzaag	KS 66-1600 L
Artikel-Nr.	58124
Aansluiting	230V - 50Hz
Nominaal afgegeven vermogen	1600 W
Onbelast toerental	5000 min <sup>-1</sup>
Zaagblad ø x boring ø	190 x 20 mm
Max. zaagdiepte bij 90°/45°/ 56°	66 / 48 / 35 mm
Gewicht	5,3 kg
<b>Geluidsgegevens</b>	
Geluidsrukniveau L <sub>pa</sub>	96 dB(A)
Geluidsvermogniveau L <sub>WA</sub>	107 dB(A)
Gemeten volgens EN 60745; Onzekerheid K = 3 dB (A)	
Draag oorbeschermers!	
<b>Vibratiegegevens</b>	
Totale trillingswaarden (Vectorsom van drie richtingen) vastgesteld overeenkomstig EN 60745:	
Trillingsemisiewaarde a <sub>n</sub>	5,85 m/s <sup>2</sup>
Onzekerheid K = 1,5 m/s <sup>2</sup>	

**WAARSCHUWING:** Het trillingsniveau verandert afhankelijk van het gebruik van het elektrische gereedschap en kan in sommige gevallen boven de in deze gebruiksaanwijzing aangegeven waarde liggen. Het trillingspeil kan voor het vergelijken van elektrische werktuigen met elkaar gebruikt worden. Hij is ook geschikt voor een voorlopige inschatting van de trillingsbelasting.

Voor een precieze beoordeling van de trillingsbelasting dienen ook de tijden in aanmerking te worden genomen dat het apparaat uitgeschakeld is of weliswaar loopt, maar niet in gebruik is. Hierdoor kan de trillingsbelasting voor de gehele werkruimte aanmerkelijk afnemen.

Stel extra veiligheidsmaatregelen vast voor de beveiliging van de gebruiker tegen het effect van trillingen, zoals bijvoorbeeld: onderhoud van elektrisch en inzetgereedschap, het warm houden van de handen en de organisatie van arbeidsprocessen.



Gebruik het apparaat pas nadat u de gebruiksaanwijzing gelezen en begrepen hebt. Maakt u zich met de bedieningselementen en het juiste gebruik van het apparaat vertrouwd. Let op alle, in de gebruiksaanwijzing aangegeven, veiligheidsinstructies. Gedraagt u zich verantwoord tegenover andere personen.

De bedienende persoon is verantwoordelijk voor ongevallen of gevaren tegenover derden.

Het apparaat mag slechts door personen gebruikt worden van 16 jaar of ouder. Uitzondering hierop is het gebruik door jeugdige personen bij een beroepsopleiding ter verkrijging van vaardigheid en indien dit onder toezicht van een opleider plaats vindt.

Indien betreffende de aansluiting en het bedienen van het apparaat twijfels ontstaan, kunt u zich tot de klantendienst wenden.

## Voorgeschreven Gebruik Van Het Systeem

De cirkelzaag is geschikt voor rechte zaagsnedes in hout.

Dit apparaat uitsluitend gebruiken voor normaal gebruik, zoals aangegeven. Bij niet naleving van de bepalingen uit de algemeen geldende voorschriften, evenals van de bepalingen uit deze gebruiksaanwijzing, kan de producent voor schade niet aansprakelijk gesteld worden.

Ook wanneer men zich aan alle relevante bouwvoorschriften houdt, kunnen zich bij gebruik van de machine nog gevaarlijke situaties voordoen, bijv. als gevolg van:

- de geluidsemisie
- de stofemissie.
- hand- en armtellingen

## Handelswijze in noodgeval

Tref de noodzakelijke maatregelen om éérste hulp te verlenen, die met het letsel overeenkomt en vraag zo snel mogelijk gekwalificeerde medische hulp aan. Bescherm gewonde personen voor overig letsel en stel ze gerust. Indien u hulp vraagt, geef de volgende gegevens door: 1. Plaats van het ongeval, 2. Soort van het ongeval, 3. Aantal gewonden mensen, 4. Soort verwondingen

## Symbolen



Waarschuwing / Opgelet!



Voor verlaging van een letselrisico de gebruiksaanwijzing lezen.



Veiligheidsbril dragen!  
Draag oorbeschermers!



Draag veiligheidshandschoenen!



Voor het uitvoeren van willekeurige werkzaamheden aan het apparaat de stekker uit het stopcontact nemen.



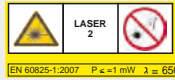
Elektrisch gereedschap van de beschermingsklasse II.



CE Symbool



Beschadigde en/of verwijderde elektrische of elektronische apparaten bij de daarvoor bestemde recyclingplaatsen afleveren



Het product stemt overeen met laserklasse 2 volgens EN 60825-1:2007  
 $P < 1 \text{ mW}$  /  $\lambda = 650 \text{ nm}$

Niet in de laserstraal kijken

**⚠ Waarschuwing Lees alle veiligheidsinstructies en aanwijzingen.** Het niet opvolgen van veiligheidsinstructies en aanwijzingen kan een elektrische schok, brand en/of zware letsels veroorzaken.  
**Bewaar voor de toekomst alle veiligheidsinstructies en aanwijzingen.**

## Veiligheidsinstructies voor handcirkelzagen

### Zaagmethode

- a) **⚠ GEVAAR: Houd uw handen uit de buurt van de zaagomgeving en het zaagblad. Houd met uw andere hand de extra handgreep of het motorhuis vast.** Als u de cirkelzaag met beide handen vasthoudt, kan het zaagblad deze niet verwonden.
- b) **Grijp niet onder het werkstuk.** De beschermkap kan u onder het werkstuk niet tegen het zaagblad beschermen.
- c) **Pas de zaagdiepte aan de dikte van het werkstuk aan.** Er dient minder dan een volledige tandhoogte onder het werkstuk zichtbaar te zijn.
- d) **Houdt het te zagen werkstuk nooit in uw hand of op uw been vast. Zet het werkstuk op een stabiele ondergrond vast.** Het is belangrijk om het werkstuk goed te bevestigen om het gevaar van contact met het lichaam, vastklemmen van het zaagblad of verlies van de controle te minimaliseren.
- e) **Houd het apparaat alléén aan de geïsoleerde gripvlakken vast, wanneer u werkzaamheden uitvoert waarbij het snijgereedschap verborgen stroomleidingen of de eigen apparaatkabel zou kunnen raken.** Het contact van het snijgereedschap met een spanningvoerende leiding kan de metalen apparaatdelen onder spanning zetten en zo tot een elektrische schok leiden.
- f) **Gebruik bij het schulpen altijd een aanslag of een rechte randgeleiding.** Dit verbetert de zaagnauwkeurigheid en verkleint de mogelijkheid dat het zaagblad vastklemt.

**g) Gebruik altijd zaagbladen met de juiste maat en vorm (stervormig of rond) van het opnameborgat.** Zaagbladen die niet bij de montagegedelen van de zaagmachine passen, lopen niet rond en leiden tot het verliezen van de controle.

**h) Gebruik nooit beschadigde of verkeerde onderleggingen of schroeven voor het zaagblad.** De onderleggingen en schroeven voor het zaagblad zijn speciaal geconstrueerd voor deze zaagmachine, voor optimaal vermogen en optimale bedrijfszekerheid.

### Oorzaken en voorkoming van een terugslag:

- een terugslag is de plotselinge reactie als gevolg van een vasthakend, klemmend of verkeerd gericht zaagblad, die ertoe leidt dat een ongecontroleerde zaagmachine uit het werkstuk omhoogkomt en in de richting van de bedienende persoon beweegt;
- als het zaagblad in de zich sluitende zaagopening vasthaakt of vastklemt, wordt het geblokkeerd en slaat de motorkracht de machine in de richting van de bedienende persoon terug;
- als het zaagblad in de zaagopening wordt gedraaid of verkeerd wordt gericht, kunnen de tanden van de achterste zaagbladrand in het oppervlak van het werkstuk vasthaken, waardoor het zaagblad uit de zaagopening beweegt en achteruitspringt in de richting van de bedienende persoon.

Een terugslag is het gevolg van het verkeerd gebruik of onjuiste gebruiksomstandigheden van de zaagmachine. Terugslag kan worden voorkomen door geschikte voorzorgsmaatregelen, zoals hieronder beschreven.

- a) **Houd de zaagmachine met beide handen vast en houd uw armen zo dat u stand kunt houden ten opzichte van de terugslagkrachten. Blijf altijd opzij van het zaagblad en breng het zaagblad nooit in één lijn met uw lichaam. Bij een terugslag kan de cirkelzaag achteruit springen.** De bedienende persoon kan de terugslagkrachten echter beheersen wanneer geschikte maatregelen zijn getroffen.
- b) **Als het zaagblad vastklemt of het zagen om een andere reden wordt onderbroken, laat u de aan/uit-schakelaar los en houd u de zaagmachine in het materiaal rustig tot het zaagblad volledig stilstaat. Probeer nooit om de zaagmachine uit het werkstuk te verwijderen of de machine achteruit te trekken zolang het zaagblad beweegt of een terugslag kan optreden.** Spoor de oorzaak van het klemmen van het zaagblad op en verwijder deze door geschikte maatregelen.
- c) **Als u een zaagmachine die in het werkstuk steekt weer wilt starten, centreert u het zaagblad in de zaagopening en controleert u of de zaagtanden niet in het werkstuk zijn vastgehaakt.** Als het zaagblad klemt, kan het uit het werkstuk bewegen of een terugslag veroorzaken als de zaagmachine opnieuw wordt gestart.

**d) Ondersteun grote platen om het risico van een terugslag door een klemmend zaagblad te verminderen.** Grote platen kunnen onder hun eigen gewicht doorbuigen. Platen moeten aan beide zijden worden ondersteund, in de buurt van de zaagopening en aan de rand.

**e) Gebruik geen stompe of beschadigde zaagbladen.** Zaagbladen met stompe of verkeerd gerichte tanden veroorzaken door een te nauwe zaagopening een verhoogde wrijving, vastklemmen van het zaagblad of terugslag.

**f) Draai voor het zagen de instellingen voor de zaagdiepte en de zaaghoek vast.** Als tijdens het zagen de instellingen veranderen, kan het zaagblad vastklemmen kan een terugslag optreden.

**g) Wees bijzonder voorzichtig als u invallend zaagt in een verborgen gedeelte, bijvoorbeeld een bestaande wand.** Het invallende zaagblad kan bij het zagen in verborgen objecten blokkeren en een terugslag veroorzaken.

**Functie van de onderste beschermkap**

**a) Controleer voor elk gebruik of de onderste beschermkap correct sluit. Gebruik de zaagmachine niet als de onderste beschermkap niet vrij kan bewegen en niet onmiddellijk sluit. Klem of bind de onderste beschermkap nooit in de geopende stand vast.** Als de zaagmachine op de vloer valt, kan de onderste beschermkap worden verbogen. Open de beschermkap met de terugtrekhandel en controleer dat deze vrij beweegt en bij alle zaaghoeken en zaagdiepten het zaagblad of andere delen niet aanraakt.

**b) Controleer de functie van de veer voor de onderste beschermkap. Laat voor het gebruik van de machine onderhoud uitvoeren als de onderste beschermkap en de veer niet correct werken.** Beschadigde delen, plakkende aanslag of ophoping van spanen laten de onderste beschermkap vertraagd werken.

**c) Open de onderste beschermkap alleen met de hand bij bijzondere zaagwerkzaamheden, zoals invallend zagen en haaks zagen.** Open de onderste beschermkap met de terugtrekhandel en laat deze los zodra het zaagblad in het werkstuk is binnengedrongen. Bij alle andere zaagwerkzaamheden moet de onderste beschermkap automatisch werken.

**d) Leg de zaagmachine niet op de werkbank of op de vloer zonder dat de onderste beschermkap het zaagblad bedekt.** Een onbeschermd uitlopend zaagblad beweegt de zaagmachine tegen de zaagrichting en zaagt wat er in de weg komt. Let op de uitlooptijd van de zaagmachine.

**Verdere veiligheids- en werkinstructies**

Draag veiligheidsuitrusting. Bij werkzaamheden met de machine dient u altijd een veiligheidsbril te dragen. Veiligheidskleding zoals stofmasker, veiligheidshandschoenen, stevig en slipvast schoeisel en gehoorbescherming worden aanbevolen.

Stof die vrijkomt tijdens het werken vormt vaak een gevaar voor de gezondheid en mag niet met het lichaam in aanraking komen. Machines met stofafzuiging gebruiken en tevens geschikte stofmaskers dragen. Vrijgekomen stof grondig verwijderen resp. opzuigen.

Aansluitkabel van de werkomgeving verwijderd houden. Kabel altijd naar achteren van de machine wegleiden.

Het is niet toegestaan, materialen te bewerken waar van een gezondheidsgevaar uitgaat (bijv. asbest).

Bij het werken in wanden, plafonds of vloeren oppassen voor elektriciteitsdraden, gas- of waterleidingen.

Bij het blokkeren van het inzetwerktuig het apparaat onmiddellijk uitschakelen. Schakel het apparaat niet opnieuw in als het inzetwerktuig geblokkeerd is; hierbij kan een terugslag met een hoog reactiemoment ontstaan. Stel vast en verwijder de oorzaak van de blokkering van het inzetwerktuig met opvolging van de veiligheidsinstructies.

Mogelijke oorzaken voor de blokkering:

- kantelen in het te bewerken werkstuk
- doorbreken van het te bewerken materiaal
- overbelasting van het elektrische gereedschap


Grijp niet in de lopende machine. Spanen of splinters mogen bij draaiende machine niet worden verwijderd.

**WAARSCHUWING!** Gevaar voor verbranding Het gereedschap kan heet worden tijdens het gebruik.

- bij het vervangen van het gereedschap
- bij het neerleggen van het apparaat

Voorkom dat de zaagbladtanden oververhit raken en kunststof bij het snijden begint te smelten door de voortbewegingsnelheid dienovereenkomstig aan te passen.

**Netaansluiting**

 **Het gebruik is slechts met een foutstroomschakelaar (RCD max. foutstroom van 30 mA) toegestaan.**

Uitsluitend op éénfase-wisselstroom en uitsluitend op de op het typeplaatje aangegeven netspanning aansluiten. Aansluiting is ook mogelijk op een stekerdoos zonder aardcontact mogelijk, omdat het is ontworpen volgens veiligheidsklasse II. Machine alleen uitgeschakeld aan het net aansluiten.



## Laser

Niet in de laserstraal kijken en deze ook niet op andere personen richten.

Niet met optische hulpmiddelen (verrekijker, telescoop) in de laser kijken.

De laser niet op reflecterende vlakken richten.

Niet aan de laserstraal blootstellen. De laser kan sterke straling uitzenden.

Vervang de ingebouwde laser niet door een laser van een ander type.

Reparaties mogen alléén worden uitgevoerd door geautoriseerde servicemonteurs.

## Onderhoud

 Voor het uitvoeren van willekeurige werkzaamheden aan het apparaat de stekker uit het stopcontact nemen.

Reparaties en werkzaamheden, die niet in deze aanwijzing worden beschreven, enkel door gekwalificeerd personeel laten uitvoeren.

Gebruik alléén origineel toebehoren en originele onderdelen.

De machine, in het bijzonder de luchtsleuven, altijd goed schoon houden. Nooit water op het apparaatlichaam spuiten!

Kunststoffen niet met oplosmiddelen, ontvlambare of giftige vloeistoffen schoonmaken. Voor het schoonmaken een vochtig doekje gebruiken.

Let op! Indien de aansluitkabel van dit apparaat wordt beschadigd moet, om de omgeving niet in gevaar te brengen, deze door de fabrikant, zijn servicedienst of een gelijkwaardig gekwalificeerde persoon vervangen worden.

Enkel een regelmatig onderhouden en een goed verzorgd apparaat kan een tot tevredenheid werkend hulpmiddel zijn. Onderhouden verzorgingsfouten kunnen tot onvoorziene ongevallen en letsels leiden.

Bij behoefte vindt u de reserveonderdelenlijst op het internet onder [www.guede.com](http://www.guede.com).

## Tekniske data

Rundsav	KS 66-1600 L
Artikel-nr.	58124
Tilslutning	230V - 50Hz
Nominal optagen effekt	1600 W
Omdrejningstal, ubelastet	5000 min <sup>-1</sup>
Savklinge-ø x hul-ø	190 x 20 mm
Maks. Skæredybde ved 90°/45°/ 56°	66 / 48 / 35 mm
Vægt	5,3 kg
<b>Støjangivelser</b>	
Lydtrykniveau L <sub>PA</sub>	96 dB(A)
Lydeffektniveau L <sub>WA</sub>	107 dB(A)
Målt efter EN 60745; Usikkerhed K = 3 dB (A)	
Brug høreværn!	
<b>Vibrationsangivelser</b>	
Vibrationsværdier i alt (Vektorsum tre retninger) bestemt i overensstemmelse dermed EN 60745:	
Vibrationseksposering a <sub>v</sub>	5,85 m/s <sup>2</sup>
Usikkerhed K = 1,5 m/s <sup>2</sup>	

**ADVARSEL:** Den faktiske værdi for vibrationerne kan afvige fra den angivne efter anvendelsesmåde. Vibrationsniveauet kan anvendes med henblik på at sammenligne forskelligt el-værktøj.

Angivelsen er også velegnet til et foreløbig skøn over vibrationsbelastningen.

En nøjagtig bestemmelse af vibrationsbelastningen bør også tage højde for den tid, hvor værktøjet er slukket eller ganske vist er i gang, men ikke bruges. Beregnet på hele arbejdsperioden kan dette reducere vibrationsbelastningen væsentligt.

Fastlæg ekstra sikkerhedsforholdsregler til beskyttelse af betjeningspersonalet før virkningen af vibrationerne som f.eks.: Vedligeholdelse af el-værktøj, holde hænder varme, organisering af arbejdsforløb.



Brug først værktøjet, efter at du har læst brugsvejledningen omhyggeligt og forstået indholdet. Sæt dig godt ind i betjeningselementerne og hvordan værktøjet bruges korrekt. Overhold alle sikkerhedsanvisninger i vejledningen. Udvis ansvarlighed over for andre.

Brugeren er ansvarlig for ulykker eller farer, som udenforstående udsættes for.

Værktøjet må kun bruges af personer over 16 år. Der kan afviges fra denne regel, såfremt den unge bruger værktøjet i forbindelse med en erhvervsuddannelse og er under opsyn af en underviser.

Hvis der er tvivl om, hvordan værktøjet tilsluttes og betjenes, bedes du henvende dig til kundeservice.

## Anvendelse efter hensigten

Håndrundsaven kan bruges til savning af lige snit i træ.

Dette værktøj må kun anvendes efter hensigten (bestemmelsesmæssigt). Ved tilsidesættelse af bestemmelserne i almindeligt gældende forskrifter samt bestemmelser i denne vejledning hæfter producenten ikke for skader.

På trods af overholdelse af alle relevante byggeforskrifter kan der opstå faresituationer, når maskinen betjenes, fx gennem:

- Lydemissioner
- emission af støj
- vibrationer, der ledes over i hænder og arme

## Adfærd i nødstilfælde

Foretag den nødvendige nødhjælp i forhold til kvæstelsens art og tilkald hurtigst muligt lægehjælp. Sørg for, at den kvæstede ikke får flere skader, og husk også at berolige ham. Hvis du tilkalder hjælp, skal du oplyse følgende: 1. Ulykkesstedet, 2. Ulykkens art, 3. Antal kvæstede, 4. Kvæstelsernes art

## Symboler



ADVARSEL / OBS!



Læs brugsvejledningen for at mindske risikoen for kvæstelse.



Brug beskyttelsesbriller!  
Brug høreværn!



Brug beskyttelseshandsker!



Træk altid stikket ud af stikdåsen, før der arbejdes på værktøjet.



Kapslingsklasse II elværktøj.



CE-symbol



Ødelagte og/eller udslidte elektriske og elektroniske apparater skal afleveres miljømæssigt korrekt på de dertil indrettede genbrugspladser.



Produktet svarer til laserklasse 2 i henhold til EN 60825-1:2007

EN 60825-1:2007 P < +1 mW λ = 650nm

P < 1 mW / λ = 650nm

Kig ikke ind i laserstrålen

**⚠ ADVARSEL** Læs alle sikkerhedsanvisninger og informationer. Hvis sikkerhedsanvisningerne og informationerne tilsidesættes, er der fare for strømstød, brand og/eller alvorlige kvæstelser.  
**Opbevar alle sikkerhedsanvisninger og informationer til en eventuel senere brug.**

## Sikkerhedsinstruktioner for håndrundsave

### Saveprocesser

**a) ⚠ FARE: Stik aldrig hånden ind i skæreområdet eller ind til savklingen. Tag fat om støttegrebet eller motorhuset med den anden hånd.** Når man holder rundsaven med begge hænder, kan man ikke komme til at skære fingrene på klingen.

**b) Stik aldrig hånden ind under arbejdsemnet.** Beskyttelseskærmen giver ingen beskyttelse mod klingen på emnets underside.

**c) Tilpas skæredybden efter arbejdsemnets tykkelse.** Der må maksimalt være en hel tandhøjde synlig under emnet.

**d) Hold aldrig et arbejdsemne i hånden eller over et knæ, når der skal saves i det. Emnet skal fikseres på et stabilt underlag.** Det er vigtigt at emnet er gjort godt fast, for at minimere risikoen for at komme til at save sig selv og for at klingen sætter sig fast eller kommer ud af kontrol.

**e) Hold maskinen fast i de isolerede gribeled, når du udfører arbejde, hvor der er risiko for, at skæreværktøjet kan ramme skjulte strømledninger eller værktøjets egen ledning.** Kommer skæreværktøjet i kontakt med en strømførende ledning, kan maskinens metaldele komme under spænding og give elektrisk stød.

**f) Anvend altid et anslag eller et lige landstyr ved skæring på langs.** Det vil forbedre skærepræcisionen og reducere muligheden for, at savklingen kan sætte sig fast.

**g) Anvend altid en savklinge i den rigtige størrelse og med det passende spændehul (f.eks. stjerneformet eller rund).** Savklinger, der ikke passer til monteringsdele på saven, vil køre ujævnt og kan nemt få maskinen til at gå ud af kontrol.

**h) Anvend aldrig beskadigede eller forkerte underlagsskiver eller skruer til savklingen.** Underlagsskiver og skruer til savklinger bliver konstrueret specielt til den enkelte sav, så man opnår optimal ydelse og driftssikkerhed.

### Årsager til og undgåelse af kast (kickback):

- kast betyder en pludselig reaktion på grund af at savklingen er klemt fast, sætter sig fast eller er monteret forkert, og som bevirker, at man mister kontrollen over saven, der bliver løftet opad og ud af arbejdsemnet og bliver slynget op mod brugeren;

- hvis klingen binder eller sætter sig fast i savsnittet, der lukker sig, bliver den blokeret, og motorkraften slynger maskinen tilbage mod brugeren;

- hvis savklingen drejes eller rettes forkert ind i savs-

nittet, kan tænderne i den bageste del af savklingen bide sig fast i arbejdsemnets overflade, og derefter vil klingen arbejde sig ud af snittet og saven blive slynget tilbage mod brugeren.

Et kast (kickback) opstår som følge af forkert brug eller misbrug af maskinen. Det kan undgås ved at tage nedenstående forholdsregler.

**a) Hold fast på saven med begge hænder og hold armene i en stilling, hvor De kan opfange styrken fra et kast. Stå altid på den ene side af savklingen, savklingen må aldrig stå på linje med kroppen.**

Ved et kast kan rundsaven springe bagud, men brugeren kan opfange tilbageslagskraften, hvis man forholder sig rigtigt.

**b) Hvis savklingen binder eller savningen skal afbrydes af en anden grund, så slip start-/stopkontakten og lad saven blive siddende i stedet, indtil savklingen står helt stille. Prøv aldrig på at tage saven ud af emnet eller at trække den tilbage, så længe savklingen bevæger sig eller der er risiko for kast.** Find ud af, hvorfor savklingen har sat sig fast, og træf egnede forholdsregler, så det ikke kan ske igen.

**c) Når man igen vil starte en sav, som har sat sig fast i emnet, skal savklingen centreret i savsnittet, hvorefter man kontrollerer, at savtænderne ikke har sat sig fast i emnet.** Hvis savklingen binder, kan den arbejde sig ud af arbejdsemnet og forårsage et kast, når man starter saven igen.

**d) Store plader skal afstøttes for at mindske risikoen for kast, på grund af at savklingen sætter sig fast.** Store plader har en tendens til at bøje ned i midten på grund af deres egenvægt. Plader skal afstøttes på begge sider, både i nærheden af savsnittet og ved pladens kant.

**e) Anvend aldrig en sløv eller beskadiget savklinge.** En savklinge med sløve eller forkert rettede tænder giver et smal savsnit, som kan give en høj friktion, få klingen til at sætte sig fast og forårsage kast.

**f) Skæredybden og skærevinklen skal indstilles og spændes fast, før man begynder at save.** Hvis indstillingen ændres under savningen, kan savklingen sætte sig fast og der kan opstå kast.

**g) Vær især forsigtig, hvis der skal udføres et „dyksnit“ i et uoverskueligt område, f.eks. i en eksisterende væg.** Savklingen, der skal dykke ned, kan blive blokeret i skjulte genstande og give kast.

### Den nederste beskyttelseskærm funktion

**a) Kontroller først, om den nederste beskyttelseskappe lukker korrekt, hver gang maskinen skal bruges. Anvend aldrig saven, hvis den nederste beskyttelseskappe ikke kan bevæges frit og ikke lukker sig øjeblikkeligt. Den nederste beskyttelseskappe må aldrig klemmes eller bindes fast i åbnet stilling.** Hvis saven falder ned ved et uheld, kan den nederste beskyttelseskappe blive bøjet. Åbn beskyttelseskappen med tilbagetræks håndtaget og overbevis Dem om, at den kan bevæges frit og hverken berører savklingen eller andre dele ved alle skærevinkler og -dybder.

**b) Kontroller af fjedrene til den nederste beskyttelseskappe fungerer ordentlig. Få udført service på maskinen, før den bruges igen, hvis den nederste beskyttelseskappe og fjederen ikke fungerer korrekt.** Den nederste beskyttelseskappe kan gå trægt, hvis der er beskadigede dele, klæbrige rester eller

**c) Den nederste beskyttelseskappe må kun åbnes manuelt i forbindelse med specielle snit, f.eks. „dyk – og vinkelsnit“.** Åbn den nederste beskyttelseskappe med tilbagetrækshåndtaget og slip håndtaget igen, så snart savklingen er trængt ned i arbejdsområdet. Ved alle andre former for savning skal den nederste beskyttelseskappe fungere automatisk.

**d) Læg aldrig saven fra Dem på et arbejdsbord eller på jorden, uden at den nederste beskyttelseskappe dækker savklingen.** En ubeskyttet savklinge med efterløb vil få saven til at flytte sig baglæns og vil save i alting, der kommer i vejen for den. Derfor er det vigtigt at holde øje med savens efterløbstitid.

## Yderligere sikkerheds- og arbejdsinformationer

Brug beskyttelsesudstyr. Bær altid sikkerhedsbriller, når du arbejder med maskinen. Vi anbefaler desuden brug af personlig beskyttelsesudrustning, såsom støvmaske, sikkerhedshandsker, fast og skridsikket skotøj og høreværn.

Støv, som opstår i forbindelse med fræsearbejdet, er ofte sundhedsskadeligt og må ikke trænge ind i kroppen. Brug en støvsuger og bær egnet støvbeskyttelsesmaske. Fjern grundigt aflejret støv (f.eks. ved opugning).

Hold altid tilslutningskablet på god afstand af værktøjets arbejdsområde. Sørg altid for, at kablet ligger bag ved værktøjet.

Der må ikke bearbejdes nogen materialer, der kan udgøre en sundhedsrisiko (f.eks. asbest).

Ved arbejdsboring i væg, loft eller gulv skal man passe på elektriske kabler, gas- og vandledninger. Sluk straks for værktøjet, hvis det blokeres! Tænd ikke igen for værktøjet, mens det er blokeret; der er fare for rekyll med højt reaktionsmoment. Find og afhjælp årsagen til blokeringen af værktøjet, idet sikkerhedsanvisningerne overholdes.

Mulige årsager hertil kan være:

- at det sidder i klemme i emnet der bearbejdes
- at det har brækket materialet der bearbejdes
- at el-værktøjet er overbelastet

Grib ikke ind i maskinen, når den kører. Spåner eller splinter må ikke fjernes, medens maskinen kører.

**ADVARSEL!** Fare for forbrændinger


Indsatsværktøjet kan blive varmt under brugen.

- ved værktøjsskift

- når man lægger maskinen fra sig

Undgå ved en tilpasset fremføringshastighed en overopvarmning af savklingsens tænder og ved skæring i plast, at materialet smelter.

## Nettilslutning

 Det er kun tilladt at bruge værktøjet med HFI-relæ (RCD maks. fejlstrøm 30mA).

Tilslutning må kun foretages til enfaset vekselstrøm og kun til en netspænding, som er i overensstemmelse med angivelsen på mærkepladen. Tilslutning kan også ske til stikdåser uden beskyttelseskontakt, da kapslingsklasse II foreligger. Maskinen sluttes kun udkoblet til stikdåsen.

## Laser

Kig ikke ind i laserstrålen, og ret den ikke mod andre personer.

Kig ikke ind i laseren gennem optiske instrumenter (kikkert, teleskop).


Ret ikke laseren mod reflekterende overflader.

Undgå lasereksponering. Laseren kan udsende en meget kraftig stråling.

Erstat ikke den indbyggede laser med en laser af en anden type.

Reparationer må kun udføres af autoriserede serviceteknikere.

## Vedligeholdelse

 Træk altid stikket ud af stikdåsen, før der arbejdes på værktøjet.

Reparationer og arbejde, der ikke beskrives i denne vejledning, må kun udføres af kvalificerede fagfolk. Brug kun originalt tilbehør og originale reservedele.

Hold altid værktøjet, især luftlameller, rene. Sprøjt aldrig vand på værktøjets motordel!

Rengør ikke plastmaterialer med opløsningsmidler, antændelige eller giftige væsker. Brug blot en fugtig klud til rengøringen.

**OBS!** Hvis tilslutningsledningen på dette værktøj beskadiges, skal den udskiftes af producenten, producentens kundeservice eller en lignende kvalificeret person for at undgå faremomenter.

Kun et værktøj, der vedligeholdes og plejes godt med regelmæssige mellemrum, kan være et tilfredsstillende hjælpemiddel. Utilstrækkelig vedligeholdelse eller pleje kan føre til uforudsete ulykker og kvæstelser.

Hvis du får brug for det, er der en reservedelsliste på internettet på [www.guede.com](http://www.guede.com).

## Technické údaje

Kotoučová pila	KS 66-1600 L
Obj. č.	58124
Přípojka	230V - 50Hz
Jmenovitý příkon	1600 W
Volnoběžné otáčky	5000 min <sup>-1</sup>
Pilový kotouč $\varnothing$ x díra $\varnothing$	190 x 20 mm
Max. hloubka řezu při 90°/45°/ 56°	66 / 48 / 35 mm
Hmotnost	5,3 kg
<b>Údaje o hlučnosti</b>	
Hladina akustického tlaku L <sub>PA</sub>	96 dB(A)
Hladina akustického výkonu L <sub>WA</sub>	107 dB(A)
Změřeno podle EN 60745; Kolísavost K = 3 dB (A)	
Používejte chrániče sluchu!	
<b>Údaje o vibraci</b>	
Celkové hodnoty chvění (Vektorový součet tří směrů) příslušně zjištěno EN 60745:	
Hodnota vibračních emisí a <sub>h</sub>	5,85 m/s <sup>2</sup>
Kolísavost K = 1,5 m/s <sup>2</sup>	

**VAROVÁNÍ:** Skutečná hladina vibrací se může v závislosti na typu a způsobu použití lišit od hodnoty uváděné v těchto pokynech.

Hladina vibrací se může použít pro vzájemné porovnání elektrických přístrojů.

Hodí se i pro předběžné posouzení zatížení vibracemi.

Kvůli přesnému odhadu zatížení vibracemi v průběhu určité pracovní doby by se měly zohlednit rovněž časy, ve kterých je přístroj vypnutý nebo sice běží, ale ve skutečnosti není v nasazení. To může značně redukovat objem zatížení vibracemi v průběhu celé pracovní doby.

Stanovte doplňková bezpečnostní opatření pro ochranu obsluhy před účinky vibrací jako například: technická údržba elektrického nářadí a přístrojů, udržování teploty rukou, organizace pracovních procesů.



Čerpadlo použijte teprve po pozorném přečtení a porozumění návodu k obsluze. Seznamte se s ovládacími prvky a správným použitím přístroje. Dodržujte všechny v návodu uvedené bezpečnostní pokyny. Chovejte se zodpovědně vůči třetím osobám. Obsluha je odpovědná za nehody či nebezpečí vůči třetím osobám.

Na přístroji smí pracovat jen osoby, jež dosáhly 16 let. Výjimku představuje využití mladistvých, pokud se toto děje během profesního vzdělávání za účelem dosažení dovednosti pod dohledem školitele.

Pokud máte o zapojení a obsluze přístroje pochybnosti, obraťte se na zákaznický servis.

## Použití v souladu s určením

Okružní pila je vhodná k přímému řezání do dřeva. Toto zařízení lze používat jen pro uvedený účel. Při nedodržení ustanovení z obecně platných předpisů a ustanovení z tohoto návodu nelze výrobce činit odpovědným za škody.

I přes dodržení všech příslušných předpisů mohou vzniknout při provozu pily nebezpečí, např.:

- vznikajícím hlukem
- vznikajícím prachem
- vibrační rukou a paží

## Chování v případě nouze

Zaveďte úrazu odpovídající potřebnou první pomoc a vyzvěte co možná nejrychleji kvalifikovanou lékařskou pomoc. Chraňte zraněného před dalšími úrazy a uklidněte jej. Pokud požadujete pomoc, uveďte tyto údaje: 1. Místo nehody, 2. Druh nehody, 3. Počet zraněných, 4. Druh zranění

## Symbols



Výstraha / Pozor!



Ke snížení rizika zranění si přečtěte provozní návod.



Noste ochranné brýle! Používejte chrániče sluchu!



Používejte ochranné rukavice!



Před prováděním jakýchkoliv prací na přístroji vždy vytáhněte zástrčku ze zásuvky.



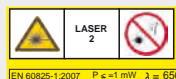
Elektrický přístroj s třídou ochrany II.



CE symbol



Vadné a ebo likvidované elektrické či elektronické přístroje musí být odevzdaný do příslušných sběrů.



Produkt odpovídá laserové třídě 2 podle EN 60825-1:2007

P < 1 mW / λ = 650nm

Neďívajte se do laserového lóuče.

**⚠ Výstraha Přečtěte si všechny bezpečnostní pokyny a instrukce.** Chyby při dodržování níže uvedených pokynů mohou vést k úderu elektrickým proudem, požáru a/nebo vážným úrazům. **Všechny bezpečnostní pokyny a instrukce uschovejte pro budoucí použití.**

## Bezpečnostní pokyny pro ruční kotoučové pily

### Postup řezání pilou

a) **⚠ NEBEZPEČÍ: Mějte své ruce mimo oblast řezání a mimo pilový kotouč. Se svou druhou rukou držte přidavné držadlo nebo motorovou skříň.** Pokud obě ruce drží kotoučovou pilu, nemůže je pilový kotouč poranit.

b) **Nesahejte pod obrobek.** Ochranný kryt Vás pod obrobkem nemůže chránit před pilovým kotoučem.

c) **Příspějte hloubku řezu tloušťce obrobku.** Pod obrobkem by měla být viditelná méně než celá výška zubu.

d) **Řezaný obrobek nikdy nedržte v ruce nebo přes nohu.** Obrobek zajistěte na stabilní podložce. Je důležité obrobek dobře upevnit, aby byl minimalizován kontakt s tělem, přičinění pilového kotouče nebo ztráta kontroly.

e) **Při provádění prací, při kterých nástroj může narazit na skryta elektrická vedení nebo na vlastní kabel, držte přístroj za izolované přidržovací plošky.** Kontakt řezného nástroje s vedením pod napětím může vést k přenosu napětí na kovové části přístroje a k úrazu elektrickým proudem.

f) **Při podélných řezech používejte vždy vodítko nebo přímé vedení podél hrany.** To zlepší přesnost řezu a snižuje možnost, že se pilový kotouč vzpříčí.

g) **Používejte vždy pilové kotouče ve správné velikosti a s vhodným upínacím otvorem (např. v hvězdicovém tvaru nebo kruhový).** Pilové kotouče, jež se nehodí k montážním dílům pily, běží nekruhově a vedou ke ztrátě kontroly.

h) **Nikdy nepoužívejte poškozené nebo špatné podložky nebo šrouby kotouče.** Podložky a šrouby pilových kotoučů byly zkonstruovány speciálně pro Vaši pilu, pro optimální výkon a provozní bezpečnost.

### Příčiny a vyvarování se zpětného rázu:

- zpětný ráz je náhlá reakce v důsledku zaseknutí, vzpříčení nebo špatného vyrovnání pilového kotouče, která vede k tomu, že se pila nekontrolovatelně nadzdvihne z obrobku a pohybuje se ve směru obsluhující osoby;

- když se pilový kotouč zasekne nebo vzpříčí do svírající se řezané mezery, zablokuje se a síla motoru udeří strojem zpět ve směru obsluhující osoby;

- pokud se pilový kotouč v řezu stočí nebo je špatně vyrovnán, mohou se zuby zadní hrany pilového kotouče zaseknout do povrchu obrobku, čímž se pilový kotouč nadzvedne z řezané mezery a pila vyskočí zpět ve směru obsluhující osoby.

Zpětný ráz je důsledek špatného nebo chybné-

ho použití pily. Lze mu vhodnými preventivními opatřeními, jak je následovně popsáno, zabránit.

a) **Pilu držte pevně oběma rukama a paže dejte do takové polohy, ve které můžete čelit síle zpětného rázu. Držte se vždy stranou pilového kotouče, nedávejte pilový kotouč do jedné přímky s Vaším tělem.** Při zpětném rázu může kotoučová pila skočit vzad, ale obsluhující osoba může síly zpětného rázu překonat, pokud byla učiněna vhodná opatření.

b) **Jestliže se pilový kotouč vzpříčí nebo je-li řezání přerušeno z jiného důvodu, uvolněte spínač a pilu držte klidně v materiálu, až se pilový kotouč zcela zastaví. Nikdy se nepokoušejte odstranit pilu z obrobku nebo ji stáhnout zpět, dokud se pilový kotouč pohybuje nebo by mohl nastat zpětný ráz.** Najděte příčinu vzpříčení pilového kotouče a odstraňte ji vhodnými opatřeními.

c) **Pokud chcete pilu, která je vsazena do obrobku, znovu zapnout, vystředte pilový kotouč v řezané mezeře a zkontrolujte, zda nejsou pilové zuby zaseknuty v obrobku.** Je-li pilový kotouč vzpříčený, může se, pokud se pila znovu zapne, pohnout ven z obrobku nebo způsobit zpětný ráz.

d) **Velké desky podepřete, aby jste zabránili riziku zpětného rázu sevřením pilového kotouče.** Velké desky se mohou vlastní vahou prohnut. Desky musí být podepřeny jak na obou stranách, tak i v blízkosti řezané mezery na kraji.

e) **Nepoužívejte žádné tupé nebo poškozené pilové kotouče.** Pilové kotouče s tupými nebo špatně vyrovnanými zuby způsobí díky úzké pilové mezeře zvýšené tření, svírání pilového kotouče a zpětný ráz.

f) **Před řezáním utáhněte nastavení hloubky a úhlu řezu.** Pokud se během řezání změní nastavení, může se pilový kotouč vzpříčit a nastat zpětný ráz.

g) **Budte obzvlášť opatrní, pokud provádíte "zanořovací řez" do skrytých prostorů, např. stávající stěna.** Zanořující se pilový kotouč se může při řezání zablokovat ve skrytých objektech a způsobit zpětný ráz.

### Funkce spodního ochranného krytu

a) **Před každým použitím zkontrolujte, zda se spodní ochranný kryt bezvadně uzavírá. Pilu nepoužívejte, pokud se spodní ochranný kryt nepohybuje volně a neuzavírá-li se okamžitě. Spodní ochranný kryt nikdy neupevňujte nebo nepřivazujte napevno v otevřené poloze.** Pokud pila neúmyslně upadne na podlahu, může se spodní ochranný kryt zprohýbat. Otevřete ochranný kryt pomocí páčky pro zpětné vytažení a zajistěte, aby se volně pohyboval a nedotýkal se pilového kotouče ani jiných dílů při všech řezných úhlech a hloubkách.

b) **Zkontrolujte funkci pružiny pro spodní ochranný kryt. Nechte stroj před použitím zkontrolovat, pokud spodní ochranný kryt a pružina neppracují bezvadně.** Poškozené díly, lepkavé usazeniny nebo nahromaděné třísek brzdí spodní ochranný kryt při práci.

c) **Rukou otevřete spodní ochranný kryt pouze u výjimečných řezů, jako jsou "zanořovací řezy a řezy pod úhlem".** Otevřete spodní ochranný kryt po-

mocí páčky pro zpětné vytažení a uvolněte jej, jakmile pilový kotouč vnikl do obrobku. U všech ostatních řezacích prací musí spodní ochranný kryt pracovat automaticky.

**d) Pílu neodkládejte na pracovní stůl nebo podlahu bez toho, aby spodní ochranný kryt zakrýval pilový kotouč.** Nechráněný, dobíhající pilový kotouč pohybuje pilou proti směru řezání a řeže vše co mu stojí v cestě. Respektujte při tom dobu doběhu pily.

## Další bezpečnostní a pracovní pokyny

Použijte ochranné vybavení. Při práci s elektrickým nářadím používejte vždy ochranné brýle. Doporučujeme rovněž použití součástí ochranného oděvu a ochranné obuvi, jako protiprašné masky, ochranných rukavic, pevné a neklouzající obuvi a ochrany sluchu.

Prach vznikající při práci bývá zdraví škodlivý, a proto by se neměly vdechovat. Používejte odsávání prachu a navíc se chráňte vhodnou ochrannou maskou. Usazený prach dobře odstraňte, např. odsátím. Připojovací kabel vždy udržujte mimo okruh působnosti stroje. Kabel vždy vedte dozadu, pryč od stroje!

Nesmějí se opracovávat materiály, které mohou způsobit ohrožení zdraví (např. azbest)

Při vrtání do zdi, stropu nebo podlahy dávat pozor na elektrické kabely, plynová a vodovodní potrubí.

Při zablokování použitého nástroje okamžitě prosím vypněte zařízení! Nezapínejte znovu zařízení, dokud je nástroj zablokovaný; mohlo dojít ke zpětnému nárazu s vysokým reakčním momentem. Zjistěte a odstraňte příčinu zablokování použitého nástroje, přitom dbejte na bezpečnostní pokyny.

Možnými příčinami mohou být:

- vzpříčení v opracovávaném obrobku
- přelomení opracovávaného materiálu
- přetížení elektrického přístroje

Nezasahujte do běžícího stroje. Pokud stroj běží, nesmí být odstraňovány třísky nebo odštěpky.


**VAROVÁNÍ!** Nebezpečí popálení.

Nasazený nástroj se může během používání rozpálit.

- při výměně nástroje
- při odkládání přístroje

Pomocí přiměřené rychlosti posuvu zabraňte přehřátí zubů pilového listu a při řezání plastů také tavení materiálu.

## Připojení Na Síť

 Provoz je povolen jen s ochranným vypínačem proti chybovému proudu (RCD max. chybový proud 30mA).

Připojit pouze do jednofázové střídavé sítě o napětí uvedeném na štítku. Lze připojit i do zásuvky bez ochranného kontaktu neboť spotřebič je třídy II. Stroj zapínat do zásuvky pouze když je vypnutý.

## Laser

Nedívejte se do laserové louče a nesměřujte tento na jiné osoby.

Nedívejte se do laseru optickými pomůckami (různými dalekohledy).

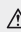
Laser nesměřujte na reflexní plochy.

Nevystavujte se laserovému záření. Laser může vysílat silné záření.

Nezaměňujte zabudovaný laser za laser jiného typu.

Opravy směřj vykonávat pouze technici z autorizovaných servisů.

## Údržba

 Před prováděním jakýchkoliv prací na přístroji vždy vytáhněte zástrčku ze zásuvky.

Opravy a práce, nepopsané v tomto návodu, smí provést jen kvalifikovaný autorizovaný personál.

Používejte jen originální příslušenství a originální náhradní díly.

Udržujte stroj, zejména větrací otvory, vždy v čistém stavu. Těleso stroj nikdy neostříkujte vodou!

Plasty nečistěte rozpouštědlem, hořlavými nebo toxickými kapalinami. K čištění používejte jen vlhký hadřík.

**Pozor!** Pokud se poškodí napájecí kabel tohoto přístroje, musí ho výrobce nebo jeho zákaznický servis či podobně kvalifikovaná osoba vyměnit, aby se zabránilo nebezpečí.

Jen pravidelně udržovaný a ošetřovaný přístroj může být uspokojivou pomůckou. Nedostatečná údržba a péče může vést k nepředvídaným nehodám a úrazům.

V případě potřeby najdete seznam náhradních dílů na internetové stránce [www.guede.com](http://www.guede.com).

## Technické Údaje

Kotúčová píla	KS 66-1600 L
Obj. č.	58124
Prípojka	230V - 50Hz
Menovitý príkon	1600 W
Otáčky naprázdno	5000 min <sup>-1</sup>
Priemer pílového listu x priemer diery	190 x 20 mm
Max. hĺbka rezu pri 90°/45°/ 56°	66 / 48 / 35 mm
Hmotnosť	5,3 kg

### Údaje o hlučnosti

Hladina akustického tlaku  $L_{pA}$  96 dB(A)

Hladina akustického výkonu  $L_{WA}$  107 dB(A)

Merané podľa EN 60745; Kolísavosť K = 3 dB (A)

Používajte ochranu sluchu!

### Údaje o vibrácii

Celkové hodnoty chvenia (Vektorový súčet troch smerov) príslušne zistené EN 60745:

Hodnota vibračných emisií  $a_h$  5,85 m/s<sup>2</sup>

Kolísavosť K = 1,5 m/s<sup>2</sup>

**POZOR:** Hladina vibrácií sa zmení zodpovedajúc nasadeniu elektrického nástroja a môže v mnohých prípadoch ležať nad hodnotou uvádzanou v týchto pokynoch. Hladina vibrácií sa môže použiť na vzájomné porovnanie elektrických prístrojov. Hodí sa aj na predbežné posúdenie kmitavého namáhania.

Kvôli presnému odhadu zaťaženia od vibrácií počas určitej pracovnej doby by sa mali zohľadniť tiež tie časy, v ktorých je prístroj vypnutý alebo síce beží, ale v skutočnosti nie je v nasadení. Toto môže značne redukovať objem zaťaženia od vibrácií v priebehu celej pracovnej doby.

Stanovte dodatočné bezpečnostné opatrenia pre ochranu obsluhy pred účinkami vibrácií, ako napríklad: údržba elektrického náradia a vložených nástrojov, udržiavanie teploty rúk, organizácia pracovných postupov.



Čerpadlo použite až po pozornom prečítaní a porozumení návodu k obsluhu. Oboznámte sa s ovládacími prvkami a správnym použitím prístroja. Dodržujte všetky v návode uvedené bezpečnostné pokyny. Správajte sa zodpovedne voči tretím osobám.

Obsluhu je zodpovedná za nehody či nebezpečenstvo voči tretím osobám.

Na prístrojí smú pracovať len osoby, ktoré dosiahli 16 rokov. Výnimku predstavuje využitie mladistvých, ak sa toto deje počas profesijného vzdelávania s cieľom dosiahnutia zručností pod dohľadom školiteľa.

Ak máte o zapojení a obsluhu prístroja pochybnosti, obráťte sa na zákaznícky servis.

## Použitie Podľa Predpisov

Ručná okružná píla je vhodná na robenie priamych rezov do dreva.

Tento prístroj sa smie používať len v súlade s uvedenými predpismi. Pri nedodržaní ustanovení zo všeobecne platných predpisov a ustanovení z tohto návodu nie je možné výrobcu považovať zodpovedným za škody.

Pomimo zastosowania wszystkich ważnych przepisów konstrukcyjnych, w czasie eksploatacji urządzenia mogą występować zagrożenia spowodowane np. Poprzez:

- Emisja hałasu
- Wyrzucanie pyłu
- vibrácií rúk a paží

## Správanie v prípade núdze

Zaveďte úrazu zodpovedajúcu potrebnú prvú pomoc a vyzvite čo možno najrýchlejšie kvalifikovanú lekársku pomoc. Chráňte zraneného pred ďalšími úrazmi a upokojte ho. Ak požadujete pomoc, uveďte tieto údaje: 1. Miesto nehody, 2. Druh nehody, 3. Počet zranených, 4. Druh zranenia

## Symbody



Pozor / Pozor!



Na zníženie rizika zranenia si prečítajte prevádzkový návod.



Noste ochranné okuliare!  
Používajte ochranu sluchu!



Používajte ochranné rukavice!



Pred vykonávaním akýchkoľvek prác na prístrojoch vždy vyťahnite zástrčku zo zásuvky.



Elektrický prístroj triedy ochrany II.



CE symbol



Chybné a/alebo likvidované elektrické či elektronické prístroje musia byť odovzdané do príslušných zberníc.



Produkt zodpovedá laserovej triede 2 podľa EN 60825-1:2007

$P < 1 \text{ mW} / \lambda = 650 \text{ nm}$

Neďívajte sa do laserového lúča.



**⚠️ Pozor Prečítajte si všetky bezpečnostné pokyny a inštrukcie.** Chyby pri dodržiavaní nižšie uvedených pokynov môžu viesť k zásahu elektrickým prúdom, požiaru a/alebo vážnym úrazom.

**Všetky bezpečnostné pokyny a inštrukcie uschovejte na budúce použitie.**

## Bezpečnostné pokyny pre ručné kotúčové píly

### Proces pílenia

a) **⚠️ NEBEZPEČENSTVO:** Nedávajte ruky do pracovného priestoru píly ani k pílovému listu. Druhou rukou držte prídavnú rukoväť alebo teleso motora. Ak kotúčovú pílu držia obe ruky, pílový list ich nemôže poraniť.

b) **Nesiahajte pod obrobok.** Ochranný kryt vás pod obrobkom nemôže ochraňovať pred pílovým listom.

c) **Hrúbku rezu prispôbte hrúbke obrobku.** Pod obrobkom by malo byť vidieť menej pílového listu ako plnú výšku zuba píly.

d) **Nikdy nedržte pri rezaní obrobok v ruke ani ho nepridržujte nad nohou. Zabezpečte obrobok na stabilnom podklade.** Je dôležité, aby bol obrobok dobre upevnený, aby sa na minimum zmenšilo nebezpečenstvo kontaktu s telom, zablokovania pílového listu alebo straty kontroly.

e) **Pri realizovaní prác, pri ktorých nástroj môže naraziť na skryté elektrické vedenie alebo na vlastný kábel, držte prístroj za izolované pridržiavacie plošky.** Kontakt rezného nástroja s vedením pod napätím môže viesť k prenosu napätia na kovové časti prístroja a k úrazu elektrickým prúdom.

f) **Pri pozdĺžnom rezaní vždy používajte doraz, alebo vedte náradie pozdĺž rovnej hrany.** To zlepšuje presnosť rezu a znižuje možnosť zablokovania pílového listu.

g) **Používajte vždy pílové listy správnej veľkosti a s vhodným upínacím otvorom (napríklad hviezdicovým alebo okrúhlym).** Pílové listy, ktoré sa nehodia k montážnym súčiastkam píly, nebežia celkom rotačne a spôsobia stratu kontroly obsluhy na náradí.

h) **Nikdy nepoužívajte poškodené podložky alebo nesprávne upevňovacie skrutky pílových listov.** Podložky a upevňovacie skrutky pílových listov boli skonštruované špeciálne pre túto pílu, aby dosahovala optimálny výkon a mala optimálnu bezpečnosť prevádzky.

### Dôvody spätných rázov a predchádzanie spätným rázom:

- spätný ráz je náhlou reakciou zablokovaného, vzpričeného alebo nesprávne nastaveného pílového listu, ktorý má za následok nekontrolované zdvihnutie píly a jej pohyb od obrobku smerom k obsluhujúcej osobe;

- keď sa pílový list zasekne alebo vzpriechi v uzavierajúcej sa štrbine rezu, zablokuje sa a sila motora vyhodí náradie smerom na obsluhujúcu osobu;

- keď je pílový list v reze natočený alebo nesprávne nastavený, môžu sa zuby zadnej hrany pílového listu zahryznúť do povrchovej plochy obrobku, čím sa pílový list vysunie z rezacej štrbiny a píla poskočí smerom k obsluhujúcej osobe.

Spätný ráz je následkom nesprávneho a chybného použitia píly. Vhodnými preventívnymi opatrenia, ktoré popisujeme v nasledujúcom texte, mu možno zabrániť.

a) **Držte pílu dobre oboma rukami a majte paže v takej polohe, v ktorej budete vedieť prípadnú silu spätného rázu zvládnuť. Vždy stojte v bočnej polohe k rovine pílového listu, nikdy nedávajte pílový list do jednej línie so svojím telom.** Pri spätnom ráze môže píla skočiť smerom dozadu, avšak keď sa urobia potrebné opatrenia, môže obsluhujúca osoba silu spätného rázu zvládnuť.

b) **Ak sa pílový list zablokuje alebo ak sa pílenie preruší z iného dôvodu, uvoľnite vypínač a držte pílu v materiáli obrobku dovtedy, kým sa pílový list celkom zastaví. Nikdy sa nepokúšajte vyberať pílu z obrobku alebo ju ťahať smerom dozadu, kým sa pílový list pohybuje alebo kým môže vzniknúť spätný ráz.** Nájdite príčinu zablokovania pílového listu a pomocou vhodných opatrení ju odstráňte.

c) **Keď chcete znova spustiť pílu, ktorá je v obrobku, vycentrujte pílový list v štrbine rezu a skontrolujte, či nie sú zuby píly zaseknuté v materiáli obrobku.** Keď je pílový list zablokovaný, nedá sa v obrobku pohnúť, alebo môže spôsobiť spätný ráz, ak by sa píla znova spustila.

d) **Veľké platne pri pílení podoprite, aby ste znížili riziko spätného rázu zablokovaním pílového listu.** Veľké platne sa môžu následkom vlastnej hmotnosti prehnúť. Platne treba podpieť na oboch stranách, aj v blízkosti štrbiny rezu aj na kraji.

e) **Nepoužívajte tupé ani poškodené pílové listy.** Pílové listy s otupenými zubami alebo s nesprávne nastavenými zubami vytvárajú príliš úzku štrbinu rezu a tým spôsobujú zvýšené trenie, blokovanie pílového listu alebo vyvolanie spätného

f) **Pred pílením dobre utiahnite nastavenia hĺbky rezu a uhla rezu.** Keď sa počas pílenia nastavenie zmení, môže sa pílový list zablokovať a spôsobiť spätný ráz náradia.

g) **Osobitne opatrný buďte pri používaní rezania "zapichovaním" (zanorovaním) do skrytého priestoru, napríklad do existujúcej steny.** Zapichovaný pílový list môže pri pílení zablokovať rôzne skryté objekty, čo môže spôsobiť spätný ráz.

### Funkcia spodného ochranného krytu

a) **Pri každom použití náradia skontrolujte, či bezchybne pracuje spodný ochranný kryt. Nepoužívajte kotúčovú pílu, keď sa dolný ochranný kryt nedá voľne pohybovať a keď okamžite automaticky neuzatvára. Nikdy nezablockujte a neprivádzajte dolný ochranný kryt v otvorenej polohe.** Ak vám píla neúmyselne spadla na zem, mohol by sa dolný ochranný kryt

skrivit. Pomocou vratnej páčky otvorte ochranný kryt a zabezpečte, aby sa voľne pohyboval a pri žiadnom z nastavitelných uhlov rezu a žiadnej z nastavitelných hĺbok rezu sa nedotýkal ani pilového listu ani ostatných súčiastok náradia.

**b) Skontrolujte činnosť pružiny dolného ochranného krytu. Dajte vykonať na náradí pred jeho použitím opravu, ak dolný ochranný kryt a pružina nepracujú bezchybne.** Poškodené súčiastky, lepkavé usadeniny alebo nakopenia triesok spôsobujú, že dolný ochranný kryt pracuje spomalene.

**c) Otvorte dolný ochranný kryt rukou len pri špeciálnych rezoch, ako sú "rezenie zapichnutím" a "rezenie šikmých rezov".** Dolný ochranný kryt otvárajte pomocou vratnej páčky a len čo pilový list vnikol do obrábaného materiálu, páčku pustite. Pri všetkých ostatných prácach musí pracovať dolný ochranný kryt automaticky.

**d) Nikdy nekladte pílu na pracovný stôl ani na podlahu bez toho, aby bol pilový list krytý dolným ochranným krytom.** Nechránený dobiehajúci pilový list spôsobí pohyb píly proti smeru rezu a reže všetko, čo mu stojí v ceste. Všímajte si dobu dobehu pilového listu.

## Ďalšie bezpečnostné a pracovné pokyny

Použite ochranné vybavenie. Pri práci s elektrickým náradím používajte vždy ochranné okuliare. Doporučujeme taktiež použitie súčastí ochranného odevu a ochrannej obuvi, ako sú protiprašná maska, ochranné rukavice, pevná a neklzajúca obuv a ochrana sluchu.

Prach, ktorý vzniká pri práci je často zdraviu škodlivý a nemal by sa dostať do tela. používajte odsávac prachu a nosite vhodnú masku proti prachu. Uskladnený prach dôkladne odstráňte, napr. vysať.

Pripájací kábel vždy udržiavajte mimo okruhu pôsobnosti stroja. Kábel vždy vedte dozadu, preč od stroja!

Nesmú sa opracovávať materiály, ktoré môžu spôsobiť ohrozenie zdravia (napr. azbest)

Pri práci v stene, strope alebo na podlahe dávajte pozor na elektrické káble, plynové a vodovodné potrubia.

Pri zablokovaní použitého nástroja okamžite, prosím, vypnite zariadenie! Nezapínajte znovu zariadenie, kým je nástroj zablokovaný; mohlo dôjsť k spätnému nárazu s vysokým reakčným momentom. Zistite a odstráňte príčinu zablokovania použitého nástroja, pritom dbajte na bezpečnostné pokyny.

Možnými príčinami môžu byť:

- spriečenie v opracovávanom obrobnku
- prelomenie opracovávaného materiálu
- preťaženie elektrického prístroja


Nezasahujte do bežiacieho stroja. Triesky alebo úlomky sa nesmú odstraňovať za chodu stroja.

**POZOR!** Nebezpečenstvo popálenia  
Nasadený nástroj sa počas používania môže rozhorúčiť.

- pri výmene nástroja
- pri odkladaní prístroja

Prostredníctvom prireranej rýchlosti posuvu zamedzte prehriatiu zubov pilového listu a pri rezaní plastov aj taveniu materiálu.

## Sieťová Prípojka

 **Prevádzka je povolená len s ochranným vypínačom proti chybovému prúdu (RCD max. chybový prúd30 mA).**

Pripájajte len na jednofázový striedavý prúd a na sieťové napätie uvedené na štítku. Pripojenie je možné aj do zásuviek bez ochranného kontaktu, pretože ide o konštrukciu ochrannej triedy II. Len vypnutý stroj pripájajte do zásuvky.

## Laser

Nepozerajte sa do laserového lúča a nesmerujte tento na iné osoby.

Nedívajte sa do laseru cez optické pomôcky (rôzne ďalekohľady).


Laser nesmerujte na reflexné plochy.

Nevystavujte sa laserovému žiareniu. Laser môže vysielat silné žiarenie.

Zabudovaný laserový modul nikdy nezamieňajte za laserové zariadenie iného typu.

Opravy smú vykonávať len technici z autorizovaných servisov.

## Údržba

 **Pred vykonávaním akýchkoľvek prác na prístroji vždy vytiahnite zástrčku zo zásuvky.**

Opravy a práce, nepopísané v tomto návode, smie vykonať len kvalifikovaný autorizovaný personál.

Používať len originálne príslušenstvo a originálne náhradné diely.

Udržiavajte stroj, najmä vetracie otvory, vždy v čistom stave. Teleso stroja nikdy neostrekujte vodou!

Plasty nečistite rozpúšťadlom, horľavými alebo toxickými kvapalinami. Na čistenie používajte len vlhkú handričku.

**Pozor!** Ak sa poškodí napájací kábel tohto prístroja, musí ho výrobca alebo jeho zákaznicky servis či podobne kvalifikovaná osoba vymeniť, aby sa zabránilo nebezpečenstvu.

Len pravidelne udržiavaný a ošetrovaný prístroj môže byť uspokojivou pomôckou. Nedostatočná údržba a starostlivosť môže viesť k nepredvídaným nehodám a úrazom.

V prípade potreby nájdete zoznam náhradných dielov na internetovej stránke [www.guede.com](http://www.guede.com).

## Τεχνικά χαρακτηριστικά

Κυκλικό πριόνι	KS 66-1600 L
Κωδ. είδους	58124
Σύνδεση	230V - 50Hz
Ονομαστική ισχύς	1600 W
Αριθμός στροφών χωρίς φορτίο	5000 min <sup>-1</sup>
Διάμετρος λεπίδας πριονιού x διάμετρος διάτρησης	190 x 20 mm
Μεγ. Βάθος τομής στους 90°/45°/ 56°	66 / 48 / 35 mm
Βάρος	5,3 kg
<b>Πληροφορίες θορύβου</b>	
Στάθμη ηχητικής πίεσης L <sub>PA</sub>	96 dB(A)
Στάθμη ηχητικής ισχύος L <sub>WA</sub>	107 dB(A)
Μέτρηση βάσει EN 60745; Συντελεστής ανασφάλειας K = 3 dB (A)	
Φοράτε προστασία ακοής!	
<b>Πληροφορίες κραδασμών</b>	
Συνολικές τιμές ταλαντώσεων (Διανυσματικό άθροισμα τριών διευθύνσεων) Υπολογίστηκε σύμφωνα με EN 60745:	
Τιμή εκπομπής δονήσεων a <sub>h</sub>	5,85 m/s <sup>2</sup>
Συντελεστής ανασφάλειας K = 1,5 m/s <sup>2</sup>	

**ΠΡΟΕΙΔΟΠΟΙΗΣΗ:** Η πραγματική τιμή εκπομπής ταλάντωσης μπορεί να διαφέρει από την αναφερόμενη τιμή ανάλογα με το είδος και τον τρόπο της εφαρμογής.

Η στάθμη ταλάντωσης μπορεί να χρησιμοποιηθεί για τη σύγκριση μεταξύ ηλεκτρικών εργαλείων.

Ενδείκνυται και για μία προσωρινή εκτίμηση της επιβάρυνσης από κραδασμούς.

Για μια ακριβή εκτίμηση της επιβάρυνσης από κραδασμούς πρέπει να συνυπολογίζονται και οι χρόνοι, κατά τους οποίους το μηχάνημα είναι απενεργοποιημένο ή λειτουργεί μεν, χωρίς όμως να χρησιμοποιείται πραγματικά. Αυτό μπορεί να μειώσει σημαντικά την επιβάρυνση από κραδασμούς στο σύνολο του χρονικού διαστήματος εργασίας.

Καθορίστε πρόσθετα μέτρα ασφαλείας για την προστασία του χειριστή από την επίδραση των ταλαντώσεων όπως για παράδειγμα: Συντήρηση του ηλεκτρικού εργαλείου και των εργαλείων εφαρμογής, διατήρηση θερμότητας των χεριών, οργάνωση των διαδικασιών εργασίας.



Χρησιμοποιήστε το μηχάνημα, μόνον αφού έχετε διαβάσει με τη δέουσα προσοχή και κατανοήσει τις οδηγίες λειτουργίας. Εξοικειωθείτε με τα στοιχεία χειρισμού και τον ορθό τρόπο χρήσης του μηχανήματος. Λάβετε υπόψη όλες τις υποδείξεις ασφαλείας που αναφέρονται στο εγχειρίδιο λειτουργίας. Συμπεριφέρεστε υπεύθυνα έναντι των άλλων ατόμων. Ο χειριστής είναι υπεύθυνος για ατυχήματα ή κινδύνους έναντι τρίτων.

Η λειτουργία του μηχανήματος επιτρέπεται μόνον από άτομα, που έχουν συμπληρώσει το 16ο έτος της ηλικίας τους. Εξάιρεση αποτελεί η χρήση από εφήβους, εφόσον πραγματοποιείται στα πλαίσια μίας επαγγελματικής κατάρτισης για την απόκτηση δεξιοτήτων υπό την επίβλεψη ενός εκπαιδευτή.

Στην περίπτωση αμφιβολιών σχετικά με τη σύνδεση και τον χειρισμό του μηχανήματος, επικοινωνήστε με το τμήμα εξυπηρέτησης πελατών.

## Αρμόζουσα χρήση

Το κυκλικό πριόνι χειρός χρησιμοποιείται για το πριόνισμα ευθύγραμμων τομών σε ξύλο.

Το συγκεκριμένο μηχάνημα επιτρέπεται να χρησιμοποιείται μόνο σύμφωνα με την αρμόζουσα χρήση. Ο κατασκευαστής δεν φέρει ουδεμία ευθύνη για τυχόν ζημιές σε περίπτωση μη τήρησης των διατάξεων, όπως απορρέουν από τις γενικά ισχύουσες προδιαγραφές καθώς και των διατάξεων του παρόντος εγχειρίδιου.

Παρά την τήρηση όλων των σχετικών κανονισμών δόμησης, μπορούν κατά την λειτουργία της μηχανής να παρουσιαστούν κίνδυνοι, π.χ. Από

- εκπομπή θορύβου
- εκπομπή σκόνης
- ταλαντώσεις του χεριού-βραχίονα

## Συμπεριφορά σε περίπτωση έκτακτης ανάγκης

Ξεκινήστε με την παροχή των για το εκάστοτε τραύμα καταλλήλων πρώτων βοηθειών και ζητήστε το ταχύτερο δυνατό ιατρική βοήθεια. Προστατεύστε τον τραυματία από περαιτέρω βλάβες και κρατήστε τον ήρεμο. Όταν ζητάτε βοήθεια, αναφέρετε τα ακόλουθα στοιχεία: 1. Τόπος του ατυχήματος, 2. Είδος του ατυχήματος, 3. Αριθμός τραυματιών, 4. Είδος τραυματίων

## Σύμβολα



ΠΡΟΕΙΔΟΠΟΙΗΣΗ / Προσοχή!



Για τον περιορισμό των πιθανών κινδύνων τραυματισμού διαβάστε το εγχειρίδιο οδηγιών λειτουργίας.



Φοράτε προστατευτικά ματογυάλια!  
Φοράτε προστασία ακοής!



Να φοράτε προστατευτικά γάντια!



Πριν την εκτέλεση οποιαδήποτε εργασιών στο μηχάνημα βγάzte πάντοτε το φιλ από την πρίζα.



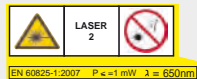
Ηλεκτρικό εργαλείο κατηγορίας ασφάλειας II.



Σύμβολο CE



Τα ηλεκτρικά και ηλεκτρονικά μηχανήματα και συσκευές, που έχουν υποστεί βλάβη και/ή προορίζονται για απόσυρση, πρέπει να παραδίδονται στα προβλεπόμενα Κέντρα Ανακύκλωσης.



Το προϊόν πληροί την κατηγορία λέιζερ 2 σύμφωνα με το EN 60825-1:2007

$P < 1 \text{ mW} / \lambda = 650 \text{ nm}$

Μην κοιτάζετε στην έξοδο της ακτίνας λέιζερ

### **⚠️ ΠΡΟΕΙΔΟΠΟΙΗΣΗ Διαβάστε όλες τις υποδείξεις ασφαλείας και τις οδηγίες.**

Παραλείψει σε ό,τι αφορά στην τήρηση των υποδείξεων ασφαλείας και των οδηγιών μπορούν να προκαλέσουν ηλεκτροπληξία, πυρκαγιά ή/και σοβαρούς τραυματισμούς.

**Φυλάσσετε τις υποδείξεις ασφαλείας και τις οδηγίες για μελλοντική χρήση.**

### **Υποδείξεις ασφαλείας για σέγες χειρός**

#### **Μέθοδοι πριονίσματος**

- ⚠️ ΚΙΝΔΥΝΟΣ: Μη βάζετε τα χέρια σας στην περιοχή του πριονιού ή στον πριονόδισκο. Κρατάτε με το άλλο [το δεύτερο] χέρι σας την πρόσθετη λαβή ή το περίβλημα του κινητήρα.** Όταν κρατάτε το δισκοπρίονο και με τα δυο σας χέρια τότε ο πριονόδισκος δεν μπορεί να σας τραυματίσει.
- Μη βάζετε τα χέρια σας κάτω από το υπό κατεργασία τεμάχιο.** Ο προφυλακτήρας δεν μπορεί να τα προστατέψει από τον πριονόδισκο όταν αυτά βρίσκονται κάτω από το υπό κατεργασία τεμάχιο.
- Προσαρμόστε το βάθος κοπής στο πάχος του υπό κατεργασία τεμαχίου.** Κάτω το υπό κατεργασία τεμάχιο πρέπει να φαίνεται λιγότερο από ένα ολόκληρο δόντι του πριονόδισκου.
- Μη συγκρατείτε ποτέ το υπό κατεργασία τεμάχιο με το χέρι και μην το ακουμπάτε από στα πόδια [τα σκέλη] σας. Ασφαλίστε το υπό**

**κατεργασία τεμάχιο επάνω σε μια σταθερή επιφάνεια.** Το καλό στερώνωμα του υπό κατεργασία τεμαχίου είναι πολύ σημαντικό επειδή έτσι μειώνεται στο ελάχιστο ο κίνδυνος της επαφής του με το σώμα σας, το μπλοκάρισμα του πριονόδισκου ή η απώλεια του ελέγχου του.

**e) Να πιάνετε τη συσκευή στις μονωμένες χειρολαβές όταν εκτελείτε εργασίες κατά τις οποίες τα κοπτικά εργαλεία θα μπορούσαν να πέσουν επάνω σε κρυμμένα καλώδια ρεύματος ή στο δικό της καλώδιο.** Η επαφή των κοπτικών εργαλείων με αγωγό τροφοδοσίας τάσης μπορεί να θέσει τα μεταλλικά τμήματα της συσκευής υπ' όταση και να προκαλέσει ηλεκτροπληξία.

**f) Όταν διεξάγετε διαμήκεις [μακρουλές] κοπές χρησιμοποιείτε πάντοτε έναν οδηγό κοπής ή μια διάταξη ευθυγράμμισης της τομής.** Μ' αυτόν τον τρόπο βελτιώνεται η ακρίβεια της τομής κι ελαττώνονται οι πιθανότητες σφηνώματος του πριονόδισκου

**g) Χρησιμοποιείτε πάντοτε πριονόδισκους με το σωστό μέγεθος και με κατάλληλη τρύπα υποδοχής (π. χ. με στρογγυλή ή αστεροειδή τρύπα).** Πριονόδισκοι που δεν ταιριάζουν με τα εξαρτήματα συναρμολόγησης του πριονιού περιστρέφονται ασύμμετρα και οδηγούν στην απώλεια του ελέγχου του μηχανήματος.

**h) Μη χρησιμοποιήστε ποτέ χαλασμένους ή ακατάλληλους πριονόδισκους, ακατάλληλες ροδέλες ή βίδες.** Οι ροδέλες και οι βίδες κατασκευάζονται ειδικά για τον εκάστοτε πριονόδισκο κι εξασφαλίζουν έτσι τη μέγιστη δυνατή απόδοση και ασφάλεια λειτουργίας.

#### **Αιτίες και αποφυγή κλοστήματος:**

-το κλότσημα είναι η απροσδόκητη P553ganτίδραση του πριονόδισκου όταν αυτός, «σκοντάψει» ή μπλοκάρει ή όταν είναι λάθος συναρμολογημένος· αυτό προκαλεί το ανασήκωμα του ανεξέλεγκτου πλέον πριονιού από το υπό κατεργασία τεμάχιο και στην κίνησή του με κατεύ

-όταν ο πριονόδισκος ή σφηνώσει στη σχισμή πριονίσματος όταν αυτή κλείνει, τότε αυτός μπλοκάρει και η δύναμη του κινητήρα „κλωτσά” το μηχάνημα με κατεύθυνση προς το χειριστή·

-όταν ο πριονόδισκος στρεβλώσει ή όταν είναι λάθος συναρμολογημένος, τότε δεν αποκλείεται τα δόντια στην πίσω ακμή του πριονόδισκου να σφηνώσουν στην επιφάνεια του υπό κατεργασία τεμαχίου κι έτσι ο πριονόδισκος να πεταχτεί έξω από το υπό κατεργασία τεμάχιο και το πριόνι να εκτιναχτεί με κατεύθυνση προς ο χειριστή·

Το κλότσημα αποτελεί συνέπεια ενός εσφαλμένου ή ελλιπούς χειρισμού του πριονιού. Μπορεί να αποφευχθεί με κατάλληλα προληπτικά μέτρα, όπως αυτά που περιγράφονται παρακάτω.

**a) Να κρατάτε το πριόνι και με τα δυο σας χέρια και να δίνετε στους βραχιόνες σας μια θέση, στην οποία θα μπορούσατε να αντιμετωπίσετε τυχόν αντιδραστικές δυνάμεις [κλωστήματα] του**

**μηχανήματος. Να στέκεστε πάντα δίπλα από τον πριονόδισκο και ποτέ στην ίδια γραμμή μ' αυτόν.** Σε περίπτωση κλοστήματος το δισκοπρίονο μπορεί μεν να εκτιναχτεί προς τα πίσω, όμως, όταν έχουν ληφθεί κατάλληλα προληπτικά μέτρα, ο χειριστής μπορεί να αντιμετωπίσει με επιτυχία το κλότσημα.

**β) Σε περίπτωση που ο πριονόδισκος μπλοκάρει ή το πριόνισμα διακοπεί από οποιοδήποτε άλλη αιτία, τότε αφήστε το διακόπτη ON/OFF ελεύθερο και κρατήστε το πριόνι με ηρεμία μέσα στο υλικό μέχρι να ακινητοποιηθεί εντελώς ο πριονόδισκος. Μην προσπαθήσετε ποτέ να απομακρύνετε το πριόνι από το υπό καταργασία τεμάχιο ή να το τραβήξετε προς τα πίσω όσο ο πριονόδισκος κινείται ή όταν υπάρχει ακόμη κίνδυνος κλοστήματος.** Εξακριβώστε την αιτία του μπλοκαρίσματος του πριονόδισκου και εξουδετερώστε την με τα κατάλληλα μέτρα.

**γ) Όταν θελήσετε να εκκινήσετε πάλι ένα ακινητοποιημένο πριόνι του οποίου ο πριονόδισκος βρίσκεται μέσα στο υπό καταργασία τεμάχιο, ευθυγραμμίστε τον πριονόδισκο μέσα στη σχισμή κοπής και ελέγξτε, μήπως τα δόντια του είναι σφηνωμένα μέσα στο υπό καταργασία τεμάχιο.** Όταν ο πριονόδισκος είναι μπλοκαρισμένος μπορεί να πεταχτεί έξω από το υπό καταργασία τεμάχιο ή να κλοτσήσει όταν το πριόνι τεθεί πάλι σε λειτουργία.

**δ) Μεγάλες υπό καταργασία πλάκες πρέπει να υποστηρίζονται για να μειωθεί ο κίνδυνος κλοστήματος από έναν τυχόν σφηνωμένο πριονόδισκο.** Οι μεγάλες πλάκες μπορεί να λυγίσουν από το ίδιο τους το βάρος. Οι πλάκες πρέπει να υποστηρίζονται και στις δύο πλευρές τους, και κοντά στον πριονόδισκο και στα άκρα τους.

**ε) Μη χρησιμοποιείτε αμβλεία ή χαλασμένους πριονόδισκους.** Πριονόδισκοι με μη κοφτερά ή με λάθος ευθυγραμμισμένα δόντια προκαλούν, εξαιτίας της πολύ στενής σχισμής πριονίσματος, αύξηση της τριβής, σφόνωμα του πριονόδισκου και κλότσημα.

**φ) Πριν το πριόνισμα σφίξτε καλά τις διατάξεις ρύθμισης του βάθους και της γωνίας κοπής.** Σε περίπτωση που οι ρυθμίσεις μεταβληθούν κατά τη διάρκεια του πριονίσματος μπορεί να μπλοκάρει ο πριονόδισκος και να οδηγήσει έτσι σε κλότσημα.

**γ) Προσέχετε ιδιαίτερα όταν διεξάγετε „κοπές βύθισσης“ σε μη ορατούς τομείς, π. χ. σ' έναν ήδη υπάρχοντα τοίχο.** Ο βυθιζόμενος πριονόδισκος μπορεί να μπλοκάρει σε μη ορατά αντικείμενα και να οδηγήσει έτσι σε κλότσημα.

**Λειτουργία του κάτω καλύμματος προστασίας**

**α) Ελέγχετε πριν από κάθε χρήση αν κλείνει άψογα ο κάτω προφυλακτήρας. Μη χρησιμοποιήσετε το πριόνι όταν ο κάτω προφυλακτήρας δεν κινείται ελεύθερα και δεν κλείνει αμέσως. Μη σφηνώνετε και μη δένετε ποτέ τον κάτω προφυλακτήρα για να παραμείνει ανοιχτός.** Ο κάτω προφυλακτήρας μπορεί να

στρεβλωθεί σε περίπτωση που το πριόνι πέσει αθέλητα στο έδαφος. Ανοίξτε τον προφυλακτήρα με τη βοήθεια της λαβής και βεβαιωθείτε ότι κινείται ελεύθερα καθώς και ότι δεν εγγίζει τον πριονόδισκο ή άλλα τμήματα του πριονιού, σε οποιαδήποτε βάθος ή γωνία κοπής κι αν ρυθμιστεί.

**β) Ελέγξτε τη λειτουργία του ελατηρίου του κάτω προφυλακτήρα. Δώστε το μηχανήμα για συντήρηση πριν το χρησιμοποιήσετε σε περίπτωση που ο κάτω προφυλακτήρας ή/και το ελατήριο δε λειτουργούν άψογα.** Χαλασμένα εξαρτήματα, κολλώδη ιζήματα ή συσσωρευμένες γρεζιών ή ροκανιδιών επιβραδύνουν την κίνηση του προφυλακτήρα.

**γ) Ο κάτω προφυλακτήρας επιτρέπεται να ανοιχτεί με το χέρι μόνο για τη διεξαγωγή ιδιαίτερων κοπών, π. χ. για „κοπές βύθισσης και κοπές γωνιών“.** Ανοίξτε τον προφυλακτήρα με τη βοήθεια της λαβής κι αφήστε τον πάλι ελεύθερο μόλις ο πριονόδισκος βυθιστεί στο υπό καταργασία τεμάχιο. Σε όλες τις άλλες εργασίες κοπής ο προφυλακτήρας πρέπει να λειτουργεί αυτόματα.

**δ) Μη ανοιχθείτε το πριόνι επάνω στο τραπέζι εργασίας ή στο δάπεδο χωρίς ο κάτω προφυλακτήρας να καλύπτει τον πριονόδισκο.** Ένας ακάλυπτος πριονόδισκος που συνεχίζει να περιστρέφεται κινεί το πριόνι με φορά αντίθετη της φοράς κοπής και πριονίζει ότι συναντήσει στο δρόμο του. Λάβετε υπόψη σας το χρόνο που χρειάζεται μέχρι να ακινητοποιηθεί εντελώς το πριόνι [χρόνος ιχνηλασίας].

## Περαιτέρω οδηγίες ασφαλείας και χρήσεως

Χρησιμοποιείτε προστατευτικό εξοπλισμό. Κατά την εργασία με τη μηχανή φοράτε πάντα προστατευτικά γυαλιά. Συνιστούμε επίσης προστατευτική ενδυμασία όπως επίσης μάσκα προστασίας αναπνοής, προστατευτικά γάντια, σταθερά και ασφαλή στην ολισθήση υποδήματα και ωτοασπίδες.

Η δημιουργούμενη κατά την εργασία σκόνη είναι συχνά επιβλαβής για την υγεία και δεν πρέπει να έρχεται σε επαφή με το σώμα. Χρησιμοποιείτε μια διάταξη αναρρόφησης της σκόνης και φοράτε επιπλέον μια κατάλληλη προσωπίδα προστασίας από τη σκόνη. Απομακρύνετε επιμελώς τη μαζεμένη σκόνη, π.χ. με αναρρόφηση.

Κρατάτε πάντοτε το τροφοδοτικό καλώδιο μακριά από την περιοχή δράσης του μηχανήματος. Το καλώδιο πρέπει πάντοτε να οδηγείται πίσω από το μηχανήμα.

Μην επεξεργάζεστε επικίνδυνα για την υγεία υλικά (π.χ. αμίαντος).

Κατά τις εργασίες σε τοίχο, οροφή ή δάπεδο προσέχετε για τυχόν ηλεκτρικά καλώδια και για σωλήνες αερίου και νερού.

Στην περίπτωση εμπλοκής του προσαρτημένου εργαλείου εφαρμογής απενεργοποιήστε αμέσως το μηχανήμα! Μην επανενεργοποιήσετε το μηχανήμα όσο είναι μπλοκαρισμένο το προσαρτημένο εργαλείο

εφαρμογής, γιατί θα μπορούσε να προκληθεί δύναμη επαναφοράς (κλώστημα) με ισχυρή ροπή αντίδρασης. Αναζητήστε και αντιμετωπίστε την αιτία της εμπλοκής του προσαρτημένου εργαλείου εφαρμογής τηρώντας τις υποδείξεις ασφαλείας.

Πιθανές αιτίες:

- Η αρίδα μάγκωσε με το προς κατεργασία κομμάτι.
- Σπάζισμο του προς κατεργασία υλικού.
- Υπερφόρτωση του ηλεκτρικού εργαλείου.

Μην απλώνετε τα χέρια σας στην επικίνδυνη περιοχή της μηχανής όταν είναι σε λειτουργία. Τα γρέζια ή οι σκληθρες δεν επιτρέπεται να απομακρύνονται όσο η μηχανή βρίσκεται σε λειτουργία.

**ΠΡΟΕΙΔΟΠΟΙΗΣΗ!** Κίνδυνος εγκαύματος

Η θερμοκρασία της αρίδας μπορεί να φτάσει σε υψηλά επίπεδα κατά τη λειτουργία.

- κατά την αλλαγή εργαλείου (αρίδας)
- κατά την απόθεση της συσκευής

Αποφύγετε υπερθέρμανση των δοντιών της λάμας του πριονιού και λιώσιμο του υλικού που κόβετε αν πρόκειται για πλαστικό ρυθμίζοντας την ταχύτητά του πριονιού.

## Συνδεση Στο Ηλεκτρικο Δικτυο

**⚠ Η λειτουργία επιτρέπεται μόνο με διακόπτη προστασίας από ρεύμα διαρροής (RCD μέγ. ρεύμα διαρροής 30mA).**

Συνδέετε μόνο σε μονοφασικό εναλλασόμενο ρεύμα και μόνο σε τάση δικτύου όπως αναφέρεται στην πινακίδα τεχνικών χαρακτηριστικών. Η σύνδεση είναι επίσης εφικτή σε πρίζες χωρίς προστασία επαφής, διότι έχει προβλεφθεί εξοπλισμός κατηγορίας προστασίας II. Συνδέετε τη μηχανή στην πρίζα μόνο αν ο διακόπτης είναι στη θέση απενεργοποίησης.

## Λείζερ

Μην κοιτάζετε στην έξοδο της ακτίνας λέιζερ και μην κατευθύνετε επάνω σε άλλα άτομα.

Μην κοιτάζετε στην έξοδο της ακτίνας λέιζερ με οπτικά βοηθητικά όργανα (κιάλια, τηλεσκόπιο).

Μην κατευθύνετε την ακτίνα λέιζερ επάνω σε αντανακλαστικές επιφάνειες.

Μην εκτίθεστε στην ακτινοβολία λέιζερ. Το λέιζερ μπορεί να εκπέμπει ισχυρή ακτινοβολία.

Μην αντικαταστήσετε τ ενσωματωμέν Λείζερ με ένα άλλ Λείζερ διαφορετικού τύπου.

Επισκευές επιτρέπεται να πραγματοποιηθούν μόνο από εξουσιοδοτημένους τεχνικούς της Εξυπηρέτησης Πελατών.

## Συντήρηση

**⚠ Πριν την εκτέλεση οποιωνδήποτε εργασιών στο μηχανήμα βγάξτε πάντοτε το φς από την πρίζα.**

Αναθέστε τις επισκευές και τις εργασίες που δεν περιγράφονται στον παρόν εγχειρίδιο αποκλειστικά σε εξειδικευμένο τεχνικό προσωπικό.

Χρησιμοποιείτε αποκλειστικά γνήσια εξαρτήματα και ανταλλακτικά.

Διατηρείτε το μηχανήμα πάντοτε καθαρό, ιδιαίτερα τις σχισμές αερισμού. Μην ψεκάζετε ποτέ με νερό το σώμα του μηχανήματος!

Μην καθαρίζετε τα πλαστικά με διαλύτες ούτε με εύφλεκτα ή τοξικά υγρά. Για τον καθαρισμό χρησιμοποιείτε μόνον ένα βρεγμένο πανί.

**Προσοχή!** Εάν το τροφοδοτικό καλώδιο του μηχανήματος έχει υποστεί ζημιά, πρέπει να αντικαθίσταται από τον κατασκευαστή, ή το τμήμα εξυπηρέτησης πελατών του ή από άλλο εξειδικευμένο άτομο προς αποφυγή ενδεχόμενων κινδύνων.

Μόνον το μηχανήμα, που υπόκειται σε τακτική συντήρηση και φροντίδα, μπορεί να αποτελέσει ικανοποιητικό βοήθημα. Η ελλιπής συντήρηση και φροντίδα μπορούν να οδηγήσουν σε απρόβλεπτα ατυχήματα και τραυματισμούς.

Για τη λίστα ανταλλακτικών ανατρέξτε στην ιστοσελίδα [www.guede.com](http://www.guede.com), εφόσον χρειάζεται.

## Műszaki Adatok

körfűrész	KS 66-1600 L
Megrend.szám	58124
Feszültség	230V - 50Hz
Névleges teljesítményfelvétel	1600 W
Üresjáratú fordulatszám	5000 min <sup>-1</sup>
Fűrészlap átmérő x lyukátmérő	190 x 20 mm
Max. vágási mélység foknál 90°/45°/ 56°	66 / 48 / 35 mm
Súly	5,3 kg
<b>Zajártalom adatok</b>	
akusztikus nyomás szint L <sub>PA</sub>	96 dB(A)
akusztikus teljesítmény szint L <sub>WA</sub>	107 dB(A)
mérve... szerint EN 60745; K bizonytalanság = 3 dB (A)	
Hallásvédő eszköz használata ajánlott!	
<b>Rezgésártalom adatok</b>	
Komplex rezgés adatok (Három irány vektorösszege) megfelelően kiderített EN 60745:	
rezgésemisszió érték a <sub>h</sub>	5,85 m/s <sup>2</sup>
K bizonytalanság = 1,5 m/s <sup>2</sup>	

**FIGYELMEZTETÉS:** A rezgésszint az elektromos szerszám használatának megfelelően változni fog, és némely esetben meghaladhatja az útmutatókban megadott értéket.

A vibráció szintje felhasználható az egyes elektromos berendezések összehasonlítására

Az érték alkalmas a vibrációs terhelés felbecsülésére is.

A vibrációs terhelés pontos meghatározásához, a munkaidő bizonyos szakaszaiban, azokat az időket is figyelembe kell venni, amikor a készülék ki van kapcsolva, vagy bár működik, de ténylegesen nem dolgozik vele. Ez a teljes munkaidőre vonatkozó vibrációs terhelést lényegesen lecsökkentheti.

Vezessen be kiegészítő biztonsági intézkedéseket a ő személy, vibráció elleni védelmére, pl: az elektromos szerszámok és berendezések műszaki karbantartása, a kezek melegen tartása, s a munkafolyamatok szervezése.



Csak azután használja a szivattyút, miután figyelmesen elolvasta és megértette a kezelési útmutatót. Ismerkedjen meg az irányító elemekkel és a berendezés szabályszerű használatával! Tartsa be a biztonsági utasításokat. Viselkedjen figyelmesen harmadik személlyel szemben.

A kezelő személy felelős a balesetekért és a harmadik személy biztonságáért.

A géppel kizárólag 16 éven felüli személyek dolgozhatnak. Kivételt képez a fiatalok foglalkoztatása szakképzés alatt az oktató felügyelete mellett szakképzettség elsajátítása érdekében.

Az esetben, ha a gép bekapcsolásával és kezelésével kapcsolatban kétélyei támadnak, forduljon a szervizszolgálathoz.

## Rendeltetés szerinti használat

Ezzel az elektronikus körfűrészszel vághat hosszanti irányban és ferde szögben fában.

A készüléket kizárólag az alábbiakban leírtaknak megfelelően szabad használni. Ebben az utasításban foglalt általánosan érvényes előírások mellőzése következtében beállt károkért a gyártó nem felelős

Minden fontos szerelési előírás betartása ellenére a gép üzemeltetése közben még veszélyek léphetnek fel, például:

- Zajkibocsátás
- porkibocsátás.
- rezgések kézre és karok

## Viselkedés kényszerhelyzetben

Igyekezzen a balesetnek megfelelően elsősegélyt nyújtani, s minél hamarabb biztosítson be orvosi segítséget. A sebesültet nyugtassa meg, s védje további balesettől. Ha segítségre van szüksége, tüntesse fel az alábbi adatokat: 1. A baleset színhelye, 2. A baleset típusa, 3. A sebesültek száma, 4. A sebesülések típusa

## Szimbólumok



Figyelmeztetés / Figyelem!



A személyi sérülések kockázatának csökkentése érdekében olvassa el a felhasználói útmutatót.



Viseljen védő szemüveget  
Hallásvédő eszköz használata ajánlott!



Hordjon védőkesztyűt!



Mindennemű tisztítási, karbantartási munka előtt mindig húzza ki a villásdugót a fali dugaljából.



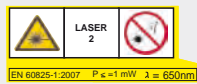
II. védelmi osztályú elektromos szerszám.



CE jelzet



Hibás és/vagy tönkrémet villany, vagy elektromosgépeket át kell adni az illetékes hulladékgyűjtő telepre.



A termék az EN 60825-1:2007 szerint a 2 lézer osztálynak felel meg  
 $P < 1 \text{ mW} / \lambda = 650 \text{ nm}$

Tilos a lézersugárba nézni.

**⚠ Figyelmeztetés Olvassa el az összes biztonsági utasítást és rendelkezést.** Az alábbi utasítások hibás betartása áramütés, tűz és/vagy súlyos balesetveszélyt jelent.

**A jövőbeni újraolvasáshoz őrizzen meg minden biztonsági utasítást és rendelkezést.**

## Kézi körfűrészekre vonatkozó biztonsági útmutatások

### Fűrészelési mód

- a) ⚠ VESZÉLY: Sohase tegye be a kezét a fűrészelési területre és sohase érjen hozzá a fűrészlapoz. Fogja meg a másik kezével a pót-fogantyút vagy a motorházat.** Ha mindkét kezével tartja a körfűrész, akkor az nem tudja megsérteni a kezét.
- b) Sohase nyúljon be a munkadarab alá.** A védőburkolat a munkadarab alatt nem nyújt védelmet a fűrészlappal szemben.
- c) A vágási mélységet a munkadarab vastagságának megfelelően kell megválasztani.** A fűrészlapból a munkadarab alatt kevesebb mind egy teljes fogmagasságnynak kell kilátszania.
- d) Sohase a kezével vagy a lábán vagy a lábával próbálja meg a fűrészelésre kerülő munkadarabot lefogni.** A megmunkálásra kerülő munkadarabot mindig egy stabil alapra rögzítse. Nagyon fontos, hogy a munkadarabot biztonságosan rögzítse, hogy csökkentsék a fűrészlap beékelődésekor felmerülő veszélyeket, mindenekelőtt annak veszélyét, hogy a munkadarab vagy a készülék nekivágódjon valamelyik testrésznek.
- e) A készüléket a szigetelt markolatfelületeket fogva tartsa, ha olyan munkálatokat végez, melyeknél a vágószerszám rejtélt elektromos vezetékbe vagy saját vezetékébe ütközhet.** A vágószerszám feszültségvezető vezetékkel való érintkezésekor a készülék fém részei is feszültség alá kerülhetnek, és elektromos áramütés következhet be.
- f) Hosszirányú vágásokhoz használjon mindig egy ütközőt vagy egy egyenes vezetőléceket.** Ez megnöveli a vágás pontosságát és csökkenti a fűrészlap beakadásának lehetőségét.
- g) Mindig csak a helyes méretű és a készüléknek megfelelő rögzítő (például csillagalakú vagy körkeresztmetszetű) nyílással ellátott**

**fűrészlapokat használjon.** Azok a fűrészlapok, amelyek nem illeszkednek a fűrész rögzítő alkatrészeihez, nem futnak körkörösén és ahhoz vezetnek, hogy a kezelő elveszti a készülék feletti uralmát.

**h) Sohase használjon megrongálódott vagy hibás fűrészlap-alátétárcsákat vagy -csavarokat.** A fűrészlap-alátétárcsák és -csavarok kifelézetten az Ön fűrészéhez kerültek kifejlesztésre és hozzájárulnak annak optimális teljesítményéhez és biztonságához.

### Egy visszarugás okai és megelőzésének módja:

- egy visszarugás a beakadó, beékelődő, vagy hibás helyzetbe állított fűrészlap következtében fellépő hirtelen reakció, amely ahhoz vezet, hogy a fűrész, amely felett a kezelő elvesztette az uralmát, akaratlanul kiemelkedik a munkadarabból és a kezelő személy felé mutató irányba mozdul;

- ha a fűrészlap az összezáródó fűrészelési résbe beakad vagy beékelődik és leblokkol, és a motor ereje az egész készüléket a kezelő személy irányába rántja vissza;

- ha a fűrészlapot megfordítva vagy hibás irányba állítva teszik be a vágásba, a fűrészlap hátsó élén elhelyezkedő fűrészfogak beakadhatnak a munkadarab felületébe, melynek következtében a fűrészlap kilép a vágásból és a fűrész hátrafelé, a kezelő személy felé mutató irányba ugrik.

Egy visszarugás mindig a fűrész hibás vagy helytelen használatának következménye. Ezt az alábbiakban leírásra kerülő megfelelő óvatossági intézkedésekkel meg lehet gátolni.

**a) Tartsa a fűrész mindkét kezével szorosan fogva és hozza a karjait olyan helyzetbe, amelyben a visszautó erőket jobban fel tudja venni.** A fűrészlapoz viszonyítva mindig oldalt álljon, sohase hozza a fűrészlapot a testével egy síkba. Egy visszarugás esetén a körfűrész hátrafelé is tehet egy ugrást, de megfelelő intézkedések meghozatala esetén a kezelő személy a visszautó erőket fel tudja fogni.

**b) Ha a fűrészlap beszorul, vagy a fűrészelési folyamat valami más okból megszakad, engedje el a be-/kikapcsolót és tartsa nyugodtan a fűrész munkadarabban, amíg a fűrészlap teljesen le nem áll. Sohase próbálja meg kivenni a fűrész a munkadarabból, vagy hátrafelé húzni, amíg a fűrészlap még mozgásban van és amíg még egy visszarugás léphet fel.** Keresse meg a fűrészlap beszorulásának okát és megfelelő intézkedéssel hártsa el a hibát.

**c) Ha a munkadarabban álló fűrészlapot újra el akarja indítani, először hozza a fűrészlapot a fűrészelési rés közepére, és ellenőrizze, nincs-e beakadva egy vagy több fog a munkadarabba.** Ha a fűrészlap be van szorulva, akkor az újraindításkor kiugorhat a munkadarabból, vagy egy visszarugást is okozhat.

**d) Nagyobb lapok megmunkálásánál támassza ezt megfelelően alá, nehogy egy beszorult fűrészlap következtében visszarugás lépjen fel.** A nagyobb méretű lapok saját súlyuk alatt lelőghat-



nak, illetve meggömbülhetnek. A lapokat mindkét oldalukon, mind a fűrészelési rés közelében, mind a szőlőkön alá kell támasztani.

**e) Sohase használjon életlen vagy megrongálódott fűrészlapokat.** Az életlen vagy hibásan beállított fogú fűrészlapok egy túl keskeny vágási résben megnövekedett súrlódáshoz, a fűrészlap beragadásához és visszarugásokhoz vezetnek.

**f) A fűrészelés előtt húzza meg szorosra a vágási mélység és vágási szög beállító elemeket.** Ha a fűrészelés során megváltoznak a beállítások, a fűrészlap beékelődhet és a fűrész visszarúghat.

**g) Különösen óvatosan kell dolgozni, ha egy nem átlátható területen, például egy fal egyik oldalán hajt végre „sülyesztő vágást”.** Az anyagba besülyedő fűrészlap a fűrészelés közben kívülről nem látható akadályokban megakadhat és ez egy visszarúgáshoz vezethet.

#### Function of the bottom guard

**a) Ellenőrizze minden használat előtt, hogy az alsó védőburkolat tökéletesen zár-e. Ne használja a fűrész, ha az alsó védőburkolat nem mozog szabadon és nem zár azonnal. Sohase akassza be vagy kösse meg nyitott helyzetben az alsó védőburkolatot.** Ha a fűrész véletlenül leesik a padlóra, az alsó védőburkolat meggömbülhet. Nyissa ki a visszahúzó karral a védőburkolatot és gondoskodjon arról, hogy az szabadon mozogjon és semmilyen vágási szögnel és vágási mélységnél sem érintse meg sem a fűrészlapot, sem a berendezés egyéb alkatrészeit.

**b) Ellenőrizze az alsó védőburkolat rugójának működését. Ha az alsó védőburkolat és annak mozgató rugója nem működik tökéletesen, akkor végeztesse el a megfelelő karbantartási munkákat.** Megrongálódott alkatrészek, ragasztó-lerakódások, vagy forgácsok lelassítják az alsó védőburkolat működését.

**c) Az alsó védőburkolatot csak különleges vágási módok, mint „sülyesztő és szög vágások” esetén szabad kézzel kinyitani.** Nyissa ki a visszahúzó karral az alsó védőburkolatot, és engedje azt el, mielőtt a fűrészlap behatol a munkadarabba. Az alsó védőburkolatnak minden más fűrészelési munkánál automatikusan kell működnie.

**d) Sohase tegye le a fűrész a munkapadra vagy a padlóra, ha az alsó védőburkolat nem borítja be teljesen a fűrészlapot.** Egy védetlen, utánfutó fűrészlap a vágási irányval ellenkező irányba mozog és mindenbe belevág, ami az útjába kerül. Ügyeljen ekkor a fűrész utánfutási idejére.

## További biztonsági és munkavégzési utasítások

Használjon védőfelszerelést! Ha a gépen dolgozik, mindig hordjon védőszemüveget! Javasoljuk a védőruházat, úgymint porvédő maszk, védőcipő, erős és csúszásbiztos lábbeli és hallásvédő használatát.

A munkavégzéskor keletkező por az egészségre ártalmas lehet. Ilyen esetben ajánlatos a megfelelő elszívó berendezés és a védőmaszk használata. A munkaterületen lerakódott port alaposan el kell takarítani.

A csatlakozókábelt tartsa mindig a gép hatósugarán kívül. A kábelt mindig hátrafelé vezesse, el a géptől!

Nem szabad olyan anyagokat megmunkálni, amelyek egészségre veszélyesek (pl. azbesztest).

Falban, földemben, aljzatban történő fúrásnál fokozottan ügyelni kell az elektromos-, víz- és gázvezetékekre.

A használt szerszám megakadása esetén haladéktalanul kapcsolja ki a berendezést! Ne kapcsolja be a berendezést mindaddig, amíg a szerszám szorul; ellenkező esetben a nyomatékknak köszönhetően a gép visszaüthet. Derítse ki és szüntesse meg az alkalmazott szerszám beszorulásának okát, eközben ügyeljen a biztonsági rendelkezések betartására.

Ennek következők lehetnek az okai:

- a szerszám elakad a megmunkálendő munkadarabban
- a megmunkálendő anyag átszakadt
- az elektromos szerszám túlterhelése

Ne nyúljon a járó gépbe. A munka közben keletkezett forgácsokat, szilánkokat, törmeléket, stb. csak a készülék teljes leállása után szabad a munkaterületről eltávolítani.


FIGYELMEZTETÉS! Égési sérülések veszélye

A betétszerszám az alkalmazás során felforrósodhat.

- szerszámcserekor
- a készülék lerakásakor

A megfelelő előtolási sebesség megválasztásával kerülje el a fűrészlap túlhevülését, valamint műanyagok vágásakor az anyag megolvadását.

## Hálózati Csatlakoztatás

 Kizárólag hiba áram elleni védőkapcsolóval használható (RCD előírás szerint max. hibaáram 30mA).

A készüléket csak egyfázisú váltóáramra és a teljesítménytáblán megadott hálózati feszültségre csatlakoztassa. A csatlakoztatás védőérintkező nélküli dugaszolóaljzatokra is lehetséges, mivel a készülék felépítése II. védettségi osztályú. A készüléket csak kikapcsolt állapotban szabad ismét áram alá helyezni.

## Lézer

Tilos a lézersugárba nézni, és nem szabad más személyekre irányítani.

Tilos optikai segédeszközökkel (messzelátó, távcső) a lézerbe nézni.


A lézert nem szabad visszaverő felületre irányítani.

Ne tegye ki magát a lézersugárzásnak. A lézer erős sugárzást bocsáthat ki.

Sohase cserélje ki a készülékbe beépített lézert egy más típusú lézerre.

Javításokat csak arra feljogosított szerviztechnikusok végezhetnek.

## Karbantartás

 Mindennemű tisztítási, karbantartási munka előtt mindig húzza ki a villásdugót a fali dugaljból.

Javításokat és azokat a munkákat, melyeket a használati utasítás nem tartalmaz, kizárólag autorizált szakemberek végezhetnek!

Csak eredeti tartozékokat és eredeti pótalkatrészeket alkalmazzon!

Tartsa mindig tisztán a gépet, különösen pedig a szellőző nyílásokat. Soha ne tisztítsa a gépházat vízsugárral!

A műanyag részeket ne tisztítsa oldószerekkel, tűzveszélyes vagy mérgező hatású folyadékokkal. Tisztításhoz csak benedvesített ruhadarabot használjon.

Vigyázat! A készülék tápkábelének megsérülése esetén a kapcsolódó veszélyek elkerülése érdekében cseréltesse azt ki a gyártó márkaszervizével vagy más, megfelelő szakvézettséggel rendelkező személlyel.

Kizárólag rendszeresen karbantartott és kezelt gép lehet megbízható segédeszköz. Elégtelen karbantartás és kezelés előre nem látható balesetekhez és sérülésekhez vezethet.

Szükség esetén nézze meg a pótalkatrész listát a [www.guede.com](http://www.guede.com) honlapon

## Tehnični podatki

Krožna žaga	KS 66-1600 L
Kataloška številka:	58124
Priključek	230V - 50Hz
Nazivna sprejemna moč	1600 W
Število vrtljajev v prostem teku	5000 min <sup>-1</sup>
List žage ø x vrtalni ø	190 x 20 mm
Maks. Globina reza pri 90°/45°/ 56°	66 / 48 / 35 mm
Teža	5,3 kg
<b>Podatki o hrupnosti</b>	
Akustični tlak L <sub>PA</sub>	96 dB(A)
Akustična zmogljivost L <sub>WA</sub>	107 dB(A)
Izmerjeno po EN 60745; Nihanje K = 3 dB (A)	
Uporabljajte zaščito za sluh	
<b>Podatki o vibraciji</b>	
Celotne vrednosti rezonance (Vektorska vsota treh smeri) ustrezno zaščiten EN 60745:	
Vibracijska vrednost emisij a <sub>h</sub>	5,85 m/s <sup>2</sup>
Nihanje K = 1,5 m/s <sup>2</sup>	

**OPOZORILO:** Dejanska raven vibracij se lahko razlikuje glede na tip in način uporabe od parametrov, ki so navedeni v teh napotkih.

Nivo vibracij se lahko uporabi za medsebojno primerjavo električnih naprav.

Služi za približno presojo obremenitve z vibracijami.

Zaradi bolj natančnih rezultatov pri ugotavljanju obremenitev z vibracijami, je potrebno v času uporabe upoštevati tudi čas, kadar je naprava izklopljena oz. čas, kadar deluje, vendar se ne uporablja. To lahko občutno zniža stopnjo obremenitve z vibracijami v času uporabe naprave.

Določite dopolnilne varnostne ukrepe za zaščito uporabnika pred učinkom vibriranja kot npr.: tehnično vzdrževanje električnega orodja in naprav, skrb za pravilno tople roke, organiziranje delovnega procesa itd.



Uporabljajte napravo šele, ko natančno preberete in dojamete to navodilo za uporabo. Seznanite se z nastavitvami in s pravilno uporabo naprave. Upoštevajte varnostne napotke, ki so navedeni v tem navodilu. Obnašajte se odgovorno napram drugim osebam. Uporabnik odgovarja za morebitne škode ali nevarnosti tretjih oseb.

Mladoletniki lahko uporabljajo napravo, ko dopolnijo 16. leto starosti. Izjema so mladoletniki, ki se kot vajenci udeležijo del z namenom, da se naučijo pravilne uporabe; morajo pa biti pod stalnim nadzorom učitelja.

Za morebitna vprašanja glede priključitve ali načina uporabe naprave, se obrnite na proizvajalca (ali na

njegov servisni center).

## Uporaba v skladu z namenom

Ročna krožna žaga je primerna za ravne reze v lesu. Napravo lahko uporabljate le v naveden namen. Proizvajalec ne odgovarja za škode in posledice, ki bi nastale zaradi neupoštevanja splošno veljavnih predpisov in določil v tem navodilu za uporabo.

Kljub upoštevanju vseh veljavnih predpisov o gradnji lahko pri delu s strojem nastopijo preostale nevarnosti, npr. Zaradi:

- emisije hrupa
- emisije prahu
- Vibracije na roki in z orožjem

## Ukrepi v zasilnih primerih

Poškodovani osebi začnite čimprej dajati ustrezno prvo pomoč in pokličite zdravnika specialista v najkrajšem možnem času. Zavarujte jo pred drugimi nevarnostmi in jo pomirite. Če potrebujete strokovno pomoč, izpolnite prosim sledeče podatke: 1. Kraj nezgode, 2. Vrsta nezgode, 3. Število ranjenih oseb, 4. Vrsta poškodbe

## Simboli



Opozorilo / Opozorilo!



Da zmanjšate nevarnosti poškodb si preberite navodila za obratovanje.



Uporabljajte zaščitna očala!  
Uporabljajte zaščito za sluh



Nositi zaščitne rokavice



Pred opravljanjem vsakršnih del in posegov v črpalko vedno izvlecite vtič iz vtičnice.



Električno orodje zaščitnega razreda II.



Simbol CE



Poškodovane in/ali dotrajane električne naprave oddajte v surovino ali na ustrezno mesto.



Proizvod ustreza 2 razredu laserja ustrežno EN 60825-1:2007

P < 1 mW / λ = 650nm

Ne glejte v laserski žarek.

**⚠ Opozorilo Natančno preberite vse varnostne napotke in vsebino tega navodila.** Napake ob upoštevanju spodaj navedenih napotkov lahko povzročijo električni udar, požar in/ali hude poškodbe.

**Vse varnostne napotke in priporočila shranite na varno za kasnejšo rabo.**

## Varnostna opozorila za ročne krožne žage

### Postopek žaganja

**a) ⚠ NEVARNO: Ne segajte z rokami v območje žaganja in v bližino žaginega lista. Z drugo roko držite dodatni ročaj ali ohišje motorja.** Če boste krožno žago držali z obema rokama, žagin list ne bo mogel poškodovati Vaših rok.

**b) Ne segajte pod obdelovanec.** Zaščitni okrov vas v tem primeru ne bo mogel zavarovati pred vrtečim se žaginim listom.

**c) Prosimo, da globino reza prilagodite debelini obdelovanca.** Znaša namjaj kot višina zoba, ki je vidna pod obdelovancem.

**d) Obdelovanca nikoli ne držite v roki ali čez nogo, ampak ga na stabilni podlagi zavarujte proti premikanju.** Dobra pritrditev obdelovanca je zelo pomembna, saj je tako nevarnost, da bi prišlo do telesnega stika, zatikanja žaginega lista ali izgube nadzora, minimalna.

**e) Kadar izvajate dela pri katerih lahko orodje zadane prikrito električno napeljavo ali lasten vodnik, je napravo potrebno držati za izolirane prijemalne površine.** Stik rezalnega orodja z napekostnim vodnikom napeljave lahko privede kovinske dele naprave pod napetost in vodi do električnega udara.

**f) Pri vzdolžnih rezih vedno uporabljajte prislon ali ravno robno vodilo.** To bo zagotovilo večjo točnost reza in zmanjšalo nevarnost zatikanja žaginega lista.

**g) Vedno uporabljajte žagine liste pravilne velikosti, ki se prilagajajo obliki prijemalne pribornice (rombasta ali okrogla).** Žagini listi, ki se ne ujemajo z montažnimi deli žage, se vrtijo neenakomerno in povzročijo izgubo nadzora nad napravo.

**h) Nikoli ne uporabljajte poškodovanih oziroma napačnih podložk ali vijakov žaginega lista.** Podložke in vijaki žaginega lista so bili konstruirani posebej za Vašo žago, z namenom doseganja njene optimalne zmogljivost in varnega delovanja.

### Vzroki in preprečevanje povratnega udarca:

- povratni udarec je nepričakovana reakcija zagozdenega, zataknenega ali napačno poravnane žaginega lista, zaradi česar se lahko žaga, ki ni več pod nadzorom, premakne iz obdelovanca proti osebi, ki upravlja z žago;

- žagin list se lahko zatakne ali zagozdi v rezu, kar povzroči njegovo blokiranje, moč motorja pa potisne napravo nazaj, proti osebi, ki z njo upravlja;

- če žagin list, ki se nahaja v rezu, zasukate ali če žagin list ni bil pravilno naravnat, se lahko zobje zadnjega roba žaginega lista zataknejo, žagin list skoči iz zareze in odleti vzvratno proti osebi, ki upravlja z žago.

Povratni udarec je posledica napačne uporabe žage. Preprečite ga lahko s primernimi previdnostnimi ukrepi, ki so opisani v nadaljevanju besedila.

**a) Z obema rokama trdno držite žago. Roke premaknite v položaj, v katerem boste lahko ključbovali povratnim udarcem. Vedno stojite ob strani žaginega lista in se nikoli ne premaknite v položaj, v katerem bi bila Vaše telo in žagin list v isti črti.**

Pri povratnem udarcu lahko krožna žaga skoči nazaj, vendar pa lahko upravljalec povratne udarce obvlada, če je prej primerno ukrepal.

**b) Če žagin list obtiči ali se žaganje prekine iz drugega razloga, spustite vključno-izklopno stikalo in mirno držite žago v obdelovancu, dokler se žagin list popolnoma ne ustavi. Nikoli ne poskušajte žage odstraniti iz obdelovanca ali jo potegniti nazaj, dokler se žagin list premika ali dokler bi lahko prišlo do povratnega udarca.**

Poiščite vzrok za zatikanje žaginega lista in ga na ustrezen način odstranite.

**c) Če želite žago, ki je obtičala v obdelovancu, ponovno zagnati, centrirajte žagin list v rezu in preverite, če niso zobje zatakneni v obdelovancu.** Zataknen žagin list se lahko izmakne iz obdelovanca in povzroči povratni udarec v trenutku, ko žago ponovno zaženete.

**d) Večje plošče ustrezno podprite in tako zmanjšajte tveganje za nastanek povratnega udarca zaradi zataknenega žaginega lista.** Velike plošče se zaradi lastne teže lahko upognejo, zato jih morate podpreti na obeh straneh, torej blizu reza in na robu.

**e) Ne uporabljajte topih ali poškodovanih žaginih listov.** Žagini listi s topimi ali napačno poravnanimi zobmi zaradi preozkega reza povzročajo večje trenje, zatikanje žaginega lista in povratni udarec.

**f) Pred žaganjem trdno privijte nastavitve za globino reza in rezalni kot.** Če se nastavitve med rezanjem spremenijo, se lahko žagin list zatakne in povzroči povratni udarec.

**g) Še posebno previdni bodite pri »potopnem žaganju« v skrito področje, na primer v obstoječo steno.** Žagin list lahko pri potopnem žaganju skritih predmetov blokira in povzroči povratni udarec.

### Funkcija spodnjega zaščitnega pokrova

**a) Pred vsako uporabo naprave preverite brezhibno zapiranje spodnjega zaščitnega okrova. Ne uporabljajte žage, če spodnji zaščitni okrov ni prosto gibljiv in se takoj ne zapre. Spodnjega zaščitnega okrova nikoli ne zatikajte ali fiksirate v odprtem položaju.** Če pade žaga nenamerno na tla, se lahko spodnji zaščitni okrov zvije. Odprite ga z ročico za odmik in se prepričajte ali je prosto gibljiv. Zaščitni okrov se pri vseh rezalnih kotih in vseh globinah reza ne sme dotikati niti žaginega lista niti drugih delov žage.

**b) Preglejte delovanje vzmeti za spodnji zaščitni okrov. Če spodnji zaščitni okrov in vzmeti ne delujejo brezhibno, oddajte napravo v popravilo.** Poškodovani deli, lepljive obloge ali nabiranje ostružkov so vzrok za upočasnjeno delovanje spodnjega zaščitnega okrova.

**c) Ročno odpiranje spodnjega zaščitnega okrova je dovoljeno samo pri posebnih rezih, kakršna sta »potopno žaganje in žaganje pod kotom«.** Z ročico za odmik odprite spodnji zaščitni okrov in jo spustite takoj, ko žagin list prodre v obdelovanec. Pri vseh drugih rezih mora spodnji zaščitni okrov delovati samodejno.

**d) Ne odlagajte žage na delovno mizo ali na tla, če spodnji zaščitni okrov ne pokriva žaginega lista.** Nezavarovan, vrteč se žagin list premakne žago v prostrmeri reza in žaga vse, kar mu je na poti. Upoštevajte čas izteka žage.

## Nadaljna varnostna in delovna opozorila

Uporabite zaščitno opremo. Pri delu s strojem vedno nosite zaščitna očala. Priporočajo se zaščitna oblačila, kot npr. maska za zaščito proti prahu, zaščitne rokavice, trdno in neдрseče obušalno in zaščita za sluh.

Prah, ki nastaja pri delu, je pogosto zdravju škodljiv in naj ne zaide v telo. Uporabljajte odsesavanje prahu in dodatno nosite primerno masko za zaščito proti prahu. Prah, ki se usede, temeljito očistite, npr. posesajte.

Električni kabel mora biti vedno izven delovanja stroja. Kable vedno napeljujte v smeri stran od stroja! Obdelava materialov, iz katerih izhaja ogroženost zdravja (npr. azbest), ni dovoljena.

Pri delih na steni, stropu ali v tleh pazite na električne kable, plinske in vodne napeljave.

V kolikor se orodje blokira, takoj izklopite delujočo napravo! Naprave ne vključujte ponovno, dokler je orodje blokirano; lahko bi prišlo do povratnega sunka in nepredvidene reakcije. Ugotovite vzrok in ga odstranite, da sprostite orodje, pri tem pa upoštevajte varnostne napotke.

Možni razlogi so lahko:

- Zagozditev v obdelovanču
- prežganje obdelovanega materiala
- Preobremenitev električnega orodja

Ne segajte v stroj v teku. Trske ali iveri se pri tekočem stroju ne smejo odstranjevati.


**OPOZORILO!** Nevarnost opeklin

Orodje lahko med uporabo postane vroče.

- pri menjavi orodja
- pri odlaganju naprave

S primerno hitrostjo podajanja se izogibajte pregrevanju zob žaginega lista in pri rezanju umetnih mas taljenju materiala.

## Omrežni Priključek

 **Uporaba naprave je možna samo z zaščitnim stikalom proti nihanju napetosti (RCD maksimalni izklopni tok je 30mA).**

Priključite samo na enofazni izmenični tok in samo na omrežno napetost, ki je označena na tipski ploščici. Priključitev je možna tudi na vtičnice brez zaščitnega kontakta, ker obstaja nadgradnja zaščitnega razreda. Stroj priklopite na vtičnico samo v izklopljenem stanju.

## Laser

V žarek laserja ne glejte in ga ne usmerjajte v druge osebe.

V laser ne glejte z optičnimi pripomočki (daljnogled, teleskop).


Laserja ne usmerjajte v reflektirajoče površine.

Izogibajte se izpostavljanju laserskega žarčenja. Laser lahko oddaja močno žarčenje.

Laserskega žarka ne usmerjajte na osebe ali živali in sami ne glejte v laserski žarek.

Popravila lahko izvajajo zgolj pooblašeni servisni tehniki.

## Vzdrževanje

 **Pred opravljanjem vsakršnih del in posegov v črpalko vedno izvlecite vtič iz vtičnice.**

Popravila in dela, ki niso opisana v teh navodilih za uporabo lahko opravlja le pooblaščen osebje.

Uporabljajte samo originalne rezervne dele in originalno opremo.

Stroj, predvsem pa prezačevalne odprtine morajo biti vedno čiste. Ohišja nikoli ne perite z vodo!

Plastične dele ne čistite s topli, vnetljivimi ali strupenimi snovmi. Čistite jih samo z vlažno krpo.

Opozorilo! V kolikor se poškoduje električni kabel naprave, ga mora proizvajalec ali servis oz. izobražena oseba zamenjati z novim da prepreči morebitne nevarnosti.

Le redno vzdrževana in dobro negovana naprava lahko zanesljivo služi svojemu namenu. Nezadostno ali neredno vzdrževanje in nega lahko povzroči nepričakovane nezgode ali poškodbe.

PO potrebi boste našli seznam rezervnih delov na spletnih straneh [www.guede.com](http://www.guede.com).

## Tehnički podaci

Kružna pila	KS 66-1600 L
Br. za narudžbu	58124
Priključak	230V - 50Hz
Snaga nominalnog prijema	1600 W
Broj okretaja praznog hoda	5000 min <sup>-1</sup>
List pile- $\varnothing$ x Bušenje- $\varnothing$	190 x 20 mm
Max. dubina reza kod 90°/45°/ 56°	66 / 48 / 35 mm
Masa	5,3 kg
<b>Podaci o razini buke</b>	
Razina akustičkog tlaka L <sub>pA</sub>	96 dB(A)
Razina akustičke snage L <sub>WA</sub>	107 dB(A)
Izmjereno prema EN 60745; Nesigurnost K = 3 dB (A)	
Koristiti odgovarajuću zaštitu sluha!	
<b>Podaci o vibracijama</b>	
Ukupne vrijednosti rezoniranja (Vektorski zbir tri smjera) na određeni način osigurano EN 60745:	
Vrijednost emisije vibracije a <sub>h</sub>	5,85 m/s <sup>2</sup>
Nesigurnost K = 1,5 m/s <sup>2</sup>	

**UPOZORENIE:** Razina vibracija može biti različita ovisno o vrsti i načinu upotrebe električnog alata i u nekim slučajevima može prekoračiti vrijednosti navedene u ovom naputku.

Razina vibracija može poslužiti za međusobnu usporedbu električnih alata.

Razina vibracija je prikladna i za prethodnu procjenu opterećenja vibracijama.

Za točnu procjenu opterećenja vibracijama u obzir treba uzeti i vremenske intervale tijekom kojih je uređaj isključen ili intervale kada je samo uključen, ali nije u upotrebi. To može do značajne mjere smanjiti ukupno opterećenje vibracijama tijekom cijelog vremena rada sa električnim alatom.

Poduzmite dodatne mjere sigurnosti za zaštitu osoblja postrojenja od vibracija, kao na primjer: tehničko održavanje električnih alata i uređaja, održavanje određene temperature ruku, organizacija radnih postupaka.



Pumpu koristite tek nakon što ste pročitali i shvatili sve upute navedene u naputku za upotrebu. Upoznajte se s načinom i ispravnim korištenjem uređaja i njegovim komandnim elementima. Pridržavajte se svih sigurnosnih uputa navedenih u naputku za korištenje. Uvijek se ponašajte odgovorno prema trećim osobama.

Osoblje stroja snosi odgovornost prema trećim osobama za sve štete ili rizike.

Sa strojem smiju raditi samo osobe koje su navršile 16 godina. Iznimku predstavljaju samo maloljetne osobe u okviru programa stručne prakse i obrazovanja pod nadzorom voditelja praktične nastave.

U slučaju bilo kakve sumnje u vezi instalacije i korištenja uređaja obratite se klijentskom servisu.

## Namjenska uporaba

Ručna kružna pila je upotrebjiva za piljene ravnolijskih rezova u drvo.

Ovaj stroj smije se koristiti samo u navedene svrhe. U slučaju nepoštivanja odredbi opće važećih propisa i uputa navedenih u ovom Naputku za uporabu proizvođač stroja ne snosi nikakvu odgovornost za eventualne štete. Iako su preuzete sve sigurnosne mjere, pri eksploataciji naprave je moguće, da nastanu sljedeće opasnosti:

- emisije buke
- emisije praha
- vibriranja ruku, pazuha

## Postupanje u slučaju nužde

Pružite povrijeđenoj osobi prvu pomoć koja odgovara vrsti ozljede i odmah potražite liječničku pomoć. Štitite ozlijeđenu osobu od drugih ozljeda i probajte je smiriti. Jako tražite liječničku pomoć, navedite sljedeće podatke: 1. Mjesto nezgode, 2. Vrsta nezgode, 3. Broj ozlijeđenih osoba, 4. Vrsta ozljede

## Simboli



Upozorenje / Pozor



Za smanjenje opasnosti od ozljeda pročitajte molim upute za rad.



Pri radu uvijek nosite zaštitne naočale! Koristiti odgovarajuću zaštitu sluha!



Nositi zaštitne rukavice!



Prije otvaranja ili čišćenja crpke, uvijek izvucite utikač iz utičnice.



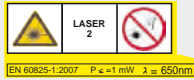
Električni alat zaštitne kategorije II.



Simbol CE



Oštećeni ili dotrajali električni odnosno elektronski uređaji moraju biti predani u centar za skupljanje otpada ove vrste.



Proizvod odgovara klasi lasera 2 po EN 60825-1:2007

$P < 1 \text{ mW} / \lambda = 650 \text{ nm}$

Ne gledati u lasersku zraku

**⚠ Upozorenje Pročitajte sve sigurnosne upute i preporuke.** Greške i nepoštivanje navedenih uputa mogu uzrokovati strujni udar, požar i/ili ozbiljne ozljede.

**Sve sigurnosne upute i preporuke sačuvajte za upotrebu u budućnosti.**

## Sigurnosne upute za ručne kružne pile

### Tehnologija rezanja

**a) ⚠ OPASNOST Rukama ne zalazite u područje rezanja i do lista pile. Držite s obje ruke dodatnu ručku ili kućište motora.** Ako se obim rukama drži kružna pila, list pile ih ne može ozlijediti.

**b) Ne stavljajte prste ispod izratka.** Ispod izratka štitnik ih ne može zaštititi od lista pile.

**c) Prilagodite dubinu rezanja debljini izratka.** Ispod izratka treba biti vidljiv manje od jedan puni zub.

**d) Piljeni izradak nikada ne držite u rukama ili preko nogu. Izradak osigurajte na stabilnoj podlozi.** Važno je da izradak bude dobro pričvršćen, kako bi se na minimum smanjile opasnosti od dodira s tijelom, uklještenje lista pile ili gubitak kontrole nad njim.

**e) Držite spravu na izoliranim držačkim površinama kada izvodite radove kod kojih rezački alat može pogoditi skrivene vodove struje ili osobni kabel.** Kontakt rezačkog alata sa vodovima koji sprovode naponm može metalne dijelove sprave dovesti pod napon i tako dovesti do električnog udara.

**f) Kod uzdužnog rezanja koristite uvijek graničnik ili ravnu vodilicu ruba.** Time se poboljšava točnost rezanja i smanjuje mogućnost uklještenja lista pile.

**g) Koristite uvijek listove pile odgovarajuće veličine i odgovarajućeg steznog otvora (npr. zvjezdastog ili okruglog).** Listovi pile koji ne odgovaraju montažnim dijelovima pile, okretat će se neokruglo i mogu dovesti do gubitka kontrole nad pilom.

**h) Ne koristite nikada oštećene ili pogrešne podložne pločice lista pile ili vijke.** Podložne pločice lista pile i vijci specijalno su konstruirani za vašu pilu, za postizanje optimalnog učinka i radne sigurnosti.

### Uzroci i izbjegavanje povratnog udara:

- povratni udar je neočekivana reakcija lista pile koji se je uklještio, zaglavio ili je loše uravnotežen, što može dovesti do toga da se list pile može nekontrolirano izvući iz izratka i pomaknuti u smjeru osobe koja radi s uređajem;

- ako bi se list pile uklještio, zaglavio ili blokirao u rasporu piljenja koji se zatvara i ako bi sila motora povratno udarila u uređaj, u smjeru osobe koja s njim radi;

- ako bi se list pile u rezu iskrenuo ili pogrešno izra- vnao, mogli bi zubi stražnjeg ruba lista pile zahvatiti površinu izratka, zbog čega bi list pile iskočio iz raspora pile i odskočio natrag u smjeru osobe koja radi s pilom.

Povratni udar je posljedica pogrešne ili neispravne uporabe pile. On se može spriječiti prikladnim mjerama opreza, koje su opisane u daljnjem tekstu.

**a) Držite pilu čvrsto s obje ruke i postavite vaše ruke u položaj u kojem se mogu podnijeti sile povratnog udara. Postavite se uvijek bočno uz list pile, a nikada tako da list pile bude u liniji s vašim tijelom.** Kod povratnog udara kružna pila bi mogla odskočiti natrag, a osoba koja radi s kružnom pilom ne bi mogla savladati sile povratnog udara ako se ne bi poduzele prikladne mjere.

**b) Ukoliko bi se list pile zaglavio ili bi se piljenje prekinulo iz nekog drugog razloga, otpustite prekiđač za uključivanje za uključivanje-isključivanje i držite pilu mirno u materijalu sve dok se list pile potpuno ne zaustavi. Ne pokušavajte pilu vaditi iz izratka ili je potezati u natrag, sve dok se list pile pomije ili bi se mogao dogoditi povratni udar.** Pronađite uzrok uklještenja pile i otklonite ga prikladnim mjerama.

**c) Ako pilu koja se je zaglavila u izratku želite ponovno pokrenuti, centrirajte list pile u rasporu piljenja i provjerite da zubi pile nisu zahvatili izradak.** Ako bi se uklještio list pile, on se može pomaknuti iz izratka ili pokušati povratni udar ako će se pila ponovno pokrenuti.

**d) Velike ploče poduprite, kako bi se izbjegla opasnost od povratnog udara zbog uklještenja lista pile.** Velike ploče se mogu saviti pod djelovanjem vlastite težine. Ploče se moraju osloniti na obje strane, kako blizu raspora piljenja, tako i na rubu.

**e) Ne koristite tupe ili oštećene listove pile.** Listovi pile s tupim ili pogrešno izravnanim zubima, uzrokuju zbog uskog raspora piljenja povećano trenje, uklještenje list pile i povratni udar.

**f) Prije piljenja ustanovite dubine rezanja i namještanja kuta rezanja.** Ako bi se tijekom piljenja promijenila podešavanja, list pile bi se mogao uklještit ili dovesti do povratnog udara.

**g) Budite posebno oprezni ako izvodite „prerezi- vanje“ u skrivenom području, npr. u postojećem zidu.** Zarezani list pile bi se kod piljenja u skrivenim objektima mogao blokirati i uzrokovati povratni udar.

### Funkcija donjeg sigurnosnog poklopca

**a) Prije svake uporabe provjerite da li donji štitnik besprijekorno zatvara. Ne koristite pilu ako donji štitnik nije slobodno pomičan i ako se odmah ne zatvara. Nikada ne uklješćite niti učvrstite donji štitnik u otvorenom položaju.** Ako bi pila nehotično pala na pod, donji štitnik bi se mogao savinuti.

Otvorite štitnik poteznom polugom i provjerite da je slobodno pomičan i da kod svih kutova i dubina rezanja ne dodiruje list pile niti ostale dijelove.

**b) Provjerite djelovanje opruge za donji štitnik. Uređaj popravite prije uporabe ako donji štitnik i opruga ne djeluju besprijeekorno.** Oštećeni dijelovi, ljepjive naslage ili nakupine strugotine mogli bi dovesti do usporenog kretanja donjeg štitnika.

**c) Donji štitnik otvarajte rukom samo kod posebnih rezova, kao npr. „rezanje prorezivanjem i kutni rezovi“.** Donji štitnik otvorite polugom za potezanje natrag i oslobodite je čim list pile prodre u izradak. Kod svih drugih radova piljenja donji štitnik mora automatski raditi.

**d) Pilu ne odlažite na radni stol ili pod, ako donji štitnik ne pokriva list pile.** Nezaštićeni list pile koji se zaustavlja pod inercijom, mogao bi pilu pomaknuti suprotno smjeru rezanja i zarezati sve što mu se nađe na putu. Kod toga treba paziti na vrijeme zaustavljanja lista pile pod djelovanjem inercije.

### Ostale sigurnosne i radne upute

Upotrebljavati zaštitnu opremu. Kod radova sa strojem uvijek nositi zaštitne naočale. Preporučuje se zaštitna odjeća, kao zaštitna maska protiv prašine, zaštitne rukavice, čvrste i protiv klizanja sigurne cipele i zaštitu sluha.

Prašina koja nastaje kod rada je često štetna po zdravlje i ne bi smjela dospjeti u tijelo. Primijeniti usisavanje prašine i dodatno nositi prikladnu zaštitnu masku protiv prašine. Sleglu prašinu temeljito odstraniti, npr. usisati.

Priključni kabao mora biti uvijek sigurno udaljen od radnog prostora stroja. Kabao uvijek mora biti položen iza stroja!

Ne smiju se obrađivati nikakvni materijali, od kojih prijeto opasnost po zdravlje (npr. azbest).

Kod radova na zidu, stropu ili podu paziti na električne kablove kao i vodove plina i vode.

Prilikom blokiranja upotrebljenog alata odmah ugasite uređaj! Nemojte uključivati uređaj ponovo, dok je alat blokiran; može doći do povratnog udara sa visokim momentom reakcije. Utvrdite i otklonite uzrok blokiranja primijenjenog alata, a pri tome pazite na sigurnosne upute.

Mogući uzroci tome mogu biti:

- Izobličavanje u izratku koji se obrađuje
- Probijanje materijala koji se obrađuje
- Preopterećenje električnog alata

Nemojte sezati u stroj koji radi. Piljevina ili iverje se za vrijeme rada stroja ne smiju odstranjivati.

**UPOZORENIE!** Opasnost od opekotina

Upotrebljeni alat se može za vrijeme korištenja zagrijati.

- kod promjene alata
- kod odlaganja uređaja

Izbjegavajte kroz prilagođenu brzinu pomaka pregrjavanje zuba lista pile a kod rezanja plastike topljenje materijala.

### Priključak Na Mrežu

**⚠ Stroj smije biti priključen samo na utičnicu sa zaštitnim prekidačem za zaštitu od struje greške (RCD maks. Struja greške 30mA).**

Priključiti samo na jednofaznu naizmjeničnu struju i samo na napon struje, naveden na pločici snage. Priključak je moguć i na utičnice bez zaštitnog kontakta, jer postoji dogradnja zaštitne klase II. Samo isključeni stroj priključiti na utičnicu.

### Laser

Ne gledati u laserski zrak i ne usmjeravati na druge osobe

U laser ne gledati sa optičkim pomoćnim sredstvima (dalekozor, teleskop)

Laser ne usmjeravati na reflektirajuće površine

Ne izlagati se laserskim zrakama. Laser može odašiljati jako zračenje.

Ugrađeni laser ne zamijenite sa laserom nekog drugog tipa.

Popravke smiju izvoditi samo autorizirani servisni tehničari.

### Održavanje

**⚠ Prije otvaranja ili čišćenja crpke, uvijek izvucite utikač iz utičnice.**

Popravke i radove koji nisu navedeni u ovom Naputku, smiju vršiti samo stručno osposobljene ovlaštene osobe.

Koristite samo originalnu opremu i rezervne dijelove.

Stroj a prije svega otvore za prozračivanje moraju biti uvijek čisti. Tijelo stroja nikad ne perite vodom!

Plastične dijelove nemojte čistiti zapaljivim ili otrovnim tekućinama. Za čišćenje koristite samo vlažnu krpu.

**Upozorenje!** Ako dođe do oštećenja električnog kabla uređaja, mora ga proizvođač ili njegov ovlašten servis ili slično kvalificirana osoba zamijeniti novim, kako bi se spriječila opasnost.

Samo redovito održavanje i tehnički pregledi mogu osigurati ispravno funkcioniranje pumpe. Nedovoljno ili neodgovarajuće održavanje mogu dovesti do nepredvidivih šteta ili ozljeda.

Prema potrebi možete potražiti spisak rezervnih dijelova na internetnoj stranici [www.guede.com](http://www.guede.com).



## Технически данни

циркуляр	KS 66-1600 L
Заявка №	58124
Присъединение	230V - 50Hz
Номинална консумирана мощност	1600 W
Обороти на празен ход	5000 min <sup>-1</sup>
Ø на режещия диск x Ø на отвора	190 x 20 mm
Максимална Дълбочина на рязане при 90°/45°/ 56°	66 / 48 / 35 mm
Тегло	5,3 kg
<b>Данни за шум</b>	
Ниво на звукова мощност L <sub>pA</sub>	96 dB(A)
Ниво на звукова мощност L <sub>WA</sub>	107 dB(A)
Измерено според EN 60745; Несигурност K = 3 dB (A)	
Да се носи предпазно средство за слуха!	
<b>Данни за вибрациите</b>	
Общи стойности на вибрациите (Векторен сбор на три посоки) съответно намерено EN 60745:	
Стойност на емисии на вибрациите a <sub>n</sub>	5,85 m/s <sup>2</sup>
Несигурност K = 1,5 m/s <sup>2</sup>	

**ВНИМАНИЕ:** Нивото на шума ще се промени в зависимост от използването на електроинструмента и в някои случаи може да надвишава посочената в тези указания стойност. Нивото на вибрациите може да се използва за взаимно сравнение на електрическите уреди.

Подходящ е и за временна оценка на вибрационното натоварване.

Заради точното отгътане на натоварването от вибрации в течение на определено работно време би трябвало да се вземат в предвид също времената, в които уреда е изключен или работи, но в действителност не е използван. Това може значително да намали обема на натоварване от вибрации в течение на цялото работно време.

Определете допълнителни мерки за безопасност за предпазване на обслужването пред въздействията на вибрации като например: техническа поддръжка на електрическите инструменти и уреди, поддържане на температурата на ръцете, организация на работните процеси.



Използвайте помпата едва след като внимателно сте прочели и разбрали упътването за обслужване. Запознайте се с управляващите елементи и правилната употреба на уреда. Спазвайте всички инструкции за безопасност посочени в упътването. Дръжте се отговорно спрямо трети лица. Обслужващия отговаря за злополуки или опасности спрямо трети лица.

С уреда могат да работят само лица, които са навършили 16 години. Изключения прави използването на непълнолетни само, ако това става по време на професионалното обучение с цел постигане на умение под надзора на обучаващото лице.

Ако имате съмнения относно свързването и обслужването на уреда, обърнете се към клиентски сервис.

## Използване в съответствие с предназначението

Ръчният циркулярен трион може да се използва за рязане по права линия в дърво.

Този уред може да се използва по предназначение само както е посочено. При неспазване на разпоредбите от общо валидните предписания и разпоредби от това упътване производителя не може да се вини за възникнали щети

Въпреки спазването на строителните изисквания при работа на машината могат да възникнат допълнителни опасности, напр. Поради:

- шумови емисии
- замърсяване от прах
- вибрации на ръцете и рамената

## Поведение в случай на беда

Окажете при злополука съответната първа помощ и повикайте колкото се може по бързо квалифицирана медицинска помощ. Предпазете пострадалия от други злополуки и го успокойте. Ако искате помощ, посочете тези данни: 1. Място на злополуката, 2. Вид на злополуката, 3. Брой на ранените, 4. Вид нараняване

## Символи



Внимание / Внимание!



За да намалите риска от нараняване, прочетете инструкциите за експлоатация.



Носете предпазни очила!  
Да се носи предпазно средство за слуха!



Да се носят предпазни ръкавици!



Преди извършване на каквато и да било работа по уреда винаги извадете щепсела от щепселната кутия.



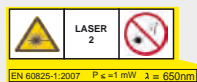
Електроинструмент от защитен клас II.



CE символ



Дефектни и/или ликвидирани електрически или електронни уреди трябва да се предадат в съответните пунктове за събиране.



Продуктът съответства на лазерен клас 2 съгласно EN 60825-1:2007

$P < 1 \text{ mW} / \lambda = 650 \text{ nm}$

Не гледайте към лазерния лъч.

### **⚠️ Внимание** Прочетете всички указания и инструкции за безопасност .

Грешки при спазване на долу посочените указания могат да доведат до токов удар, пожар и/или сериозни злополуки.

**Съхранявайте всички указания и инструкции за безопасност за бъдеща употреба.**

## Инструкции за безопасност за ръчни циркуляри

Процес на рязане

- ⚠️ ОПАСНОСТ:** Дръжте ръцете си на разстояние от зоната на рязане и от циркулярния диск. С втората си ръка дръжте спомагателната ръкохватка или корпуса на електродвигателя. Когато държите циркуляра с двете си ръце, няма опасност да ги нараните с режещия диск.
- Не пъхайте ръцете си под обработвания детайл.** Предпазният кожух не може да Ви защити в зоната под обработвания детайл.
- Винаги настройвайте дълбочината на рязане съобразно дебелината на стената на обработвания детайл.** От обратната страна на детайла дискът трябва да се подава на разстояние, по-малко от една височина на зъба.
- Никога не задържайте обработвания детайл с ръка или на коляното си. Застопорявайте го към стабилна основа.** За да ограничите опасността от нараняване, заклиняване на циркулярния диск или загуба на контрол на електроинструмента, е изключително важно детайлът да бъде застопорен правилно.

**е) Дръжте уреда за изолираните ръкохватки, когато извършвате работи, при които режещият инструмент може да засегне скрити електроинсталационни кабели или собствения си кабел.** Контактът на режещия инструмент с тоководещ проводник може да предаде напрежението върху метални части на уреда и да доведе до токов удар.

**ф) При надлъжно разрязване винаги използвайте направляваща опора или прав водещ ръб.** Така точността на рязане ще се подобри, а опасността от заклиняване на циркулярния диск ще се намали.

**г) Винаги използвайте циркулярни дискове с подходящ размер и форма на присъединителния отвор (звездообразен или кръгъл).** Циркулярни дискове, които не пасват точно на стъпалото на вала, имат биене и могат да предизвикат загуба на контрол над електроинструмента.

**h) Никога не използвайте повредени или неподходящи подложни шайби, респ. винтове при застопоряване на циркулярните дискове.** Подложните шайби и винтове са конструирани специално за Вашия циркуляр и осигуряват максимални безопасност и производителност.

**Причини за възникване на откат и начини на предотвратяването му:**

- откатът е внезапна и неочаквана реакция на циркулярния диск в резултат на заклиняването му или обръщането му в неправилна посока, в следствие на която неконтролируемият циркуляр може да излезе от междината на рязане и да се отклони към оператора;
- когато режещият диск се заклини в затварящата се междина на рязане, в резултат на блокирането на въртенето му електроинструментът внезапно се измества назад по посока на оператора;
- ако режещият диск бъде завъртян или наклонен в среза, зъбите от задната му страна се връзват в повърхността на обработвания детайл, в резултат на което режещият диск излиза от междината и циркулярът отскача назад по посока на оператора;
- откатът е резултат от неправилното използване и/или боравене с електроинструмента. Чрез взимането на подходящи предпазни мерки, както е описано по-долу, той може да бъде предотвратен.

**а) Дръжте електроинструмента здраво с двете си ръце и заемайте положение, при което ръцете Ви са насочени да противодействат на евентуално възникнал откат.** Тялото Ви трябва да е разположено странично на равнината на въртене на диска, в никакъв случай фронтално срещу него. При възникване на откат циркулярът може да отскочи назад, но, ако са били взети подходящи предварителни мерки, операторът може да овладее положението.

**б) Ако режещият диск се заклини или разрязването бъде прекъснато по някаква друга причина, отпуснете пусковия прекъсвач и задържете циркуляра неподвижно в**

обработвания детайл, докато въртенето на диска спре напълно. Никога не се опитвайте да извадите електроинструмента от разрязваната междина, докато режещият диск се върти или съществува опасност от възникване на откат. Намерете причината за заклинването на диска и я отстранете.

**c) Когато включвате повторно циркуляра, докато режещият диск е в разрязваната междина, го центрирайте в нея и предварително се уверете, че зъбите не допират до детайла.** Ако режещият диск се заклини, при повторното включване на електроинструмента той може да излезе от разрязваната междина или да предизвика откат.

**d) За да ограничите опасността от възникване на откат, подпирайте големи плоскости по подходящ начин.** При разрязване големите плоскости имат стремеж да се огънат под действие на собствената си сила на тежестта. Те трябва да бъдат подпирани от двете страни на среза, в близост до него и в близост до отдалечения им край.

**e) Не използвайте затъпени или повредени циркулярни дискове.** Когато дисковете са затъпени или обърнати в неправилна посока, разрязваната междина е тясна, поради което силно се увеличават триенето, както и опасността от заклиняване и откат.

**f) Преди да започнете разрязването, се уверете, че механизмите за регулиране на дълбочината и наклона на разрязване са затегнати здраво.** Ако по време на рязане под действие на възникващите сили настройките се променят, това може да доведе до заклиняване и откат на електроинструмента.

**g) Когато връзвате диска в стена или други повърхности, под които могат да се крият опасности, бъдете изключително предпазливи.** Режещият диск може да влезе в съприкосновение със скрити под повърхността предмети, да блокира и да предизвика откат.

**Функция на долния предпазен капак**  
**a) Винаги преди започване на работа проверявайте дали долният предпазен кожух се затваря правилно. Не използвайте циркуляра, ако долният предпазен кожух не се движи свободно и не покрива веднага режещия диск. Никога не задържайте отворен или не препяствайте по какъвто и да било начин затварянето на долния предпазен кожух.** Ако циркулярът бъде изтърван по невнимание, долният предпазен кожух може да се изкриви. Отворете го с ръкохватката и се уверете, че може да се движи свободно и независимо от настройката на наклона и дълбочината на рязане не допира до циркулярния диск или други подвижни детайли.

**b) Проверявайте дали пружините на долния предпазен кожух функционират правилно. Ако долният предпазен кожух и/или пружината**

**му не работят правилно, преди да бъде използван, електроинструментът трябва да бъде ремонтиран.** В резултат на повреждане на детайли, отлагане на лепливи вещества или натрупване на стърготини долният предпазен кожух може да започне да се движи забавено.

**c) Отваряйте долния предпазен кожух само при изпълняване на специални срезове, напр. разрязване с пробиване или рязане в близост до ъгли.** Отворете долния предпазен кожух с помощта на ръкохватката и я отпуснете веднага след като режещият диск пробие детайла. При всички други случаи долният предпазен кожух трябва да работи автоматично.

**d) Не оставяйте циркуляра на работния плот или на земята, без долният предпазен кожух да е покрил режещия диск.** Незащитен циркулярен диск, който се върти, придвижва циркуляра в обратна посока и разрязва намиращите се на пътя му предмети. Затова се съобразявайте с необходимото за спирането на въртенето по инерция време.

## Допълнителни указания за работа и безопасност

Да се използват предпазни средства. При работа с машината винаги носете предпазни очила. Препоръчват се защитно облекло и прахозащитна маска, защитни ръкавици, здрави и нехлъзгащи се обувки и предпазни средства за слуха.

При работа на открито или когато в машината могат да попаднат влага или прах, се препоръчва уредът да се свързва чрез защитен прекъсвач за утечен ток с максимално 30 mA ток на задействане.

Дръжте свързвания кабел винаги извън обхвата на действие на машината. Винаги водете кабела назад, настрани от машината!

Не е разрешена обработката на материали, които представляват опасност за здравето (напр. азбест).

При работа в стени, тавани или подове внимавайте за кабели, газопроводи и водопроводи.

При блокиране на използвания инструмент веднага изключете устройството! Не включвайте устройството отново, докато инструментът е блокиран; би могло да се стигне до обратен тласък и високо реактивен въртящ момент. Установете и отстранете причината за блокирането на използвания инструмент, като същевременно съблюдавате инструкциите за безопасност.

Възможните причини за това могат да бъдат:

- Заклиняване в обработваната част
- Пробиване на материала
- Пренатоварване на електрическия инструмент


Не бъркайте в машината, докато тя работи. Стружки или отчупени парчета да не се отстраняват, докато машина работи.

**ВНИМАНИЕ!** Опасност от изгаряния  
Използваният инструмент може да загрее по време на употреба.

- при смяна на инструмента
- при оставяне на уреда

Посредством подходяща скорост на подаване избягвайте прегряването на зъбците на циркуляра и разтапянето на материали при рязане на пластмаса.

## Защита На Двигателя В Зависимост От Натоварването

 **Работата е разрешена само с предпазен изключвател против погрешен ток (RCD макс. погрешен ток 30mA).**

Да се свързва само към еднофазен променлив ток и само към мрежово напрежение, посочено върху заводската табелка. Възможно е и свързване към контакт, който не е от тип „шуко“, понеже конструкцията е от защитен клас II. Свързвайте машината към контакта само в изключено положение.

## лазер

Не поглеждайте в лазерния лъч и не го насочвайте към други лица.

Не гледайте в лазер през оптични помощни средства (далекоглед, бинокъл).


Не насочвайте лазера към отражателни повърхности.

Не се подлагайте на лазерно облъчване. Лазерът може да излъчва много силно.

Не заменяйте вграден в електроинструмента лазер с лазер от друг модел.

Ремонти да се извършват само от оторизирани сервисни техници.

## Поддръжка

 Преди извършване на каквато и да било работа по уреда винаги извадете щепсела от щепселната кутия.

Ремонти и работи, които не са описани в това упътване, може да извършва само квалифициран оторизиран персонал.

Да се използват само оригинални аксесоари и оригинални резервни части.

Поддържайте машината, особено вентилационните отвори, винаги в чисто състояние. Никога не пръскайте корпуса на машината с вода!

Не почиствайте пластмасовите части с разтворители, запалими или токсични течности. За почистване използвайте влажна кърпа.

Внимание! Ако се повреди захранващия кабел на този уред, производителят или неговият сервис за обслужване на клиенти или подобно квалифицирано лице трябва да го смени, за да се избегне опасност.

Само редовно поддържан и обслужван уред може да бъде задоволително помагало. Недостатъчната поддръжка и грижа може да доведе до неочаквани инциденти и злополуки.

В случай на необходимост ще намерите списък на резервните части на интернет страницата [www.guede.com](http://www.guede.com).

## Date Tehnice

Ferăstrău circular	KS 66-1600 L
Comandă nr.	58124
Racord	230V - 50Hz
Putere nominală de ieșire	1600 W
Viteza de mers în gol	5000 min <sup>-1</sup>
Diametru lamă x diametru orificiu	190 x 20 mm
Adâncime max de tăiere la 90°/45°/ 56°	66 / 48 / 35 mm
Greutate	5,3 kg
<b>Date privind zgomotul</b>	
Nivelul presiunii acustice L <sub>PA</sub>	96 dB(A)
Nivelul puterii sunetului L <sub>WA</sub>	107 dB(A)
Măsurat conform EN 60745; Nesiguranță K = 3 dB (A)	
Purtați căști de protecție a auzului	
<b>Date despre vibrații</b>	
Valori totale ale vibrațiilor (Sumă vectorială a trei direcții) asigurat în mod adecvat EN 60745:	
Valoarea emisiei de oscilații a <sub>h</sub>	5,85 m/s <sup>2</sup>
Nesiguranță K = 1,5 m/s <sup>2</sup>	

**AVERTISMENT:** Nivelul real de oscilații se va putea modifica în funcție de tipul și modul de întrebuințare a sculei electrice față de valorile prezentate în aceste instrucțiuni.

Nivelul de vibrații poate fi folosit pentru o comparație reciprocă a aparatelor electrice

El se pretează și pentru o evaluare preliminară a solicitării la vibrații.

Pentru o evaluare exactă a solicitării la vibrații în cursul unui anumit program de lucru, ar trebui avute în vedere și perioadele de timp în care utilajul este deconectat sau este în funcțiune dar în realitate nu este solicitat. Aceasta poate reduce în mod însemnat volumul de solicitare cu vibrații pe întreaga perioadă a programului de muncă.

Stabiliți măsuri suplimentare de securitate pentru protecția personalului de deservire împotriva efectelor vibrațiilor, ca de ex. întreținerea sculelor și aparatelor electrice, întreținerea temperaturii mâinilor, organizarea proceselor de muncă.



Utilizați pompa abia după ce ați citit cu atenție și ați înțeles modul de operare. Faceți cunoștință cu elementele de comandă și utilizarea corectă a utilajului. Respectați toate instrucțiunile de securitate cuprinse în manual. Comportați-vă cu responsabilitate față de terțe persoane.

Personalul de deservire este responsabil de accidente sau de periclitarea persoanelor terțe.

Utilajul poate fi operat numai de persoane care au împlinit vârsta de 16 ani. Excepție o fac minorii în cadrul pregătirii lor profesionale pentru a obține deprinderi,

aceasta doar sub supravegherea instructorului.

Dacă aveți dubii referitor la conectarea și operarea utilajului, apelați la serviciul pentru clienți.

## Utilizare conform destinației

Acest ferăstrău circular electronic poate tăia lungimi și unghiuri în lemn. Această instalație se poate utiliza numai în scopul prezentat. Nerespectând prevederile din descripțiile și instrucțiunile general valabile cuprinse în prezentul manual, producătorul nu poate fi răspunzător de daunele survenite.

În ciuda respectării tuturor prescripțiilor constructive relevante, în timpul exploatării mașinii încă mai pot să apară pericole, de ex. Prin: -Emisii de zgomot; -Emisii de praf; -vibrațiilor mâinilor și a brațelor

## Comportament în cazuri extreme

Acordați rănitului primul ajutor și chemați într-un timp cât mai scurt ajutorul calificat al medicului.

Păziți rănitul de alte accidente, și calmați-l. În caso di richiasta del pronto soccorso comunicare le seguenti informazioni: 1. Locul accidentului, 2. Tipul accidentului, 3. Numărul răniților, 4. Tipul răniirii

## Simboluri



Avertisment / Atenție!



Pentru a reduce riscul de rănire, citiți cu atenție modul de operare.



Purtați ochelari de protecție!  
Purtați căști de protecție a auzului



Purtați mănuși de protecție!



Înainte oricărui lucrări pe utilaj, scoateți mai întâi ștecherul din priză.



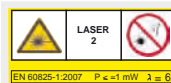
Sculă electrică cu clasa de protecție II.



simbol CE



Aparate electrice sau electronice defecte și /sau lichidate trebuie să fie predate la punctele de colectare corespunzătoare.



Produsul corespunde clasei de laser 2 conform EN 60825-1:2007

P < 1 mW / λ = 650nm

Nu priviți în fasciculul de laser.

**⚠️ Avertisment Citiți toate instrucțiunile de securitate** Erori în respectarea instrucțiunilor de mai jos pot duce la electrocutare, incendii și/sau accidente grave **Păstrați toate instrucțiunile de securitate pentru o utilizare ulterioară**

## Instrucțiuni de siguranță pentru ferăstraie circulare manuale

### Procedura de tăiere

- a) **⚠️ PERICOL: Țineți mâinile departe de zona de tăiere și de pânza de ferăstrău. Cea de-a doua mână țineți-o pe mânerul suplimentar sau pe carcasa motorului.** Dacă țineți ferăstrăul circular cu ambele mâini, pânza de ferăstrău nu le poate răni.
- b) **Nu introduceți mâna sub piesa de lucru.** Apărătoarea nu vă poate proteja sub piesa de lucru.
- c) **Adaptați adâncimea de tăiere la grosimea piesei de lucru.** Sub piesa de lucru ar trebui să se vadă mai puțin de înălțimea întregă a unui dinte.
- d) **Nu țineți niciodată în mână sau pe picior piesa de lucru. Asigurați piesa de lucru pe o platformă stabilă.** Este important ca piesa de lucru să fie bine fixată pentru a reduce la minimum pericolul de contact corporal, blocare a pânzei de ferăstrău sau de pierdere a controlului.
- e) **Țineți aparatul de mânerile izolate când executați lucrări la care scula tăietoare poate nimeri peste conductori electrici ascunși sau peste cablul propriu.** Intrarea în contact a sculei tăietoare cu o linie electrică prin care circulă curent poate pune sub tensiune și componente metalice ale aparatului și să ducă la electrocutare.
- f) **La tăierea longitudinală folosiți întotdeauna un opritor sau un limitator paralel pentru margini.** Acesta sporește precizia de tăiere și diminuează posibilitatea blocării pânzei de ferăstrău.
- g) **Folosiți întotdeauna pânze de ferăstrău de mărime corespunzătoare și cu orificiu de prindere adecvat (de ex în formă de stea sau rotund).** Pânzele de ferăstrău care nu se potrivesc elementelor de montaj ale ferăstrăului, se vor roti excentric și vor duce la pierderea controlului.
- h) **Nu folosiți niciodată șaibe suport sau șuruburi deteriorate sau greșite pentru pânzele de ferăstrău.** Șaibele suport și șuruburile pentru pânzele de ferăstrău au fost special construite pentru ferăstrăul dv., în vederea atingerii unor performanțe și a unei siguranțe optime în exploatare.

### Cauzele și evitarea unui recul:

- reculul este o reacție bruscă provocată de o pânză de ferăstrău înțepenită, blocată sau aliniată greșit, care face ca un ferăstrău necontrolat să se ridice și să iasă afară din piesa de lucru deplasându-se în direcția operatorului;

-- dacă pânza de ferăstrău se agață sau se înțepenește în făgașul de tăiere, ea se blochează iar puterea motorului aruncă mașina înapoi, în direcția operatorului;

- dacă pânza de ferăstrău se răsucește sau se aliniază

greșit în tăietură, dinții muchiei posterioare a pânze de ferăstrău se pot agață în suprafața piesei de lucru, ceea ce face ca pânza de ferăstrău să iasă afară din făgașul de tăiere iar ferăstrăul să sară înapoi, în direcția operatorului.

Recul este consecința utilizării greșite sau defectuoase a ferăstrăului. El poate fi împiedicat prin măsuri de prevedere adecvate, conform celor descrise în cele ce urmează.

a) **Apucați întotdeauna strâns ferăstrăul cu ambele mâini și aduceți-vă brațele într-o poziție, în care să reziste forțelor de recul. Stați întotdeauna lateral față de pânza de ferăstrău, nu aduceți niciodată pânza de ferăstrău pe aceeași linie cu corpul dv.** În caz de recul ferăstrăul circular poate sări înapoi, însă operatorul are posibilitatea de a stăpâni forțele de recul dacă au fost adoptate măsuri adecvate.

b) **Dacă pânza de ferăstrău se înțepenește sau dacă tăierea este întreruptă dintr-un anumit motiv, eliberați întrerupătorul pornit-oprit și lăsați ferăstrăul nemișcat în materialul de prelucrat, până când pânza de ferăstrău se oprește complet. Nu încercați niciodată să îndepărtați ferăstrăul din material sau să-l trageți înapoi, atât timp cât pânza de ferăstrău se mai mișcă sau cât mai există încă riscul producerii de recul.** Găsiți cauza înțepenirii pânzei de ferăstrău și înlăturați-o prin măsuri adecvate.

c) **Atunci când dorți să reporniți ferăstrăul rămas în piesa de lucru, centrați pânza de ferăstrău în făgașul de tăiere și verificați dacă dinții acesteia nu sunt agațați în piesa de lucru.** Dacă pânza de ferăstrău este înțepenită, ea poate ieși afară din piesa de lucru sau provoca un recul la repornirea ferăstrăului.

d) **Sprîjiniți plăcile mari pentru a diminua riscul unui recul provocat de o pânză de ferăstrău înțepenită.** Plăcile mari se pot îndoi sub propria lor greutate. Plăcile trebuie sprîjinite pe ambele laturi, atât în apropierea făgașului de tăiere cât și la margine.

e) **Nu folosiți pânze de ferăstrău toxice sau deteriorate.** Pânzele de ferăstrău cu dinții tociți sau aliniați greșit produc, din cauza făgașului de tăiere prea îngust, o frecare crescută, înțepenirea pânzei de ferăstrău și recul.

f) **Înainte de tăiere fixați prin strângere dispozitivele de reglare a adâncimii și unghiului de tăiere.** Dacă în timpul tăierii reglajele se modifică, pânza de ferăstrău se poate înțepeni și provoca apariția reculului.

g) **Fiți foarte precauți atunci când executați o tăiere cu penetrare directă în material într-un sector ascuns, de ex. într-un perete.** Pânza de ferăstrău care pătrunde în perete se poate bloca în obiecte ascunse și provoca recul.

### Funcția capacului de protecție inferior

a) **Înainte de fiecare întrebuintare, verificați dacă apărătoarea inferioară nu se poate mișca liber și dacă nu se închide instantaneu. Nu fixați și nu legați niciodată apărătoarea inferioară în poziție deschisă.** Dacă ferăstrăul cade accidental pe jos, apărătoarea inferioară se poate îndoi. Deschideți

apărătoarea inferioară cu maneta de retragere și asigurată-vă că se poate mișca liber și că în toate unghiurile și adâncimile de tăiere nu atinge nici pânza de ferăstrău și nici celelalte componente.

**b) Verificați funcționarea arcului apărătoarei inferioare. Înainte de întrebuițare întrețineți mașina în caz că apărătoarea inferioară și arcul nu lucrează impecabil.** Componentele deteriorate, depunerile vâscoase sau aglomerările de așchii duc la acțiunea lentă a apărătoarei inferioare.

**c) Deschideți manual apărătoarea inferioară numai în cazul operațiilor speciale de tăiere ca „tăieri cu penetrare directă în material și tăieri unghiulare”.** Deschideți apărătoarea inferioară cu maneta de retragere și eliberați-o, de îndată ce pânza de ferăstrău a pătruns în piesa de lucru. La toate celelalte lucrări de tăiere apărătoarea inferioară trebuie să funcționeze automat.

**d) Nu puneți ferăstrăul pe bancul de lucru sau pe podea, fără ca apărătoarea inferioară să acopere pânza de ferăstrău.** O pânză de ferăstrău neprotejată, care se mai învâрте din inerție, mișcă ferăstrăul în sens contrar direcției de tăiere și taie tot ce îi stă în cale. Respectați timpul de oprire al ferăstrăului.

## Instrucțiuni suplimentare de siguranță și de lucru

Folosiți echipament de protecție. Purtați întotdeauna ochelari de protecție când lucrați cu mașina. Se recomandă utilizarea hainelor de protecție ca de ex. Măști contra prafului, mănuși de protecție, încălțăminte stabilă nealunecoasă și apărătoare de urechi.

Praful care apare când se lucrează cu această sculă poate fi dăunător sănătății și prin urmare nu trebuie să atingă corpul. Utilizați un sistem de absorbție a prafului și purtați o mască de protecție împotriva prafului. Îndepărtați cu grijă praful depozitat, de ex. cu un aspirator.

Țineți întotdeauna cablul de conectare în afara razei de acțiune a utilajului. Orientați întotdeauna cablul spre spate, departe de utilaj!

Nu se admite prelucrarea unui material care poate pune în pericol sănătatea operatorului (de exemplu azbestul).

Când se lucrează pe pereți, tavan sau dușumea, aveți grijă să evitați cablurile electrice și țevile de gaz sau de apă.

În caz de blocare a utilajului pe care lucrați, vă rugăm să-l deconectați imediat! Nu reporniți utilajul atâta timp cât acesta este blocat; poate duce la recul cu un moment de reacție puternic. Depistați și înlăturați cauza blocării de pe utilajul folosit, respectând în același timp toate instrucțiunile de securitate.

Cauzele posibile pot fi:

- Agățarea în piesa de prelucrat
- Străpungerea materialului de prelucrat
- Suprasolicitarea sculei electrice

Nu atingeți părțile mașinii aflate în rotație.

Rumegușul și spanul nu trebuie îndepărtate în timpul

funcționării mașinii.

**AVERTISMENT! Pericol de arsuri**  
Scula introdusă poate să devină fierbinte în timpul utilizării.

- la schimbarea sculei

- la depunerea aparatului

Prin utilizarea unei viteze de avans adecvate evitați supraîncălzirea dinților pânzei de ferăstrău iar la tăierea materialului plastic, evitați topirea acestuia.

## Alimentare De La Rețea

**⚠ Funcționarea este permisă numai cu întrerupător cu protecție împotriva curentului eronat (RCD curent eronat max. 30mA).**

Conectați numai la priza de curent alternativ monofazat și numai la tensiunea specificată pe placuța indicatoare. Se permite conectarea și la prize fără împământare dacă modelul se conformează clasei II de securitate. Conectați la rețea numai când mașina este oprită.

## Laser

Nu priviți în fasciculul laser și nu-l îndreptați asupra altor persoane.

Nu priviți în fasciculul laser cu instrumente optice (binoclu, lunetă).

Nu îndreptați laserul asupra unor suprafețe reflectorizante.

Evitați expunerea la radiația laserului. Laserul poate emite o radiație intensă.

Nu înlocuiți laserul încorporat cu un laser de alt tip.

Reparațiile trebuie efectuate doar de tehnicienii autorizați care se ocupă de service.

## Întreținere

**⚠ Înaintea oricăror lucrări pe utilaj, scoateți mai întâi ștecherul din priză.**

Reparațiile și lucrările care nu sunt descrise în prezentul manual pot fi efectuate numai de personal calificat și autorizat.

Utilizați numai accesoriile și piesele de schimb originale.

Întreține utilajul în stare curată, în special orificiile de aerisire. Nu stropiți niciodată cu apă corpul utilajului!

Nu curățați materialele plastice cu lichide inflamabile sau toxice. Pentru a curăța, folosiți numai o cârpă umedă.

Atenție! În caz de deteriorare a cablului de conectare, pentru a se evita orice pericol acesta trebuie înlocuit de producător sau serviciul pentru clienți al acestuia sau de o persoană calificată în această direcție.

Numai un utilaj întreținut și îngrijit cu regularitate poate fi de un ajutor real. Întreținerea și grija insuficientă de utilaj poate duce la accidente neprevăzute.

În caz de necesitate, veți găsi lista pieselor de schimb pe pagina [www.guede.com](http://www.guede.com).

## Teknik veriler

Daire Testere	KS 66-1600 L
Ürün no.	58124
Bağlantı	230V - 50Hz
Giriş gücü	1600 W
Boştaki devir sayısı	5000 min <sup>-1</sup>
Testere bıçağı çapı x delik çapı	190 x 20 mm
de maksimum kesme derinliği 90°/45°/ 56°	66 / 48 / 35 mm
Ağırlık	5,3 kg
<b>Gürültü verileri</b>	
Ses basınç seviyesi L <sub>pa</sub>	96 dB(A)
Ses gücü seviyesi L <sub>WA</sub>	107 dB(A)
Şuna göre ölçüldü: EN 60745; Belirsizlik K = 3 dB (A)	
İşitme koruması kullanın!	
<b>Titreşim verileri</b>	
Toplam titreşim değerleri (Üç eksenli vektör toplamı) Uygun bir şekilde belirlendi EN 60745:	
titreşim emisyon değeri a <sub>h</sub>	5,85 m/s <sup>2</sup>
Belirsizlik K = 1,5 m/s <sup>2</sup>	

**UYARI:** Gerçek titreşim emisyon değeri, uygulama türüne ve biçimine bağlı olarak belirtilen değerden farklı olabilir.

Titreşim seviyesi, elektrikli aletlerle karşılaştırma için kullanılabilir.

Titreşim yükü ön değerlendirmesi için de uygundur.

Titreşim yükünün doğru bir şekilde değerlendirilmesi için cihazın kapalı olduğu ya da çalıştığı ancak aslında kullanılmadığı süreler de dikkate alınmalıdır. Böylece toplam çalışma süresi boyunca titreşim yükü önemli ölçüde azaltılabilir.

Operatörü titreşim vb. etkilerden korumak için aşağıdaki gibi ek güvenlik tedbirleri belirleyin: Elektrikli alet ve gerekli aletlerin bakımı, ellerin sıcak tutulması, iş süreçlerinin organize edilmesi.



Cihazı ancak kullanım kılavuzunu dikkatlice okuduktan ve anladıktan sonra kullanın. Cihazın işletme elemanlarını ve nasıl doğru bir şekilde kullanılacağını öğrenin. Kılavuzda belirtilen tüm güvenlik talimatlarına dikkat edin. Diğer kişilere karşı sorumlu davranın.

Üçüncü kişilere ilişkin kaza ve tehlikelerden operatör sorumludur.

Cihaz sadece 16 yaşını doldurmuş kişiler tarafından işletilebilir. Cihazın gençler tarafından mesleki eğitim süresince beceri elde etmek için bir eğitmen gözetiminde kullanılması istisna teşkil eder.

Cihaz bağlantısı ve kullanımına ilişkin şüphe ortaya çıkması durumunda müşteri hizmetleri ile irtibata geçin.

## Amaca uygun kullanım

Bu daire testere, tahta düz hatlı kesme işlerinde kullanılabilir.

Cihaz yalnız belirtilen amaca uygun olarak kullanılmalıdır. Genel olarak geçerli yönetmelik hükümlerine ve bu kılavuzun hükümlerine uyulmaması durumunda oluşacak zararlardan üretici sorumlu tutulamaz.

Önemli tüm inşaa kurallarına uyulmasına rağmen makinenin çalıştırılması sırasında örn. aşağıdaki hususlardan kaynaklanan tehlikeler oluşabilir:

- Gürültü emisyonu
- Tozu emisyonu
- el-kol titreşim

## Acil durumda yapılması gerekenler

Yaralanmayla ilişkin gerekli ilk yardım önlemlerini başlatın ve en kısa sürede nitelikli tıbbi yardım isteyin. Yaralının daha fazla zarar görmesini engelleyin ve onu hareketsiz halde tutun. Yardım isterken şu bilgileri verin: 1. Kazanın yeri, 2. Kazanın biçimi, 3. Yaralı sayısı, 4. Yaralanmaların türü

## Semboller



UYARI / Dikkat!



Yaralanma riskini azaltmak için kullanım kılavuzunu okuyun.



Koruyucu gözlük kullanın!  
İşitme koruması kullanın!



Koruyucu eldivenlerinizi takınız!



Cihaz üzerinde herhangi bir çalışma yapmadan önce her zaman fişi prizden çekin.



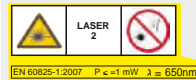
Koruma sınıfı II olan elektrikli aletler.



CE sembolü



Hasarlı ve/veya imha edilecek elektrikli ve elektronik cihazlar belirlenen geri dönüşüm noktalarına teslim edilmelidir.



Ürün, EN 60825-1:2007'e göre 2 lazer sınıfına uygundur

P < 1 mW / λ = 650nm

Lazer ışınına bakmayın.



**⚠️ UYARI** Tüm güvenlik talimatlarını ve uyarıları okuyun. Güvenlik talimatlarına ve uyarılara uyulmaması elektrik çarpması, yangın ve/veya ciddi yaralanmalara neden olabilir.

**Tüm güvenlik talimatlarını ve uyarıları gelecekteki kullanımlar için saklayın.**

## Manüel döner testere için güvenlik talimatları

### Testere kesim işlemi

- a) ⚠️ TEHLİKE: Ellerinizi kesilen yere ve testere bıçağına yaklaştırmayın. İkinci elinizle ek tutamağı veya motor gövdesini tutun.** Her iki elinizde daire testereyi tutarsa, testere bıçağı ellerinizi yaralayamaz.
- b) İş parçasının altını kavramayın.** Koruyucu kapak sizi iş parçası altında sizi testere bıçağından koruyamaz.
- c) Kesme derinliğini iş parçasının kalınlığına göre ayarlayın.** İş parçası altında tam diş uzunluğunun daha azı görünmelidir.
- d) Kesilen iş parçasını hiçbir zaman elinizle tutmayın veya bacağına üzerine koymayın. İş parçasını sağlam bir zeminde emniyete alın.** Bedenle teması önlemek, testere bıçağına sıkışması veya aletin kontrolünün kaybedilmesinin minimum düzeyde indirilmesi açısından iş parçasının iyice tespit edilip sıkılması önemlidir.
- e) Kesme aletinin eğrilmiş elektrik kabloları veya kendi kablosuna isabet eden çalışmalar yapılrken cihazı izole edilmiş kollarından tutun.** Kesme aletinin içinden elektrik akımı geçen kablo ile temas etmesi durumunda elektrik akımı cihazın metal kısımlarına geçer ve elektrik çarpmasına sebebiyet verebilir.
- f) Uzunlamasına kesme yaparken daima bir dayamak veya düz bir kenar kılavuzu kullanın.** Bu, kesme hassasiyetini iyileştirir ve testere bıçağına sıkışma olasılığını azaltır.
- g) Daima doğru büyüklükte ve biçimi bağlama flanşına uygun testere bıçakları kullanın (ağ şeklinde veya yuvarlak).** Testerenin montaj parçalarına uymayan testere bıçaklar, balanssız çalışır ve aletin kontrol dışına çıkma olasılığını artırır.
- h) Hiçbir zaman hasarlı testere bıçağı alt besleme diski veya vida kullanmayın.** Testere bıçağı alt besleme diski ve vidalar, işletme güvenliğini optimum düzeye getirmek üzere özel olarak tasarlanmış ve üretilmiştir.

### Gerri tepme kuvvetinin nedenleri ve buna karşı alınacak önlemler:

- Bir geri tepme kuvveti, tıkan, sıkışan veya yanlış doğrultulan bir testere bıçağına beklenmedik reaksiyonudur. Bu durum, aletin kontrolde ve iş parçasından çıkarak kullanıcıya doğru hareket etmesine neden olabilir;
- Testere bıçağı kesilen hat içinde takılır veya sıkışır, bloke olur. Böyle bir durumda motor kuvveti aleti kullanıcıya doğru geri iter;

- Testere bıçağı kesme hattında açılma yapar veya yanlış doğrultulursa, testere bıçağına arka tarafındaki dişler iş parçasının üst yüzeyine takılabilir ve bunun sonucunda da testere bıçağı kesme hattından dışarı çıkarak, geriyi doğru kullanıcıya doğru sıçrama yapar.

Bir geri tepme kuvvet, testerenin yanlış veya hatalı kullanımını sonucu ortaya çıkar. Gerri tepme kuvvetleri aşağıda açıklanan uygun önlemlerle önenebilir.

- a) Testereyi iki elinizle birlikte sıkıca tutun ve ellerinizi geri tepme kuvvetini karşılayabilecek konumda tutun. Daima testere bıçağına yan tarafında durun, hiçbir zaman testere bıçağı ile aynı hatta bulunmayın.** Gerri tepme halinde daire testere geri doğru sıçrar, ancak kullanıcı personel uygun önlemleri almışsa bu geri tepme kuvvetlerini tehlikesiz biçimde karşılayabilir.
- b) Testere bıçağı sıkışır veya kesme işlemi başka herhangi bir nedenle kesilirse, açma/kapama şalterini bırakın ve testere bıçağı tam duruncaya kadar testereyi malzeme içinde sakince tutun. Testere bıçağı hareket ettiği sürece ve geri tepme kuvveti kendini hissettirdiği sürece hiçbir zaman testereyi iş parçasından dışarı çıkarmayı denemeyin veya geri çekmeyin.** Testere bıçağına sıkışma nedenini bulun ve bunu uygun önlemlerle giderin.
- c) İş parçası içinde bulunan bir testereyi tekrar çalıştırmak isterseniz, testere bıçağını kesme hattında içinde merkezleyin ve testere dişlerinin iş parçasına takılı olup olmadığını kontrol edin.** Testere bıçağı sıkışır (bloke olur) ve tekrar çalıştırılmak olursa iş parçasından dışarı çıkabilir veya bir geri tepme kuvvetine neden olabilir.
- d) Testere bıçağına sıkışır geri tepme tehlikesi yaratmaması için büyük boyutlu levhaları keserken güvenli bir biçimde destekleyin.** Büyük boyutlu levhalar kendi ağırlıkları nedeniyle bükülebilir. Bu levhalar her iki yandan, hem kesme hattının yakınından hem de kenardan desteklenmelidir.
- e) Körelmiş veya hasarlı testere bıçakları kullanmayın.** Körelmiş veya yanlış doğrultulmuş testere bıçakları dar kesme hattında büyük bir sürtünme kuvvetinin oluşmasına, testere bıçağına sıkışmasına ve geri tepme kuvvetlerinin oluşmasına neden olurlar.
- f) Kesme işlemine başlamadan önce kesme derinliği ve kesme hızı ayarlarını tam ve hassas biçimde ayarlayarak tespit edin.** Kesme sırasındaki ayarlar değişecek olursa, testere bıçağı sıkışabilir ve geri tepme kuvveti oluşabilir.
- g) İcini gördüğünüz bir yerde, örneğin bir duvarda, „içten kesme“ işlerinde özellikle dikkatli olun.** Malzeme içine dalan testere bıçağı görünmeyen nesnelere nedeniyle bloke olabilir ve geri tepme kuvvetlerine neden olabilir.
- Alt koruyucu kapağın fonksiyonu**
- a) Her kullanımdan önce alt koruyucu kapağı kusursuz biçimde kapanıp kapanmadığını kontrol edin. Alt koruyucu kapak serbestçe hareket etmiyorsa ve hemen kapanmıyorsa testereyi kullanmayın. Alt koruyucu kapağı açık konumda iken hiçbir zaman sıkımayın veya yaşıtırmayın.**

Testere yanlışlıkla yere düşecek olursa, alt koruyucu kapak bükülebilir. Koruyucu kapağı geri çekme kolu ile açın ve serbest hareket edip etmediğini ve bütün kesme açısı ve kesme derinliklerinde ne testere bıçağına ne de diğer parçalara temas edip etmediğini kontrol edin.

**b) Alt koruyucu kapağın yayını kontrol edin. Eğer alt koruyucu kapak ve yayı kusursuz olarak çalışmıyorsa aletinizi bakıma gönderin.** Hasarlı parçalar, yapışkan birikintiler veya talaş birikimleri alt koruyucu kapağın gecikmeli olarak işlev görmesine neden olur.

**c) Alt koruyucu kapağı elinizle sadece „Malzeme içine dalmalı veya açılı“ kesme gibi özel durumlarda açın.** Alt koruyucu kapağı geri çekme kolu ile açın ve testere bıçağı malzeme içine girince serbest bırakın. Bütün diğer kesme işlerinde alt koruyucu kapak otomatik olarak çalışmalıdır.

**d) Alt koruyucu kapak testere bıçağına kapatmadığı sürece testereyi tezgaha veya yere bırakmayın.** Korunmayan ve serbest dönüşteki testere bıçağı testereyi kesme yönünün tersine hareket ettirir ve önüne gelen malzemeyi keser. Bu sırada testerenin serbest dönüş süresine dikkat edin.

## Ek güvenlik ve çalışma talimatları

Koruma teçhizatı kullanın. Makinada çalışırken devamlı surette koruyucu gözlük takın. Koruyucu elbise ve tozlardan korunma maskesi, emniyet eldivenleri ve sağlam ve kaymaya mukavim ayakkabı giyin ve kulaklık tavsiye edilir.

Tahtalar uzun süre işlenirken veya sağlığa zararlı toz çıkaran malzemeler profesyonel olarak işlenirken alet uygun bir toz emme donanımına bağlanmak zorundadır. Profesyonel kullanıcılar diğer malzemele-ri ilişkin hükümleri yetkili meslek kuruluşu ile açıklığa kavuşturmak zorundadır.

Bağlantı kablosunu daima makine etki alanının uzağından tutun. Kabloyu daima makinenin arkasına taşıyın.

Sağlık tehlikelerine neden olan malzemelerin işlenmesi yasaktır (örn. asbest).

Duvar, tavan ve zeminde delik açarken elektrik kablolarına, gaz ve su borularına dikkat edin.

Kullanılan aletler engelleniyorsa cihazı derhal kapatın! Kullanılan aletler engelli olduğu sürece cihazı yeniden açmayın; yüksek reaksiyon torkuna sahip bir geri sıçramaya neden olabilir. Güvenlik talimatlarını dikkate alarak, kullanılan aletlerin engellenme nedenini belirleyin ve ortadan kaldırın.

Olası nedenler şunlar olabilir:

- İşlenen parça içinde takılma
- İşlenen malzemenin delinmesi
- Elektrikli alete aşırı yük binmesi

Ellerinizi çalışmakta olan makinenin içine uzatmayın. Alet çalışır durumda iken talaş ve kırpıntıları temizlemeye çalışmayın.

UYARI! Yanma tehlikesi

Uca yerleştirilen takım kullanım sırasında ısınabilir.

- takım değiştirme sırasında
- aletin yere bırakılması sırasında

Besleme hızını ayarlayarak testere diski dişlerinin aşırı ısınmasını ve plastik keserken malzemenin erimesini önleyiniz.

## Şebeke Bağlantısı

**⚠ İşletime sadece kaçak akım koruma şalteri (RCD maks. kaçak akım 30mA) ile izin verilir.**

Aleti sadece tek fazlı alternatif akıma ve tip etiketi üzerinde belirtilen şebeke gerilimine bağlayın. yapısı Koruma sınıfı II'ye girdiğinden alet koruyucu kontaksız prize de bağlanabilir. Aleti sadece kapalı iken prize takın.

## Lazer

Lazer ışınlarına bakmayın ve diğer şahısların üzerine yöneltmeyin.

Yardımcı optik araç ve gereçlerle (dürbün, teleskop) lazere bakmayın.

Lazeri yansıtma yapan yüzeylerin üzerine tutmayın. Lazer ışınlarına tutmayın. Lazer kuvvetli ışınlar gönderilebilir.

Takılmış bulunan lazer ünitesini başka tip lazer ünitesi ile değiştirmeyin

Tamirler sadece yetkili servis teknisyenleri tarafından yapılabilir.

## Bakım

**⚠ Cihaz üzerinde herhangi bir çalışma yapmadan önce her zaman fişi prizden çekin.**

Bu kılavuzda açıklanmayan tamirat ve çalışmalar yalnız kalifiye uzman personel tarafından yürütülmelidir.

Sadece orijinal aksesuar ve orijinal yedek parçalar kullanın.

Makineyi, özellikle de havalandırma deliklerini daima temiz tutun. Cihazın gövdesine katıyen su püskürtmeyin!

Plastik malzemeleri çözücüler, yanıcı ya da toksik sıvılarla temizlemeyin. Temizlemek için nemli bir bez kullanın.

Dikkat! Cihazın bağlantı hattı zarar gördüğünde, tehlikelerin önlenmesi için üretici veya üreticinin müşteri hizmetleri ya da benzer bir kalifiye kişi tarafından değiştirilmelidir.

Sadece bakımı düzenli ve iyi bir şekilde yapılan cihazlar tatmin edici yardımcı araçlar olabilir. Bakım ve onarım eksiklikleri, öngörülemez kaza ve yaralanmalara neden olabilir.

İhtiyacınız olması halinde yedek parça listesini [www.guede.com](http://www.guede.com) web sitesinde bulabilirsiniz.

## Dane techniczne

Pilarka tarczowa		KS 66-1600 L
Nr artykułu		58124
Podłączenie		230V - 50Hz
Znamionowa moc wyjściowa		1600 W
Prędkość bez obciążenia		5000 min <sup>-1</sup>
Średnica ostrza piły x średnica otworu		190 x 20 mm
Maksymalna głębokość cięcia pod kątem 90°/45°/56°		66 / 48 / 35 mm
Ciężar		5,3 kg
Dane odnośnie poziomu szumów		
Poziom ciśnienia akustycznego L <sub>pA</sub>		96 dB(A)
Poziom mocy akustycznej L <sub>WA</sub>		107 dB(A)
Pomiar dokonany wg EN 60745; Niepewność K = 3 dB (A) Stosować ochronniki słuchu!		
Dane dotyczące wibracji		
Wartość łączna drgań (Suma wektorowa trzech kierunków) ustalona zgodnie z EN 60745:		
Wartość emisji drgań a <sub>n</sub>		5,85 m/s <sup>2</sup>
Niepewność K = 1,5 m/s <sup>2</sup>		

**OSTRZEŻENIE:** Rzeczywista wartość emisji drgań może różnić się od podanej wartości w zależności od metody zastosowania. Poziom ciśnienia akustycznego może być użyty do porównania elektronarzędzi między sobą. Jest on również przydatny do doraźnej oceny obciążenia drganiami. Dla dokładnej oceny obciążenia drganiami należy uwzględnić także czas, który wprowadzie biegnie, ale urządzenie jest wyłączone i w rzeczywistości nie jest używane. Może to istotnie wpływać na zmniejszenie obciążenia, o którym mowa w trakcie zmiany roboczej. Ustalić dodatkowe środki bezpieczeństwa do ochrony pracowników przed działaniem drgań jak np.: konserwacja elektronarzędzia i narzędzi nasadzanych, utrzymywanie właściwej ciepłoty rąk, organizacja przebiegu pracy.



Używać urządzenia dopiero po dokładnym zapoznaniu się i zrozumieniu instrukcji obsługi.

Zapoznać się z elementami obsługi i prawidłowym użytkowaniem urządzenia. Przestrzegać wszystkich instrukcji bezpieczeństwa, które zostały podane w instrukcji. Zachowywać się w sposób odpowiedzialny w stosunku do innych osób. Operator jest odpowiedzialny za wypadki lub zagrożenia osób trzecich.

Urządzenie może być używane wyłącznie przez osoby, które ukończyły 16. rok życia. Wyjątkiem jest stosowanie urządzenia pod nadzorem instruktora w procesie nauki w celu uzyskania pełnego przygotowania do zawodu.

Jeżeli powstaną wątpliwości dotyczące podłączenia i obsługi urządzenia, należy zwrócić się do Działu obsługi klienta.

## Zastosowanie zgodne z przeznaczeniem

Elektroniczna pilarka tarczowa może być używana do cięcia wzdłużnego oraz cięcia skośnego w drewnie.

Urządzenie może być stosowane wyłącznie do celów zgodnych z przeznaczeniem. W przypadku nieprzestrzegania regulacji wynikających z ogólnie obowiązujących przepisów prawa oraz ustaleń podanych w przedstawianej instrukcji producent może odstąpić od przyjęcia odpowiedzialności za powstałe szkody.

Napriek dodržaniu všetkých relevantných konštrukčných predpisov môže pri používaní nástroja vzniknúť nebezpečenstvo, napr.: - odletovaním častí nástroja pri poškodených nástrojoch; - emisiiu prachu; - prenoszenia drgaj drogá ruka-ramie

## Postępowanie w nagłym przypadku

W przypadku obrażeń udzielić pierwszej pomocy w niezbędnym zakresie i wezwać możliwie najszybciej pomoc lekarską. Zabezpieczyć poszkodowanego przed ewentualnymi dalszymi obrażeniami i pozostawić go w spokoju. W przypadku wezwania pomocy należy podać następujące informacje: 1. Miejsce, w którym wydarzył się wypadek, 2. Rodzaj wypadku, 3. Liczba poszkodowanych w wypadku, 4. Rodzaj obrażeń

## Symbole



OSTRZEŻENIE / Uwaga!



W celu ograniczenia ryzyka odniesienia obrażeń należy zapoznać się z instrukcją obsługi.



Stosować okulary ochronne!  
Stosować ochronniki słuchu!



Nosić rękawice ochronne!



Przed przystąpieniem do prac związanych z konserwacją i naprawą urządzenia należy zawsze wyjąć wtyczkę z gniazda.



Elektronarzędzie klasy ochrony II.



Symbol CE



Uszkodzony i/lub przeznaczony do usunięcia sprzęt elektryczny lub elektroniczny musi zostać przekazany w punktach zbiórki do celu recyklingu.



Produkt odpowiada klasie lasera 2 wg EN 60825-1:2007

EN 60825-1:2007 P <= 1 mW λ = 650nm

P < 1 mW / λ = 650nm

Nie patrzeć na promień lasera.

**⚠ OSTRZEŻENIE** Prosimy o dokładne zapoznanie się z instrukcją obsługi i zawartymi w niej wskazówkami. Brak przestrzegania instrukcji bezpieczeństwa i zawartych w niej wskazówek może być przyczyną porażenia prądem, pożaru i/lub powstania obrażeń. **Prosimy zachować instrukcję bezpieczeństwa na przyszłość.**

## Wskazówki bezpieczeństwa dla ręcznych pilarek tarczowych

### Procedura cięcia

- a) **⚠ NIEBEZPIECZEŃSTWO:** Należy uważać, by ręce nie dostały się w zasięg piłowania i nie dotknęły brzeszczotu. Drugą ręką należy trzymać uchwyt dodatkowy lub obudowę silnika. Gdy obydwie ręce trzymają piłę tarczową, brzeszczot nie może ich zranić.
- b) **Nie należy chwycić niczego pod obrabianym przedmiotem.** Osłona ochronna nie może chronić Państwa przed brzeszczotem pod obrabianym przedmiotem.
- c) **Głębokość cięcia należy dopasować do grubości obrabianego przedmiotu.** Powinno być widoczne mniej niż pełna wysokość zębów pod obrabianym przedmiotem.
- d) **Nie należy nigdy trzymać przedmiotu do piłowania w ręce lub podtrzymywać nogą.** Obrabiany przedmiot należy zabezpieczyć na stabilnym podłożu. Ważne jest, by obrabiany przedmiot dobrze umocować, aby zmniejszyć niebezpieczeństwo kontaktu z ciałem, zablokowanie się brzeszczotu lub utraty kontroli nad urządzeniem.
- e) **Trzymaj urządzenie za izolowane powierzchnie chwytne gdy wykonujesz roboty, w trakcie których narzędzie skrawające może natrafić na ukryte przewody prądowe lub na własny kabel.** Styczność narzędzia skrawającego z będącym pod napięciem przewodem może spowodować podłączenie części metalowych urządzenia do napięcia i prowadzić do porażenia prądem elektrycznym.
- f) **Przy cięciach wzdłużnych należy używać zawsze oporu lub prostej prowadnicy krawędzi.** Polepsza to dokładność cięcia i zmniejsza możliwość, że brzeszczot się zablokuje.
- g) **Należy używać zawsze brzeszczotów odpowiedniej wielkości i z pasującym otworem zamocowania (np. gwiazdowym lub okrągłym).** Brzeszczoty, które nie pasują do części montażowych piły kręcą się nierównomiernie i prowadzą do utraty kontroli nad urządzeniem.
- h) **Nie należy używać nigdy uszkodzonych lub złych podkładek lub śrub do brzeszczotu.** Podkładki i śruby do brzeszczotu zostały skonstruowane specjalnie dla Państwa piły, w celu optymalnej wydajności i bezpieczeństwa pracy.

### Przyczyny i uniknięcie odbicia zwrotnego:

- Odbicie zwrotne jest nagłą reakcją jako następstwo haczących się, zablokowanych lub nieprawidłowo nastawionych brzeszczotów, które prowadzi do tego, że niekontrolowana piła podnosi się i porusza wysuwając z obrabianego przedmiotu w kierunku osoby obsługującej urządzenie;

- Gdy brzeszczot zahaczy się lub zablokuje w zamykającym się rzazie, brzeszczot blokuje się a siła silnika odbija urządzenie w kierunku osoby obsługującej urządzenie;

- Gdy brzeszczot zostanie przekręcony lub nieprawidłowo ustawiony w rzazie, zęby tylnej krawędzi brzeszczotu mogą się zahaczyć na powierzchni obrabianego przedmiotu, przez co brzeszczot wysuwa się z rzazu, a piła odskakuje w kierunku osoby obsługującej urządzenie.

Odbicie zwrotne jest następstwem nieprawidłowego lub błędnego używania piły. Można mu zapobiec stosując odpowiednie środki ostrożności, tak jak opisano niżej.

a) **Pilę należy trzymać obydwo rękami a ramiona powinny zająć taką pozycję, w której można oprzeć się siłom odbicia zwrotnego. Należy przyjąć pozycję zawsze z boku brzeszczotu, nigdy nie doprowadzić do tego, by brzeszczot znajdował się na jednej linii z ciałem.** Przy odbiciu zwrotnym piła może odskoczyć do tyłu, jednak osoba ją obsługująca może zapanować nad siłami odbicia zwrotnego, gdy zostały podjęte odpowiednie środki zaradcze.

b) **W przypadku, gdy brzeszczot zablokował się lub piłowanie zostało przerwane z innego powodu, należy zwolnić włącznik/wyłącznik i pilę trzymać spokojnie w obrabianym materiale, aż do momentu, gdy brzeszczot znajduje się całkowicie w bezruchu. Nie należy nigdy próbować wyjęcia piły z obrabianego przedmiotu lub ciągnięcia jej do tyłu tak długo, jak długo brzeszczot znajduje się w ruchu, lub mógłby zdarzyć się odbicie zwrotne.** Należy wykryć przyczynę zablokowania się brzeszczotu i usunąć ją odpowiednimi środkami zaradczymi.

c) **Gdy chce się ponownie włączyć pilę, która tkwi w obrabianym przedmiocie, należy brzeszczot wycentrować w rzazie i skontrolować, czy zęby piły nie są zahaczone w obrabianym przedmiocie.** W przypadku, gdy brzeszczot jest zablokowany, może on wypaść z obrabianego przedmiotu lub spowodować odbicie zwrotne, gdy piła zostanie ponownie włączona.

d) **Duże płyty należy podeprzeć, aby zmniejszyć ryzyko odbicia zwrotnego spowodowane zablokowaniem brzeszczotem.** Duże płyty mogą się przegiąć pod ciężarem własnym. Płyty muszą być z dwóch stron podparte, zarówno w pobliżu rzazu, jak i na krawędzi.

e) **Nie należy używać tępych lub uszkodzonych brzeszczotów.** Brzeszczoty z tępymi lub nieprawidłowo ustawionymi zębami powodują podwyższone tarcie, zablokowanie i odbicie zwrotne, spowodowane za wąskim rzazem.

f) **Przed piłowaniem należy dokręcić nastawienia głębokości i kąty cięcia.** W przypadku, gdy nastawienia zmienia się podczas piłowania, brzeszczot może się zablokować i tym samym wystąpić odbicie zwrotne.

g) **Należy być szczególnie ostrożnym przy wykonywaniu „cięcia wglębnego” w ukrytym zasięgu pracy, np. w isniejącej ścianie.** Wglębiający się brzeszczot może się przy cięciu w ukrytych obiektach zablokować i spowodować odbicie zwrotne.

## Funkcja dolnej osłony

**a) Przed każdym użyciem należy skontrolować, czy dolna osłona ochronna zamyka się prawidłowo. Nie należy używać piły, gdy dolna osłona ochronna nie porusza się bez przeszkód i nie zamyka się natychmiast. Nie dozwolone jest blokowanie lub przywiązywanie dolnej osłony ochronnej w pozycji otwartej.** Gdy piła upadnie niezamierzenie na podłoże, osłona ochronna może się skrzywić. Należy otworzyć osłonę ochronną dźwignią odciągającą i zabezpieczyć, by poruszała się ona bez przeszkód i przy wszystkich kątach i głębokościach cięcia nie dotykała zarówno brzeszczotu jak i innych części.

**b) Należy skontrolować funkcjonowanie sprężyn do dolnej osłony ochronnej. Przed użyciem należy urządzenie oddać do doglądu, gdy dolna osłona ochronna i sprężyny pracują nieprawidłowo.** Uszkodzone części, klejące się osady lub spiętrzające się wióry powodują opóźnioną pracę osłony ochronnej.

**c) Otworzyć ręcznie dolną osłonę ochronną tylko przy szczególnych rodzajach cięcia, takich jak „cięcie wgłębne i pod kątem”.** Dolną osłonę ochronną otworzyć dźwignią odciągającą i ponownie zwolnić, skoro tylko brzeszczot zagłębił się w obrabiany przedmiot. Przy wszystkich innych pracach dolna osłona ochronna musi pracować automatycznie.

**d) Piły nie należy odkładać na stole roboczym lub podłożu, gdy dolna osłona ochronna nie zakrywa brzeszczotu.** Niezabezpieczony, będący na wybiegu brzeszczot porusza piłę w kierunku odwrotnym do kierunku cięcia i tnie wszystko, co stoi na przeszkodzie. Przy tym należy uważać na czas opóźnienia wybiegu piły.

## Dodatkowe wskazówki

### bezpieczeństwa i instrukcje robocze

Stosować wyposażenie ochronne. Przy pracy maszyną zawsze nosić okulary ochronne. Zalecana jest odzież ochronna, jak maska pyłochronna, rękawice ochronne, mocne i chroniące przed poślizgiem obuwie i ochronniki słuchu.

Pył wydzielający się podczas pracy z elektronarzędziem może być szkodliwy dla zdrowia i dlatego też nie powinien on mieć kontaktu z ciałem. Stosować układ pochłaniania pyłu i nosić odpowiednią maskę ochronną. Dokładnie usunąć nagromadzony pył np. przy pomocy odkurzacza. Kabel przyłączeniowy powinien znajdować się stale poza strefą zagrożenia maszyny. Kabel powinien być zawsze odprowadzony do tyłu maszyny. Nie wolno obrabiać materiałów, które mogą być przyczyną zagrożenia zdrowia (na przykład azbestu). Podczas pracy przy ścianach, sufitach i podłodze należy uważać na kable elektryczne, przewody gazowe i wodociągowe.

W przypadku zablokowania narzędzi nasadzanych należy natychmiast wyłączyć urządzenie! Nie włączać ponownie urządzenia, dopóki narzędzie nasadzone pozostaje zablokowane; w takim przypadku mogłaby powstać reakcja zwrotna z wysokim momentem. Ustalić i usunąć przyczynę blokady narzędzia nasadzonego z uwzględnieniem zasad bezpieczeństwa.

- Możliwymi przyczynami tego mogą być:
- Skośne ustawienie się w poddawany obróbcie przedmiocie obrabianym
  - Przerwanie materiału poddawanego obróbcie


- Przeciążenie narzędzia elektrycznego
- Nie należy sięgać do wnętrza maszyny będącej w ruchu. Podczas pracy elektronarzędzia nie wolno usuwać trocin ani drzazg.

**OSTRZEŻENIE!** Niebezpieczeństwo oparzenia się

Narzędzie nasadzone może w trakcie użytkowania stać się gorące.

- przy wymianie narzędzia
  - przy odstawianiu urządzenia
- Poprzez zastosowanie odpowiedniej szybkości posuwu unikać przegrzania zębów pił tarczowych, a podczas cięcia tworzyw sztucznych topienia materiału.

## Podłączenie Do Sieci

 Eksploatacja jest dopuszczalna tylko z wyłącznikiem ochronnym prądowym (RCD maks. prąd uszkodzeniowy 30 mA)

Podłączać tylko do źródła zasilania prądem zmiennym jednofazowym i wyłączone o napięciu podanym na tabliczce znamionowej. Możliwe jest również podłączenie do gniazdka bez uziemienia, ponieważ konstrukcja odpowiada II klasie bezpieczeństwa. Elektronarzędzie można podłączać do gniazdka sieciowego tylko wtedy, kiedy jest wyłączone.

## Laser

Nie patrzeć w kierunku promienia lasera i nie kierować promienia na inne osoby.


Nie patrzeć w kierunku lasera poprzez przyrządy optyczne (lornetkę, lunetę).

Nie kierować lasera na powierzchnie odbijające światło.

Nie narażać się na działanie promieni lasera. Laser może emitować silne promieniowanie.

Nie zamieniać wbudowanego lasera na laser innego typu. Naprawy winny być prowadzone przez autoryzowanych techników serwisowych.

## Konserwacja

 Przed przystąpieniem do prac związanych z konserwacją i naprawą urządzenia należy zawsze wyjąć wtyczkę z gniazda.

Naprawy i prace, które nie zostały opisane w tej instrukcji, należy powierzać do wykonania wyłącznie pracownikom posiadającym odpowiednie kwalifikacje fachowe. Stosować tylko oryginalne wyposażenie i części zamienne. Utrzymywać stale w czystości maszynę, a zwłaszcza kanały wentylacyjne. Nigdy nie kierować strumienia wody na korpus urządzenia!

Nie czyścić tworzyw sztucznych rozpuszczalnikami lub cieczami łatwopalnymi bądź trującymi. Do czyszczenia należy wykorzystywać zwilżoną szmatkę.

Uwaga! Jeżeli przewód przyłączeniowy tego urządzenia zostanie uszkodzony, musi zostać wymieniony przez producenta lub jego przedstawiciela bądź osobę o takich samych kwalifikacjach, aby uniknąć zagrożenia. Tylko regularnie konserwowane i dobrze pielęgnowane urządzenie może spełniać w zadowalający sposób warunki, do których zostało przeznaczone. Brak właściwej konserwacji i pielęgnacji może powodować trudne do przewidzenia wypadki i obrażenia.

W razie potrzeby nasze części zamienne można znaleźć w Internecie na stronie [www.guede.com](http://www.guede.com).

**Original – EG-Konformitätserklärung**

Hiermit erklären wir, dass die nachfolgend bezeichneten Geräte aufgrund ihrer Konzipierung und Bauart sowie in den von uns in Verkehr gebrachten Ausführungen den einschlägigen, grundlegenden Sicherheits- und Gesundheitsanforderungen der EG-Richtlinien entsprechen.

Bei einer nicht mit uns abgestimmten Änderung der Geräte verliert diese Erklärung Ihre Gültigkeit.

**Translation of the EC-Declaration of Conformity**

We, hereby declare the conception and construction of the below mentioned appliances correspond - at the type of construction being launched - to appropriate basic safety and hygienic requirements of EC Directives.

In case of any change to the appliance not discussed with us the Declaration expires.

**Traduction de la déclaration de conformité CE**

Nous, Déclarons par la présente que les appareils indiqués répondent du point de vue de leur conception, construction ainsi que de leur réalisation mise sur le marché, aux exigences fondamentales correspondantes des directives de la CE en matière de sécurité et d'hygiène. Cette déclaration perd sa validité après une modification de l'appareil sans notre approbation préalable.

**Traduzione della dichiarazione di conformità CE**

Dichiariamo con il presente noi, che la concezione e costruzione degli apparecchi elencati, nelle realizzazioni che stiamo introducendo alla vendita, sono conforme ai requisiti principali delle direttive CE sulla sicurezza ed igiene.

Nel caso della modifica dell'apparecchio da noi non autorizzata, la presente dichiarazione perde la propria validità.

**Překlad prohlášení o shodě EU**

Tímto prohlašujeme my, že koncepce a konstrukce uvedených přístrojů v provedeních, která uvádíme do oběhu, odpovídá příslušným základním požadavkům směrnice EU na bezpečnost a hygienu. V případě změny přístroje, která s námi nebyla konzultována, ztrácí toto prohlášení svou platnost.

**Peklad vyhlásenie o zhode EÚ**

Týmto vyhlasujeme my, že koncepcia a konštrukcia uvedených prístrojov vo vyhotoveniach, ktoré uvádzame do obehu, zodpovedá príslušným základným požiadavkám smernice EÚ na bezpečnosť a hygienu. V prípade zmeny prístroja, ktorá s nami nebola konzultovaná, stráca toto vyhlásenie svoju platnosť.

**Vertaling van de EG-Conformiteitverklaring**

Hiermede verklaren wij, dat de genoemde machine, op grond van zijn ontwerp en bouwwijze, evenals de door ons in omloop gebrachte uitvoeringen, aan de desbetreffende fundamentele veiligheids- en gezondheidverordeningen van de EG-richtlijnen voldoen. Bij een niet met ons overeengekomen wijziging aan het apparaat verliest deze verklaring haar geldigheid.

**Fordítás azonosossági nyilatkozat EU**

Ezzel kijelentjük mi, a hogy a lentiékből megjelölt gépipari termék, koncepciója és tervezése, az általunk forgalomba kerülő kivitelezésben, megfelel az EU illetékes biztonságási és higiéniai szabályzatok alapkövetelményeinek. A gépen, a velünk való konzultáció nélkül végzett változások esetén, a jelen nyilatkozat érvényességét veszti.

**AT uyunluk beyanı tercümesi**

Beyan ederiz ki aşağıda belirtilen piyasaya sürdüğümüz modellerin tasarım ve yapıları itibarıyla güvenli ve hijyen ile ilgili AB yönetmeliklerine uygun olduğunu beyan ederiz. Aletlerde bize danışılmadan yapılacak bir değişikilik durumunda işbu beyanname geçerliğini yitirir.

**Tłumaczenie Deklaracji zgodności WE**

Niniejszym oświadczamy, my że koncepcja i konstrukcja przedstawionych poniżej urządzeń w wersji, która jest wprowadzona do obiegu, odpowiada stosownym podstawowym wymogom dyrektyw UE dotyczących bezpieczeństwa i higieny. Niniejsza deklaracja przestaje obowiązywać w przypadku zmiany urządzenia, która nie została z nami skonsultowana.

**Prevod izjava o ustreznosti EU**

S tem izjavljamo, da koncepcija in zgradba spodaj navedenih naprav v izvedbah, ki jih uvajamo na trg, odgovarja pristojnim osnovnim zahtevam smernic EU za varnost in higieno. V primeru spremembe naprave, o kateri se niste posvetovali z nami, ta izjava izgubi svojo veljavnost.

**Prevođenje u Izjava o sukladnosti EU**

Ovime izjavljujemo da koncepcija i konstrukcija navedenih strojeva u izvedbi u kojoj se isti puštaju u promet, odgovaraju odgovarajućim osnovnim zahtjevima smjernica EU u području sigurnosti i higijene. Ova Izjava prestaje važiti u slučaju promjene opreme izvršene bez naše suglasnosti.

**Original – EF-Overensstemmelseserklæring**

Vi erklærer hermed, at de følgende betegnede apparater på grund af deres koncipering og type samt de udførelser vi markedsfører opfylder de relevante sikkerheds- og sundhedskrav i EF-direktiverne. Ved en ændring af apparaterne uden vores samtykke mister denne erklæring sin gyldighed

**Declaración CE de conformidad - original**

Por medio del presente declaramos que los aparatos indicados a continuación cumplen con los pertinentes requisitos esenciales de seguridad y salud dispuestos en las directivas CE en lo que se refiere a su diseño y fabricación y en los modelos puestos por nosotros en el mercado. Al efectuar una modificación en los aparatos no acordada con nosotros, esta declaración perderá su validez.

**Traducere a declarație de conformitate UE**

Prin prezenta noi declarăm, că concepția și construcția utilajelor prezentate, în execuția în care sunt puse în circulație, sunt conforme cu exigențele de bază aferente directivelor UE privind securitatea și igiena. În cazul modificărilor pe utilaj care nu au fost consultate cu noi, prezenta declarație își pierde valabilitatea.

**Превод на Декларация за съответствие с ЕС**

С това декларираме ние, че концепцията и конструкцията на посочените уреди в изпълнения, които поставяме в обращение, отговарят на съответните изисквания на инструкциите на ЕС за безопасност и хигиена. В случай на изменение на уреда, което не е било консултирано с нас, тази декларация губи своята валидност.

**Αυθεντική δήλωση πιστότητας ΕΚ**

Δια του παρόντος δηλώνουμε ότι οι παρακάτω συσκευές βάσει του σχεδιασμού και της κατασκευής τους και στη μορφή που διατίθενται στο εμπόριο από εμάς πληρούν τις σχετικές βασικές απαιτήσεις ασφαλείας και υγείας που προβλέπονται από τους κανονισμούς της ΕΚ. Σε περίπτωση τροποποίησης των συσκευών χωρίς προηγούμενη συνεννόηση μαζί μας η παρούσα δήλωση χάνει την ισχύ της.

**Kreissäge**

Circular saw | Scie circulaire | Sega circolare | sierra circular | Cirkelzaag | Rundsav | Kotoučová pila | Κυκλικό πριόνι | Kotúčová pila | körfűrés | Krožna žaga | Kružna pila | циркуляр | Ferástráru circular | Daire Testere | Pilarka tarczowa

#58124 / KS 66-1600 L

**Einschlägige EG-Richtlinien**

Appropriate EU Directives | Directives de la CE applicables | Directive CE applicabili | Prohlášení o shodě EU | Vyhlásenie o zhode EU | Desbetreffende EG-Richtlijnen | Illetékes EU előírások | Ilgili AB yönetmelikleri | Stosowne dyrektywy UE | Upor abne smernice EU | Primjenjive smjernice EU | Relevante EF-direktiver | Directivas comunitarias pertinentes | Directivele UE aferente | Съответни наредби на ЕС | Σχετικοί κανονισμοί ΕΚ

- |   |   |
|---|---|
| <input type="checkbox"/> 2006/95/EC   | <input checked="" type="checkbox"/> 2004/108/EC |
| <input type="checkbox"/> 2009/105/EC  | <input type="checkbox"/> 1907/2006/EC           |
| <input type="checkbox"/> 2011/65/EC ROHS  | <input type="checkbox"/> 2009/142/EC            |
| <input type="checkbox"/> 89/686/EEC (PPE)                                       | <input type="checkbox"/> 1935/2004/EC           |
| <input checked="" type="checkbox"/> 2006/42/EC                                  | <input type="checkbox"/>                        |
| <input type="checkbox"/> <b>Annex IV</b><br>Notified Body Name:<br>No: Address: |   |

Type Ex. Cert.-No.:

**L<sub>WA</sub>** **dB (A)**

97/68/EC\_  
Emission No.:

 2000/14/EC\_2005/88/EC**Konformitätsbewertungsverfahren**

Method of compliance assessment | Mode d'examen de la conformité | Modo di valutazione della conformità | Způsob posouzení shody | Spůsob posúdenia zhody | Conformiteitsbeoordelingsprocedure | Az azonoság megítélésének a módja | Uygunluk deęerlendirme usulü | Metoda oceny zgodności | Način presoje istovetnosti | Način ocjenjivanja sukladnosti | Overensstemmelsesvurdering procedure | Procedimientos de evaluación de la conformidad | Modul de evaluare a conformității | Начин на обсъждане на съодство | Διαδικασία αξιολόγησης της πιστότητας

**Annex V**

Wolpertshausen, 29.04.2015


**Helmut Arnold**

**Geschäftsführer** | Managing Director | Gérant | Amministratore delegato | Jednatel | Konate | Bedrijfsleider | Ügyvezető igazgató | Sirket temsilcisi | Dyrektor Naczelný | Chief Executive Officer | glavni izvršni direktor | Direktor | Gerente | Director Executiv | Управител | Διαχειριστής  
Güde GmbH & Co. KG, Birkichstraße 6, 74549 Wolpertshausen, Germany

**Joachim Bürkle**

GÜDE GmbH &amp; Co. KG, Birkichstraße 6, 74549 Wolpertshausen, Germany

**Bevollmächtigt die technischen Unterlagen zusammenzustellen.**

Authorized to compile the technical file | Autorisé à compiler la documentation technique. | Autorizzato alla preparazione della documentazione tecnica | Zplnomocnen k sestavovaniu technických podkladů. | plnomocnený zostaviť technické podklady. | Gemachtigd voor samenstelling van de technische documenten | Műszaki dokumentáció összeállításra felhatalmazva | Teknik evrakları hazırlamakla görevlendirilmiştir. | Upelnomocniony do zestawienia danych technicznych | Pooblaščen za izdelavo spisov tehnične dokumentacije. | Ovlaštena za sastavljanje tehničke dokumentacije | Autoriseret til at udarbejde de tekniske dokumenter. | Autorizado para realizar la documentación técnica | Импутерницит сá elaboraze documentația tehnică. | Упълномощен за съставяне на техническата документация | Εξουσιοδοτημένος να καταρτίσει τον φάκελο τεχνικής τεκμηρίωσης.

**Angewandte harmonisierte Normen**

Harmonised standards used | Normes harmonisées applicables | Applicate norme armonizzate | Použité harmonizované normy | Primjenijeni harmonizirani standardi | Gebruikte harmoniserende normen | Használt harmonizált normák | Kullanılan uyum normları | Wykorzystane zharmonizowane normy | Primjenjene harmonizirani standardi | Korišteni uskladene norme | Arvendte harmoniserede standarder | Normas armonizadas aplicadas | Norme armonizate folosite | Използвани хармонизирани норми | Εφαρμοσμένα εναρμονισμένα πρότυπα

**EN 60745-1:2009+A11****EN 60745-2-5:2010****ZEK 01.4-08/11.11****EN 55014-1-2:2006+A1+A2****EN 55014-2:1997+A1+A2****EN 61000-3-2:2006+A1+A2****EN 61000-3-3:2008****Garantierter SchalleLeistungspegel**

Guaranteed sound power level | Niveau de puissance acoustique garanti | Livello di potenza sonora garantito | Zaručená hladina akustického výkonu | Garantovaná hladina akustického výkonu | Gegarandeerd geluidsdrukniveau | Garantált akusztikus teljesítményszint | Garantii edilen gürültü emisyonu seviyesi | Gwarantowany poziom mocy akustycznej | Zajamčena ravan akustične zmogljivosti | Garantirana razina akustičke snage | Garanteret lydeeffekt niveau | Nivel de potencia acústica garantizado | Nivelul garantat al puterii sunetului | Гарантирано ниво на звукова мощност | Εγγυημένη στάθμη ακουστικής ισχύος

**Gemessener SchalleLeistungspegel**

Measured sound power level | Niveau de puissance acoustique mesuré | Livello di potenza sonora misurato | Naměřená hladina akustického výkonu | Nameraná hladina akustického výkonu | Gemeten geluidsdrukniveau | Mért akusztikus teljesítményszint | Ölçülen gürültü emisyonu seviyesi | Zmierzony poziom mocy akustycznej | Zajamčena ravan akustične zmogljivosti | Izmerjena razina akustičke snage | Målt lydeffekt niveau | Nivel de potencia acústica medido | Nivel măsurat al puterii sunetului | Измерено ниво на звукова мощност | Καταμετρημένη στάθμη ακουστικής ισχύος

**L<sub>WA</sub>** **dB (A)**

GÜDE GmbH & Co. KG  
Birkichstrasse 6  
74549 Wolpertshausen  
Deutschland  
Tel.: +49-(0)7904/700-0  
Fax.: +49-(0)7904/700-250  
eMail: info@guede.com

